



## EVB Advert AC

Typ
Stacja ładowania Samochodów Elektrycznych EVB
Model / Oznaczenie
EVB ADVERT / F0, FS, FM
Zastosowanie
Parkingi zewnętrzne naziemne; obiekty handlowe, obiekty komercyjne, centra miast, pas drogowy, miejsca o dużym natężeniu ruchu pojazdów oraz pieszych
Opis
<p><b>EVB ADVERT</b> - stacja czterostanowiskowa ( 4 punkty ładowania), wolnostojąca montowana na płycie lub dwóch fundamentach betonowych.</p> <p><b>Konstrukcja obudowy;</b> stalowa, aluminiowa w I lub II klasie ochronności ( dowolna kolorystyka) W części frontowej oraz tylnej trwale osadzona hartowana szyba, o grubości 5-6 mm, drukowana lub pokrywana folią ( dowolna grafika). Obudowa posadowiona na aluminiowym cokole.</p> <p><b>Zasilanie:</b> dolne, 6-120 mm<sup>2</sup></p> <p><b>Moc ładowania punktu:</b> 3,7 kW; 7,4 kW; 11 kW; 22 kW, 43 kW prądem AC.</p>

**Złącza punktów ładowania:** maksymalnie 4 punkty ładowania, gniazdo AC typ-2, wtyczkę z wtykiem AC typ-2 lub typ-1, długość przewodu ładowania do 5 m, przewód spiralny lub prosty, ryglowanie wtyczki w gnieździe, automatyczne ryglowanie wtyczki w gnieździe.

**Wyposażenie:** pomiar zużycia energii na każdym punkcie ładowania oraz pomiar rozliczeniowy w standardzie OSD, zabezpieczenia przepięciowe, nadprądowe, różnicowo-prądowe, kontrolę stanu izolacji napięcia, wyłącznik główny, wentylacje oraz ogrzewanie.

**Sygnalizacja ładowania:** diody Led (RGB) obrazujące poszczególne etapy ładowania.

**Interfejs:** 8 lub 10 cali kolorowy ekran dotykowy rezystancyjny o rozdzielczości do 1280x800.

**Dostęp:** otwarta, kluczyk, przycisk, kod, karty RFID, aplikacja, karty płatnicze.

**Komunikacja :** RFID Smart Control OS ( LAN/GPRS/3G/4G), OCPP 1.6 J-SON, Aurora OS (aplikacja mobilna, system zarządzania stacjami), terminal kart płatniczych. Stacja posiada dostęp poprzez udostępnienie API.

**Multimedia:** ekran outdoor 55-75 cali, 4H UHD 3820x2160 z systemem zarządzania treścią reklamy ( jednostronnie lub dwustronnie), podświetlany citylight jako nośnik reklamy

**Dodatkowe wyposażenie:** lokalizator GPS, szerokokątna kamera bezpieczeństwa, punkt dostępu WIFI, komunikacja z numerem 112, czujnik temperatury, czujnik wilgotności, czujnik smogu.

**Akcesoria:** 1 x płyta betonowe FB, 2 x fundament betonowy FB, słupek ochronny SO

#### Parametry techniczne zasilania

Przekrój przewodu zasilającego [mm <sup>2</sup> ]	<b>6-120 mm<sup>2</sup></b>
Rodzaj zasilania	<b>3xL+N+PE</b>
Układ sieci	<b>TN-S, TNC-S, TT</b>
Napięcie znamionowe łączeniowe [V] (+/- 10%)	<b>400</b>
Napięcie znamionowe izolacji [V]	<b>500/690</b>
Częstotliwość znamionowa [Hz]	<b>50/60</b>
Napięcie udarowe wytrzymałwane [kV]	<b>8</b>
Moc znamionowa przyłączeniowa [kW]	<b>92</b>
Prąd znamionowy przyłączeniowy [A]	<b>125</b>

#### Parametry techniczne punktu ładowania

Rodzaj gniazda	<b>Typ-2, 230 V/16A</b>
Rodzaj wtyczki	<b>Typ-2, typ-1</b>
Długość kabla ładującego [m]	<b>4,8-5</b>
Napięcie [V]	<b>230/400</b>
Prąd znamionowy punktu ładowania [A] AC	<b>do 32</b>
Moc znamionowa punktu ładowania [kW] AC	<b>do 22</b>
Moc znamionowa stacji [kW] AC	<b>do 44</b>

#### Parametry techniczne obudowy

Wymiar (wys./szer./głęb.) [mm]	<b>2200/906/330</b>
Materiał	<b>Stal, aluminium</b>
Klasa ochronności	<b>I/II</b>
Stopień ochrony IP/IK	<b>54/10</b>
Waga [kg]	<b>190</b>

Temperatura pracy [st.C]	-30 do +55
Wilgotność [%]	95
Poziom hałas [dB]	<10
Montaż	4 x fi10
<b>Normy</b>	
PN-EN-61851-1_2011E	System przewodowego ładowania pojazdów elektrycznych -- Część 1: Wymagania ogólne
PN-EN-61851-22:2002	System przewodowego ładowania (akumulatorów) pojazdów elektrycznych – Część 22: stacje ładowania akumulatorów pojazdów elektrycznych przy zasilaniu z sieci prądu przemiennego
PN-EN 61439-1:2011	Stacje i sterownice niskonapięciowe -- Część 1: Postanowienia ogólne
PN-EN 61439-3:2012	Stacje i sterownice niskonapięciowe -- Część 3: Stacje tablicowe przeznaczone do obsługi przez osoby postronne (DBO)
PN-EN 61439-5:2015-02	Stacje i sterownice niskonapięciowe -- Część 5: Zestawy do dystrybucji mocy w sieciach publicznych
PN-EN 50274:2004	Stacje i sterownice niskonapięciowe -- Ochrona przed porażeniem prądem elektrycznym -- Ochrona przed niezamierzonym dotykiem bezpośrednim części niebezpiecznych czynnych
PN-EN 62208:2006	Puste obudowy do Stacji i sterownic niskonapięciowych -- Wymagania ogólne
PN-E 05163	Stacje i sterownice niskonapięciowe osłonięte - - Wytyczne badania w warunkach wyładowania łukowego, powstałego w wyniku zwarcia wewnętrznego
PN-EN 60695-11-10:2014-02	Badanie zagrożenia ogniowego -- Część 11-10: Płomienie probiercze -- Metody badania płomieniem probierczym 50 W przy poziomym i pionowym ustawieniu próbki
PN-EN ISO 14040:2009	Zarządzanie środowiskowe -- Ocena cyklu życia -- Zasady i struktura
PN-EN ISO 14044:2009	Zarządzanie środowiskowe -- Ocena cyklu życia -- Wymagania i wytyczne
PN-EN 62196-1:2015-05	Wtyczki, gniazda wtyczkowe, złącza pojazdowe i wtyki pojazdowe -- Przewodowe ładowanie pojazdów elektrycznych -- Część 1: Wymagania ogólne
PN-EN 62196-2:2017-06	Wtyczki, gniazda wtyczkowe, złącza pojazdowe i wtyki pojazdowe -- Przewodowe ładowanie pojazdów elektrycznych -- Część 2: Wymagania dotyczące zgodności wymiarowej i zamienności wyrobów prądu przemiennego z zestykami tulejkowo-kołkowymi

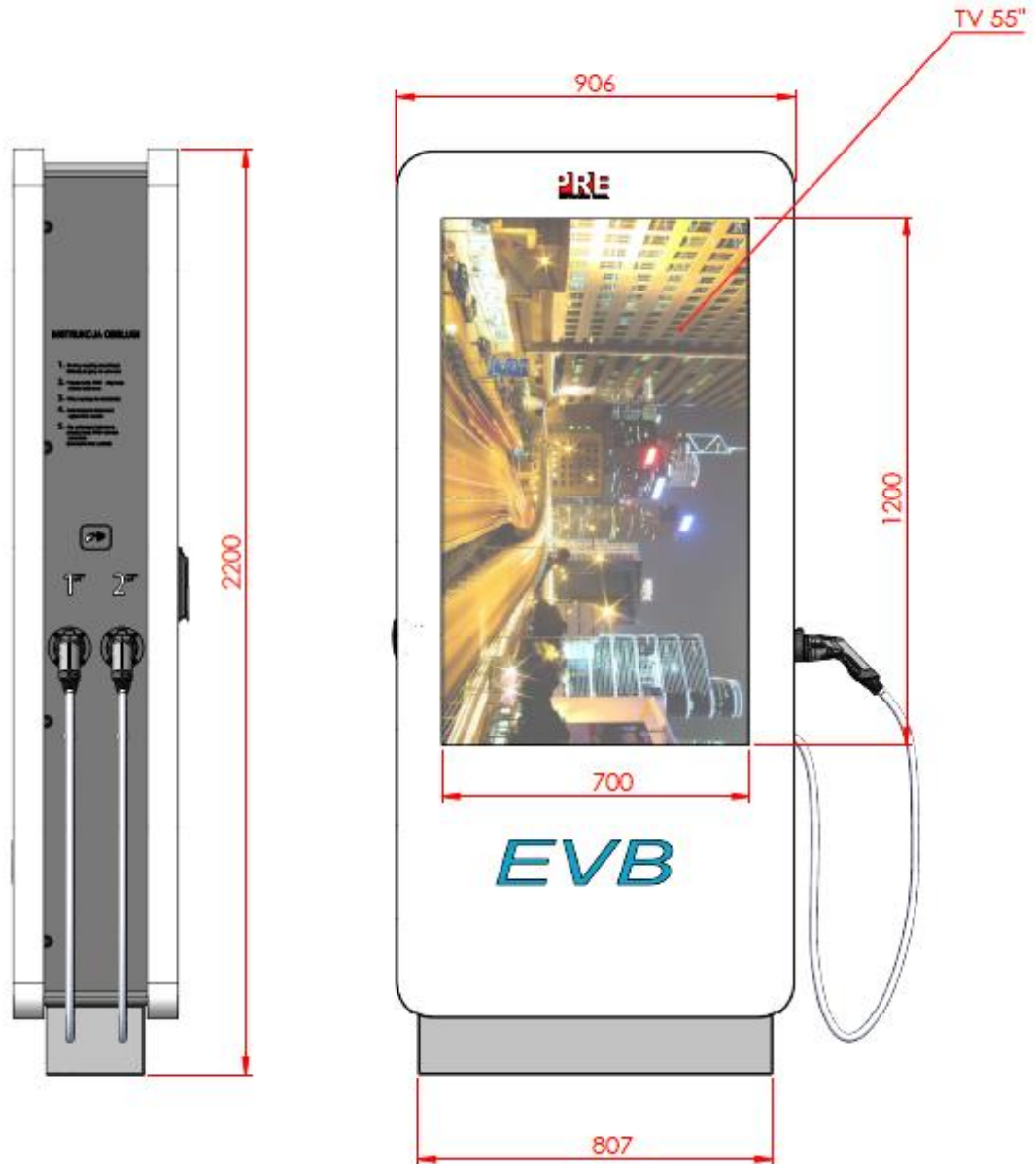
PN-EN 62196-3:2015-02	Wtyczki, gniazda wtyczkowe, złącza pojazdowe i wtyki pojazdowe -- Przewodowe ładowanie pojazdów elektrycznych -- Część 3: Wymagania dotyczące zgodności wymiarowej i zamienności złącz pojazdowych d.c. i a.c./d.c. z zestykami tulejkowo-kołkowym
ISO/IEC 14443	Karty identyfikacyjne – Zbliżeniowe układy scalone – Karty zbliżeniowe
ISO/IEC 15693	Karty identyfikacyjne – Zbliżeniowe układy scalone – Karty zbliżeniowe
PN-EN 61000-6	Kompatybilność elektromagnetyczna (EMC) -- Część 6-2: Normy ogólne -- Odporność w środowiskach przemysłowych



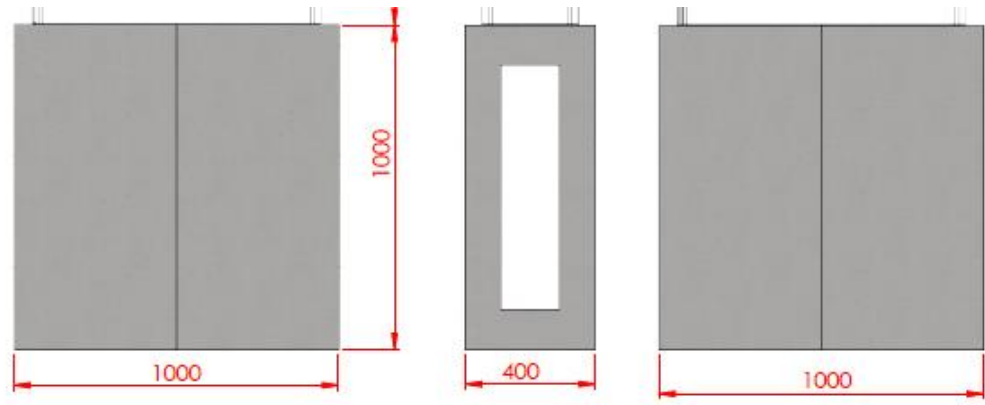
**Rysunek techniczny**

Przedstawione wymiary, tolerancja +/- 5 mm

**EVB ADVERT (strona outdoor)**



EVB ADVERT (strona CITYLIGHT)



Wszystkie informacje zawarte w tym pliku oraz plikach powiązanych stanowią własność intelektualną oraz tajemnicę. Materiały nie mogą być rozpowszechniane bez wiedzy i zgody PRE Edward Biel

## OFERTA CENOWA

Typ/Oznaczenie: EVB ADVERT FS20D06255

**EVB ADVERT FS40D06255**

Nazwa: **Stacja ładowania Samochodów Elektrycznych EVB**

Opis skrócony: **Stacja EVB ADVERT, wolnostojąca, dwustanowiskowa wyposażona w gniazda/wtyczki typu 2 o mocy do 22 kW każde, z dostępem za pomocą aplikacji lub strony www, stacja zarządzana przez operatora, sygnalizacja stanu pracy ładowarki, ekran outdoor 55 cali, reklama citylight.**

Zastosowanie: **stacja prywatna, półprywatna, ogólnodostępna**

Specyfikacja:

- Stacja wolnostojąca
- wymiar: zgodny z załączonym rysunkiem
- dedykowany fundament betonowy 2xFB10045501/2xFB10045502
- obudowa aluminiowa lakierowa proszkowo - **dowolna kolorystyka**
- szyba hartowana – **dowolna grafika**
- moc stacji ładowania 46 kW
- 2 x punkt ładowania gniazdo typ-2 IEC 62196 / wtyczka typ-2 IEC 62196 , długość 4,8 metra
- moc jednego punktu ładowania – 22 kW
- zabezpieczenie przepięciowe
- zabezpieczenie nadprądowe i różnicowoprądowe RCD 30mA typ B
- kontrola prądu ładowania każdego punktu ładowania
- układ chłodzenia/ogrzewania stacji
- protokół komunikacyjny OCPP v.1.6 J-SON
- komunikacja z operatorem nadrzędnym stacji
- odpowiednie oprogramowanie
- układ rozliczeniowo-pomiarowy wg standardu (bez licznika – licznik po stronie OSD)
- modem GPRS/3G/4G
- pomiar bezpośredni każdego punktu ładowania – licznik energii elektrycznej – zgodny z dyrektywą MID
- potrzebne oprogramowanie
- oddzielna wydzielona komora licznikowa
- funkcja outdoorowy nośnik reklamowy
- 1x ekran multimedialny do 55'
- 1x powierzchnia reklamowa typu city light – plakat po stronie zamawiającego, montaż plakatu zgodnie z instrukcją obsługi dołączonej razem ze stacją

<ul style="list-style-type: none"> <li>- przestrzeń reklamowa po obu stronach ładowarki</li> <li>- zdalne wgrywanie panelu reklamowego</li> <li>a) kolor zielony – wolny punkt ładowania</li> <li>b) kolor niebieski – stacja w stanie ładowania pojazdu</li> <li>c) awaria punktu ładowania/awaria procesu ładowania</li> <li>- stopień ochrony IP 54</li> <li>- stopień odporności mechanicznej IK 10</li> <li>- stacja spełnia wymogi „Ustawy o elektromobilności i paliwach alternatywnych” z dnia 11 stycznia 2018 r oraz „Rozporządzenie Ministra Energii w sprawie wymagań technicznych dla stacji ładowania i punktów ładowania stanowiących element infrastruktury ładowania drogowego transportu publicznego”</li> </ul>	
Cena katalogowa (netto)	49 000,00 zł
Rabat (%)	Oddzielne warunki handlowe
Cena sprzedaży (netto)	
VAT (23%)	
Cena sprzedaży ( brutto)	
Termin dostawy	21 dni
Koszt dostawy	
Forma płatności	Oddzielne warunki handlowe
Gwarancja podstawowa	24 miesiące

Typ/Oznaczenie: **EVb ADVERT FS40D06257**

**EVb ADVERT FS40D06257**

Nazwa: **Stacja ładowania Samochodów Elektrycznych EVb**

Opis skrócony: **Stacja EVb ADVERT, wolnostojąca, dwustanowiskowa wyposażona w gniazda/wtyczki typu 2 o mocy do 22 kW każde, z dostępem za pomocą aplikacji lub strony www, stacja zarządzana przez operatora, sygnalizacja stanu pracy ładowarki, obustronnie ekran outdoor 55 cali**

Zastosowanie: **stacja prywatna, półprywatna, ogólnodostępna**

Specyfikacja:

<ul style="list-style-type: none"> <li>- Stacja wolnostojąca</li> <li>- wymiar: zgodny z załączonym rysunkiem</li> <li>- dedykowany fundament betonowy 2xFB10045501/2xFB10045502</li> <li>- obudowa aluminiowa lakierowana proszkowo - <b>dowolna kolorystyka</b></li> <li>- szyba hartowana – <b>dowolna grafika</b></li> <li>- moc stacji ładowania 46 kW</li> <li>- 2 x punkt ładowania gniazdo typ-2 IEC 62196 / wtyczka typ-2 IEC 62196 , długość 4,8 metra</li> <li>- moc jednego punktu ładowania – 22 kW</li> </ul>
---



- zabezpieczenie przepięciowe
- zabezpieczenie nadprądowe i różnicowoprądowe RCD 30mA tyb B
- kontrola prądu ładowania każdego punktu ładowania
- układ chłodzenia/ogrzewania stacji
- protokół komunikacyjny OCPP v.1.6 J-SON
- komunikacja z operatorem nadrzędnym stacji
- odpowiednie oprogramowanie
- układ rozliczeniowo-pomiarowy wg standardu (bez licznika – licznik po stronie OSD)
- modem GPRS/3G/4G
- pomiar bezpośredni każdego punktu ładowania – licznik energii elektrycznej – zgodny z dyrektywą MID
- potrzebne oprogramowanie
- oddzielna wydzielona komora licznikowa
- funkcja outdoorowy nośnik reklamowy
- 2x ekran multimedialny do 55'
- przestrzeń reklamowa po obu stronach ładowarki
- zdalne wgrywanie panelu reklamowego
- a) kolor zielony – wolny punkt ładowania
- b) kolor niebieski – stacja w stanie ładowania pojazdu
- c) awaria punktu ładowania/awaria procesu ładowania
- stopień ochrony IP 54
- stopień odporności mechanicznej IK 10
- stacja spełnia wymogi „Ustawy o elektromobilności i paliwach alternatywnych” z dnia 11 stycznia 2018 r oraz „Rozporządzenie Ministra Energii w sprawie wymagań technicznych dla stacji ładowania i punktów ładowania stanowiących element infrastruktury ładowania drogowego transportu publicznego”

Cena katalogowa (netto)	67 000,00 zł
Rabat (%)	Oddzielne warunki handlowe
Cena sprzedaży (netto)	
VAT (23%)	
Cena sprzedaży ( brutto)	
Termin dostawy	21 dni
Koszt dostawy	
Forma płatności	Oddzielne warunki handlowe
Gwarancja podstawowa	24 miesiące

Typ/Oznaczenie: **Digital Signage Android Player**

Nazwa: **Oprogramowanie do zdalnego zarządzania treścią na monitorze**

Opis skrócony: To oprogramowanie umożliwia zarządzanie treścią na monitorze z dowolnego miejsca z dostępem do internetu – wystarczy zalogować się na odpowiedniej stronie www, można przysyłać filmy, zdjęcia, strony internetowe, paski RSS, zdalne kontenty, dzielić ekran na dowolną ilość obszarów ekranu o dowolnej wielkości i pozycji i wiele innych możliwości.



Ogromną zaletą oprogramowania Central Stacks jest to, że serwer znajduje się w chmurze, a więc klient nie musi go instalować i utrzymywać po swojej stronie, a co za tym idzie, zarządzać treścią na wszystkich podłączonych nośnikach można z dowolnego miejsca i dowolnego urządzenia po zalogowaniu się na serwer przez przeglądarkę internetową.

Nasz model rozliczania za licencje Central Stacks jest również bardzo prosty i przejrzysty w przeciwieństwie do wielu innych systemów dostępnych na rynku ponieważ w cenie licencji rocznej są już wliczone wszystkie koszty, które klient ponosi za system łącznie z utrzymaniem serwera itd., a więc na każdym etapie projektu klient wie dokładnie ile go będzie kosztowało rozszerzenie sieci DS o kolejne instalacje.



digital signage player



pilot do sterowania



zasilacz



kabel HDMI

Zastosowanie: **do stacji typu Advert.**

Specyfikacja:

<b>SPECYFIKACJA</b>	<b>OBSŁUGIWANE FORMATY</b>
System operacyjny: Android 6.0	Audio: MPI, MP2, MP3, WMA, OGG, AAC, M4A, FLAC, APE,
Obsługiwane języki: Multi-Language	AMR, RA, WAV, etc
CPU: RK3229, 28nm Quad core Cortex A7	Audio wyjście: HDMI Data Output, Audio R/L
GPU: ARM Mali-400 GPU	Video: DIVD/ DIVX/REAL8 / 9 / 10, RV, RM, RMVB, PMP, FLV,
SD RAM: DDR3 2GB	MP4, M4V, VOB, VP6, VP8 2160P @ 24fps

Flash: Nandflash 16GB	Video kodek: H.264, H.265, VP8, MVC (1080P)
Sieć: IEEE 802.11 b/ g/n 2.4G	Rozdzielczość: Maksymalna rozdzielczość 4K@60fps
Moduł: WiFi RTL8723BS	4K@30fps
Zasilacz: OC 5V/2A 3.5mm OC-in	
Waga: 0.5kg	<b>OPROGRAMOWANIE</b>
Wymiary: 118x118x27mm	Wsparcie softowe: Wsparcie Google Play & APK install
	DLNA, Miracast: Wsparcie DLNA, Miracast
<b>WYJŚCIA</b>	
HDMI: 1 * HDMI 1.4 CEC	<b>POZOSTAŁE PARAMETRY</b>
USB: 4* USB 2.0	Temperatura pracy: 0 ~ 70°C
Karta pamięci: 1 *TF card	Temperatura otoczenia: -10 ~ 70°C
SPDIF: 1 * SPDIF output	Dopuszczalna wilgotność: 5%-90%
Wejście zasilacza: 1 * DC Jack	Certyfikaty: CCC, CE, FCC, Wi-Fi
LAN: 1 * RJ45 10/ 100Mbps	
IR 1: * Odbiornik IR	
Cena katalogowa (netto)	1 090,00 zł
Rabat (%)	
Cena sprzedaży (netto)	
VAT (23%)	
Cena sprzedaży ( brutto)	
Termin dostawy	7 dni
Koszt dostawy	
Forma płatności	
Gwarancja podstawowa	24 miesiące

Typ/Oznaczenie: **Licencja roczna system Central Stacks**

Nazwa: **Licencja roczna system Central Stacks**

Zastosowanie: **do Digital Signage Adroid Player**

Specyfikacja:

Licencja roczna system Central Stacks na 1 komputer	
Cena katalogowa (netto)	975,00 zł
Rabat (%)	
Cena sprzedaży (netto)	
VAT (23%)	
Cena sprzedaży ( brutto)	
Termin dostawy	7 dni
Koszt dostawy	
Forma płatności	

1. Termin ważności oferty: koniec 2020 rok.
2. Posiadane atesty/certyfikaty: deklaracja zgodności producenta zgodna z PN-EN.
3. Zamówienie można złożyć w formie pisemnej (oryginał, mail, fax), powołując się na numer oferty.
4. Przedstawione ceny są cenami netto.
5. Termin realizacji jest liczony od daty zaakceptowania projektu graficznego stacji oraz uzupełnienia ankiety produkcyjnej.

Ofertę przygotował

