

Dane techniczne - ADF P100N

Model	ADF P100N-100/415
Moc znamionowa	70 kVA
Pojemno pr du kompensacyjnego przy 50/60 Hz	100 A _{RMS}
Pojemno pr du kompensacyjnego przy 50/60 Hz, neutralna	300 A _{RMS}
Napi cie nominalne ²	208 - 415 V
Cz stotliwo nominalna ¹	50/60 Hz ± 2%
Liczba faz	3 przewody 4-fazowe

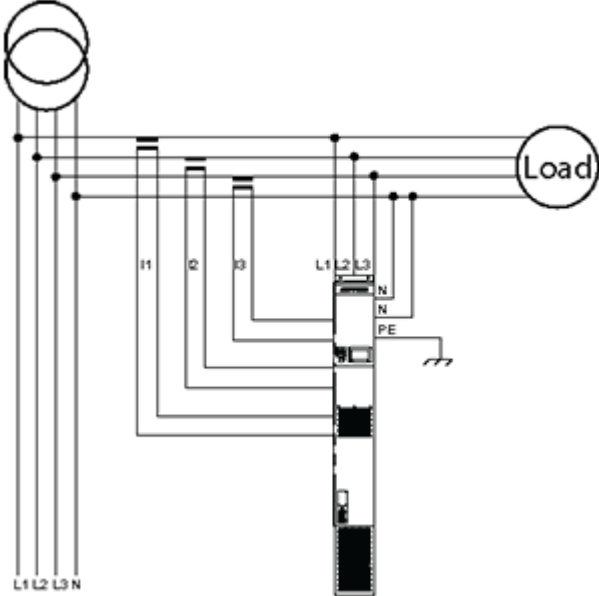
Model	ADF P100N-100/415
Rodzaj poûczenia	3 fazy z neutralnym (TN, TT)
Kompensowany pr d harmoniczny	indywidualna kompensacja do 49 th kolejno ci
Szybko redukcji harmonicznch	lepiej ni 98%
Bie ca kompensacja cos	do 1,0
Rozszerzalno	Jednostki ADF P100 mog by u ywane równolegle
Czas odpowiedzi	<1 ms
Rozpraszanie mocy	<2235 W

Model	ADF P100N-100/415
Maksymalny wymóg przepływu powietrza	<600 m ³ / h
Poziom hałasu	<70 dB
rodowisko	Od 0 do 95% RH bez kondensacji, maksymalna wysokość 1000 m
Temperatura robocza	Ciężko 0 do 50 ° C, <do 40 ° C bez obniżenia wartości znamionowych
Wymiary	230 x 1790 x 470 mm (szer. X wys. X głęb.)
Waga	160 kg

Model	ADF P100N-100/415
format koloru	format RAL 7035 (szary), podstawa RAL 5017 (niebieski)
Klasa ochrony	IP20 zgodnie z IEC 529
Warunki środowiska	Chemical 3C2, Mechanical 3S2
Zgodno elektromagnetyczna	EN 61000-6-2, EN 61000-6-4
Certyfikaty	CE
Art. Nr	400 095

¹ Przy zamawianiu podaj napięcie systemowe i częstotliwość linii

Diagram poŷ cze



Wymiary

