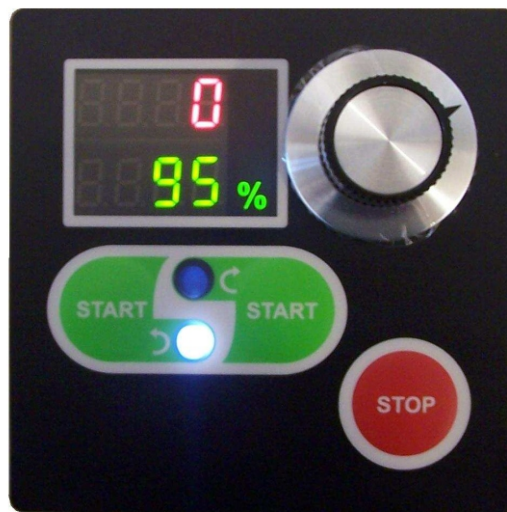


# Panel operatorski do falowników Model ZAD-1-V2-24

wersja 1.09



- *Zadawanie napięcia , prądu za pomocą wieloobrotowego potencjometru*
- *Wyświetlanie zadanej wartości przy wykorzystaniu skalowanego wskaźnika*
- *Wyświetlanie mierzonej wartości przy wykorzystaniu skalowanego wskaźnika*
- *Dwa programowalne progi po, których przekroczeniu następuje pulsowanie mierzonej wartości [ np. informacja o przeciążeniu falownika ]*
- *Wbudowane izolowane wyjścia tranzystorowe do zmiany kierunku wirowania silnika*
- *Wygodne przyciski do zmiany kierunku i zatrzymania*
- *Sygnalizacja kierunku wirowania silnika*
- *Podświetlana jednostka wartości zadanej i mierzonej*
- *Stopień ochrony od czoła IP-65*



## Wymagania odnośnie bezpiecznej pracy przyrządu

- **Producent nie ponosi odpowiedzialności za szkody wynikłe z niewłaściwego zainstalowania oraz użytkowania urządzeń niezgodnie z jego przeznaczeniem.**
- **Napięcie zasilające wskaźnik powinno być zgodne z napięciem podanym w danych technicznych przyrządu.**
- **Przed załączeniem upewnić się czy wszystkie podłączenia do zacisków zostały wykonane prawidłowo, oraz czy polaryzacja sygnałów jest prawidłowa.**
- **Upewnij się czy wszystkie zaciski śrubowe są dokręcone. Należy unikać zbyt dużych sił podczas dokręcania zacisków - typowo 0,5 Nm.**
- **Podłączenie napięcia zasilającego zadajnik pod inne zaciski może spowodować jego uszkodzenie.**
- **Niewykorzystywane zaciski pozostawić nie podłączone .**
- **Nie używać przyrządu w środowisku wybuchowym lub za palnym.**

## 1. Ogólna charakterystyka przyrządu

Przyrząd ZAD-1 jest prostym programowalnym zadajnikiem tablicowym, przeznaczonym do zadawania i pomiaru standardowych sygnałów występujących w procesach sterowania i regulacji:  $0 \div 10V$ ,  $4 \div 20mA$ .

Zakres wyświetlanych wskazań ustawiany jest programowo, za pomocą dostępnych przycisków, i zawiera się w przedziale  $-9990 \dots 9999$ . W wyświetlanym wskazaniu istnieje możliwość umieszczenia kropki dziesiętnej na wybranej pozycji.

Zadajnik posiada wieloobrotowy potencjometr do precyzyjnego zadania sygnału oraz wygodne przyciski Stop, Start Prawo, Start Lewo z sygnalizacją zadziałania.

## 2. Dane techniczne zadajnika

Napięcie zasilania

ZAD-1-24

ZAD-1-230

10...30 VDC / 1,5 WAT dla 24VDC

180...230...245 VAC / 50 Hz / 2 VA

Lub 10...30 VDC / 1,5WAT dla 24VDC

Izolacja galwaniczna pomiędzy obwodem zasilania a obwodami wejść.

1000 V / 1 GΩ dla zasilania 230VAC

Wyświetlacz wartości zadanej

LED 7 segmentowy, 4 znaki, zielony

Wyświetlacz wartości mierzonej

LED 7 segmentowy, 4 znaki, czerwony

Pamięć nastaw

nieulotna EEPROM

Tryb pracy ustawiany w parametrze [ n-08 ] oraz za pomocą zworek na obwodzie

[ 0 ] zadajnik [ 0-10V ] wskaźnik [ 0-10V ]

zworki na JP2, JP3

[ 1 ] zadajnik [ 4-20mA ] wskaźnik [ 4-20mA ]

zworki na JP1

Wyjścia zmiany kierunku

optoizolowane tranzystory 0,5A 30VDC

Temperatura otoczenia pracy

0...23...40 °C (bez kondensacji)

Temperatura przechowywania

-20...+70 °C

Typ obudowy

tablicowa

Materiał obudowy

panel plastikowy, osłona tylna aluminium

Wymiary zewnętrzne

Wys = 100, Szer = 100, Gł = 45 mm

Potencjometr = 15 mm

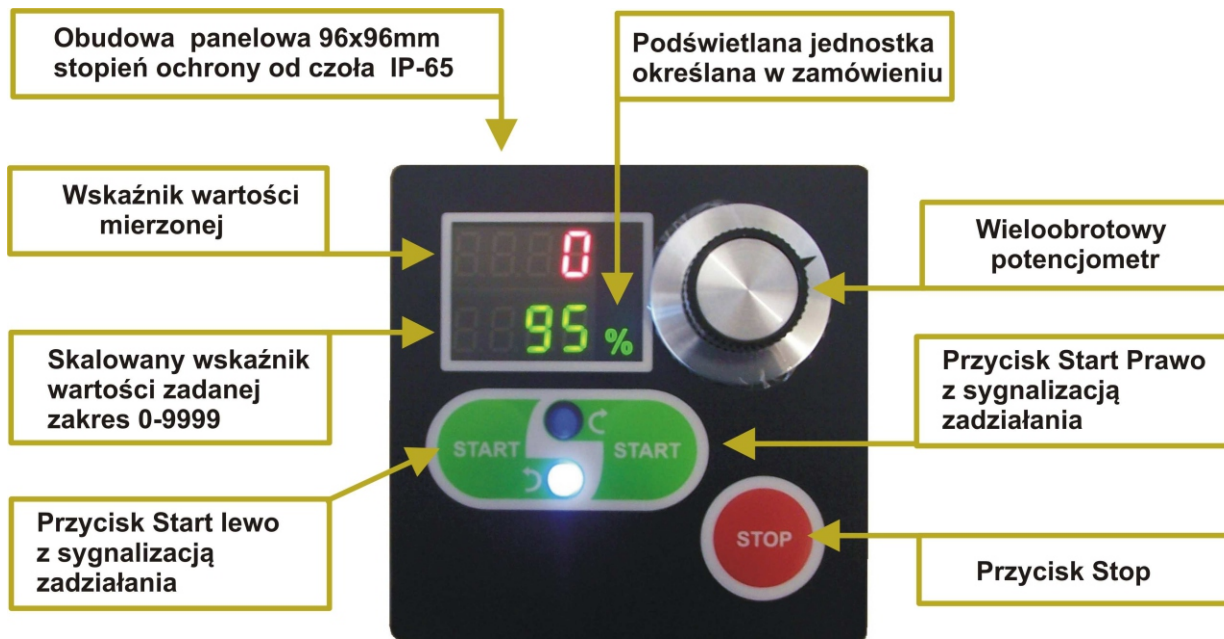
Wymiary otworu montażowego

90 × 90mm

Przekrój przewodów łączeniowych

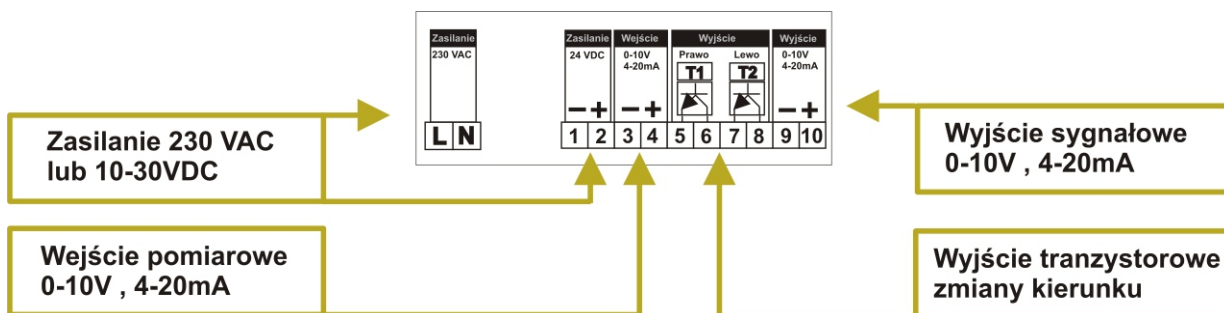
maksimum 2,5mm<sup>2</sup>

### 3. Opis przycisków i diod sygnalizacyjnych na panelu



### 4. Podłączenie elektryczne zadajnika

#### 4.1 Listwa podłączeniowa.



UWAGA w celu prawidłowego podłączenia zmiany kierunku należy zapoznać się jakim napięciem dokonywana jest zmiana w falowniku:  
 Jeżeli zmiana jest napięciem dodatnim należy wspólny sygnał podłączyć pod zaciski 6 , 8  
 Jeżeli zmiana jest napięciem ujemnym należy wspólny sygnał podłączyć pod zaciski 5 , 7

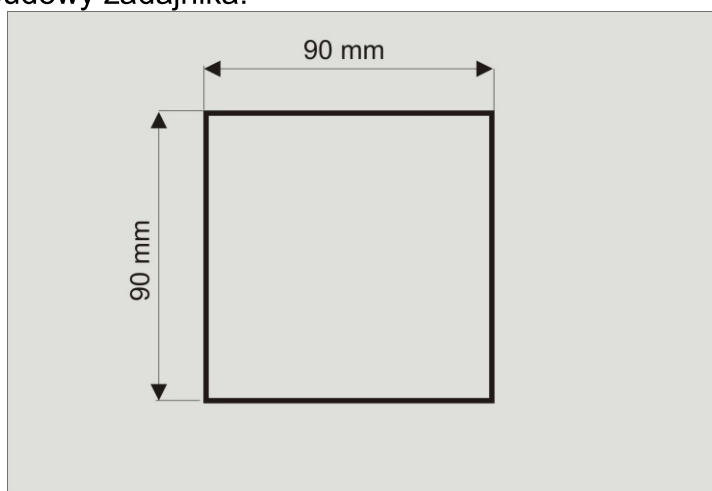
## 5. Montaż zadajnika

### 5.1 Otwór montażowy

Poniższy rysunek przedstawia wymiary otworu montażowego, jaki należy wykonać w celu zamontowania wskaźnika w tablicy. Grubość płyty nie powinna przekraczać 5mm.

Po wykonaniu otworu montażowego, zadajnik montujemy poprzez odkręcenie czterech śrub i ściągnięciem aluminiowej osłony następnie włożenie go, od strony zewnętrznej do otworu i ponowne założenie osłony oraz dokręcenie za pomocą śrub

Śruby należy dokręcać do momentu gdy przestanie być wyczuwalny luz pomiędzy zadajnikiem a płytą montażową. Zbyt mocne dokręcenie śrub, może spowodować pęknięcie obudowy zadajnika.



rys. 4

### 5.2 Zapewnienie poprawnej pracy.

Aby zapewnić długą i poprawną pracę wskaźnika należy stosować się do poniższych wskazówek:

- unikać bezpośredniego działania źródeł ciepła
- unikać bezpośredniego dłuższego działania promieni słonecznych
- unikać pracy w środowisku gazów lub oparów powodujących korozję
- unikać nagłych zmian temperatury otoczenia
- unikać wilgotności w której mogłoby dojść do kondensacji pary wodnej
- unikać silnych uderzeń lub wibracji
- miejsce zamontowania powinno umożliwiać dobre odprowadzanie ciepła z przyrządu
- do naciskania przycisków nie używać twardych i ostrych przedmiotów
- do czyszczenia używać spirytus etylowy lub ciepłą wodę z domieszką detergentu. Zabronione jest używanie jakichkolwiek rozpuszczalników.

## 6. Ustawianie parametrów w menu zadajnika

### 6.1 Funkcje przycisków



Długie naciśnięcie przycisku (dłużej niż 1s.) odpowiada funkcji ENTER. Krótkie naciśnięcie przycisku (krócej niż 1s.) odpowiada funkcji ESCAPE. Aby wejść do menu ustawień, należy nacisnąć i przytrzymać przycisk na czas 1s. Kolejne długie naciśnięcie umożliwi edycję parametru, wybranego przyciskami strzałek. Krótkie naciśnięcie przycisku (krócej niż 1s.) umożliwia powrót z danego poziomu menu na poziom wyższy, aż do ekranu głównego.



Po wejściu do menu ustawień, przycisk służy do zwiększania numeru lub wartości parametru. Długie naciśnięcie przycisku uruchamia funkcję automatycznego szybkiego zwiększania wartości.



Po wejściu do menu ustawień, przycisk służy do zmniejszania numeru lub wartości parametru. Długie naciśnięcie przycisku uruchamia funkcję automatycznego szybkiego zmniejszania wartości.

Aby z poziomu ekranu głównego przejść do menu ustawień, należy nacisnąć i przytrzymać przycisk ENTER/ESC do momentu gdy pojawi się parametr [n-00]. W celu zmiany numeru parametru należy posłużyć się przyciskami Start Lewo, Start Prawo.

Po wybraniu żądanego numeru parametru, jego edycja możliwa jest po ponownym naciśnięciu i przytrzymaniu przycisku ENTER/ESC do momentu gdy wyświetlona zostanie wartość parametru. W celu zmiany wartości parametru należy użyć przycisków Start Lewo, Start Prawo.

Zapis wszystkich parametrów zadajnika, nastąpi w chwili wyjścia z poziomu ustawień menu na ekran główny. W tym celu należy krótko nacisnąć przycisk ENTER/ESC raz lub dwa razy, w zależności od tego w którym miejscu menu aktualnie się znajdowaliśmy.

W sytuacji gdy żaden z przycisków nie będzie naciskany przez czas dłuższy niż 1min, wyjście z menu ustawień nastąpi automatycznie. Również w tym przypadku nastawy zostaną zapisane do pamięci EEPROM.

## 6.2 Opis parametrów w menu ustawień

### [n-00] [ Dolny zakres wyświetlanej wartości zadanej ], (-999...9999)

Przy minimalnej, na danym zakresie, wartości sygnału na wejściu analogowym, wyświetlane wskazanie odpowiadać będzie wartości ustawionej parametrem [n-00].

Przykład: Dla ustawionego zakresu 4...20mA - parametr [n-08]=1, płynący prąd o wartości 4mA (minimalna wartość dla tego zakresu) spowoduje wyświetlenie wartości ustawionej tym właśnie parametrem.

### [n-01] [ Górny zakres wyświetlanej wartości zadanej ], (0...9999)

Dla maksymalnej wartości mierzonego sygnału na wejściu analogowym, wyświetlane wskazanie odpowiadać będzie wartości ustawionej parametrem [n-02].

Zakres wskazań miernika, przy zmianach napięcia lub prądu w pełnych granicach wybranego parametrem [n-08] zakresu pomiarowego, zawiera się pomiędzy dolnym [n-01] a górnym [n-02] zakresem.

### [n-02] [ Położenie kropki na wyświetlaczu wart. za danej ], (0...2)

Niezależnie od pozostałych ustawień wskaźnika możliwe jest wyświetlenie kropki dziesiętnej na wybranej pozycji wyświetlacza.

Odpowiednio:

[n-03] = 0	brak kropki dziesiętnej	0000
[n-03] = 1	jedna pozycja po przecinku	000.0
[n-03] = 2	dwie pozycje po przecinku	00.00

### [n-03] [ Położenie kropki na wyświetlaczu wart. mierzonej ], (0-2)

Niezależnie od pozostałych ustawień wskaźnika możliwe jest wyświetlenie kropki dziesiętnej na wybranej pozycji wyświetlacza.

Odpowiednio:

[n-03] = 0	brak kropki dziesiętnej	0000
[n-03] = 1	jedna pozycja po przecinku	000.0
[n-03] = 2	dwie pozycje po przecinku	00.00

### [n-04] [ Czas narastania napięcia , prądu ], (1...5...100)s

*Czas w którym napięcie ( prąd ) wzrośnie od wartości 0V ( 4mA ) do wartości maksymalnej 0V ( 20mA )*

### [n-05] [ Czas opadania napięcia , prądu ], (1...5...100)s

*Czas w którym napięcie ( prąd ) zmaleje od wartości 10V ( 20mA ) do wartości minimalnej 0V ( 4mA )*



### [n-06] [ Sterowanie wyjściem analogowym ], (0-1)

- [ n-06 ] = 0 Napięcie ( prąd ) ustawiony potencjometrem jest na zaciskach wyjściowych.  
Naciśnięcie przycisków Start Lewo , Start Prawo nie ma wpływu na wartość napięcia ( prądu )
- [ n-06 ] = 1 Zadane potencjometrem napięcie ( prąd ) pojawi się dopiero po naciśnięciu Start Lewo, Start Prawo. Naciśnięcie przycisku Stop spowoduje zmniejszenie zadanej wartości do 0V ( 4 mA ). Zmiana kierunku obrotów spowoduje najpierw spadek napięcia ( prądu ) następnie przełączenie wyjść kierunku i ponowny wzrost napięcia ( prądu ) do wartości zadanej.

### [n-07]

### [n-08] [ Wybór trybu pracy zadajnika ], (0-3)

- |            |   |                   |
|------------|---|-------------------|
| [n-03] = 0 | zadajnik [ 0-10V ], wskaźnik [ 0-10V ]  | zworki na JP2 JP3 |
| [n-03] = 1 | zadajnik [ 4-20mA ] wskaźnik [ 4-20mA ] | zworki na JP1     |

Uwaga w celu prawidłowego ustawienia zadajnika należy dokonać odpowiednich połączeń Zworki znajdujących się na obwodzie drukowanym . W tym celu należy odkręcić cztery śruby następnie zdjąć aluminiową pokrywę i dokonać odpowiednich połączeń  
Zadajnik fabrycznie ustawiony jest [ 0-10V ] wskaźnik [ 0-10V ] parametr n-03=0

W trakcie dokonywania ustawień należy odłączyć zadajnik od sieci zasilającej

### [n-09] [Blokada dostępu do menu ustawień], (0-1)

- 0 – odblokowany  
1 – zablokowany

Aby zablokować dostęp do menu ustawień, np. w celu uniknięcia zmiany parametrów przez niepowołane osoby, parametr [n-09] należy ustawić na 1. Po wyjściu z menu ustawień, ponowne wejście do menu będzie niemożliwe.

W celu odblokowania dostępu należy zaraz po załączeniu zasilania, w czasie wyświetlania ekranu powitalnego, jednocześnie nacisnąć i przytrzymać przyciski Start Lewo , Start Prawo, do momentu gdy na wyświetlaczu pojawi się parametr [n-00]. Od tej chwili dostęp do menu jest odblokowany.

**UWAGA!** Wyłączenie i załączenie zasilania zadajnika, ponownie uaktywni blokadę dostępu do menu. Aby w sposób trwały zdjąć blokadę należy parametr [n-09] ustawić na 0.

**[n-10] [ Dolny zakres wyświetlanej wartości mierzonej ], (-999...9999)**

Przy minimalnej, na danym zakresie, wartości sygnału na wejściu analogowym, wyświetlane wskazanie odpowiadać będzie wartości ustawionej parametrem [n-10].

Przykład: Dla ustawionego zakresu 4...20mA - parametr [n-08]=1, płynący prąd o wartości 4mA (minimalna wartość dla tego zakresu) spowoduje wyświetlenie wartości ustawionej tym właśnie parametrem.

**[n-11] [ Górny zakres wyświetlanej wartości mierzonej ], (0...9999)**

Dla maksymalnej wartości mierzonego sygnału na wejściu analogowym, wyświetlane wskazanie odpowiadać będzie wartości ustawionej parametrem [n-11].

Zakres wskazań miernika, przy zmianach napięcia lub prądu w pełnych granicach wybranego parametrem [n-08] zakresu pomiarowego, zawiera się pomiędzy dolnym [n-10] a górnym [n-12] zakresem.

**[n-12] [ Dolny próg pulsowania wyświetlacza ], (-999...9999)**

Zadajnik umożliwia zaprogramowanie dolnej wartości progowej po , której przekroczeniu nastąpi pulsowanie wartości mierzonej .

**[n-13] [ Górny próg pulsowania wyświetlacza ], (0...9999)**

Zadajnik umożliwia zaprogramowanie górnej wartości progowej po , której przekroczeniu nastąpi pulsowanie wartości mierzonej .

Zastosowanie:

Przy skonfigurowanym wyjściu analogowym falownika na pomiar prądu i przesłaniu tej informacji sygnałem 0-10V lub 4-20mA do zadajnika możemy ustawić w zadajniku próg pulsowania w zależności od mocy falownika na poziomie przeciążenia .

Po przekroczeniu tego progu nastąpi pulsowanie wskazań wartości mierzonej informując operatora o konieczności dokonania zmian w ustawieniach maszyny.

## SKRÓCONY OPIS MENU NASTAW ZADAJNIKA NAPIĘCIA (PRĄDU)

## SKRÓCONY OPIS MENU NASTAW ZADAJNIKA NAPIĘCIA (PRĄDU)

	Nazwa parametru	Zakres zmian wartości	Opis parametru
n-00	Dolny zakres wyświetlanej wartości zadanej	[0...9999]	Wyświetlana wartość odpowiadająca minimalnej wartości napięcia lub prądu na wyjściu analogowym.
n-01	Górny zakres wyświetlanej wartości zadanej	[0...100...9999]	Wyświetlana wartość odpowiadająca maksymalnej wartości napięcia lub prądu na wyjściu analogowym.
n-02	Położenie kropki wartości zadanej	[0]	0000
		[1]	000.0
		[2]	00.00
n-03	Położenie kropki wartości mierzonej	[0]	0000
		[1]	000.0
		[2]	00.00
n-04	Czas narastania napięcia (prądu)	[1...5...100] s.	Czas w którym napięcie (prąd) wzrośnie od wartości 0V (4mA) do wartości maksymalnej 10V (20mA)
n-05	Czas opadania napięcia (prądu)	[1...5...100] s.	Czas w którym napięcie (prąd) zmaleje od wartości 10V (20mA) do wartości minimalnej 0V (4mA)
n-06	Sterowanie wyjściem analogowym	[0]	Napięcie (prąd) ustawiany potencjometrem. Naciśnięcie przycisków Lewo, Prawo lub Stop nie ma wpływu na wartość napięcia (prądu)
		[1]	Zadane potencjometrem napięcie (prąd) pojawi się dopiero po naciśnięciu Lewo lub Prawo. Naciśnięcie przycisku Stop spowoduje zmniejszenie zadanej wartości do 0V (4mA). Zmiana kierunku obrotów spowoduje najpierw spadek napięcia , następnie przełączenie wyjść kierunku i ponowny wzrost napięcia (prądu) do wartości zadanej.
n-07			
n-08	Wybór trybu Pracy zadajnika	[0]	Zadajnik [0-10V], Wskaźnik [0-10V] *
		[1]	Zadajnik [4-20mA], Wskaźnik [4-20mA] *
n-09	Blokada wejścia do menu ustawień	0	Blokada wyłączona.
		1	Blokada załączona. Aby odblokować, nacisnąć przycisk Stop na minimum 5 sekund po załączeniu zasilania.
n-10	Dolny zakres wyświetlanej wart. mierzonej	[-999...0...9999]	Wyświetlana wartość odpowiadająca minimalnej wartości napięcia lub prądu na wejściu pomiarowym
n-11	Górny zakres wyświetlanej wart. mierzonej	[0...100...9999]	Wyświetlana wartość odpowiadająca maksymalnej wartości napięcia lub prądu na wejściu pomiarowym
n-12	Dolny próg pulsowania wart. mierzonej	[-999...9999]	Po przekroczeniu nastawionej wartości następuje pulsowanie wartości mierzonej.
n-13	Górny próg	[0.....9999]	Po przekroczeniu nastawionej wartości następuje

	pulsowania wart. mierzonej		pulsowanie wartości mierzonej.
--	-------------------------------	--	--------------------------------

