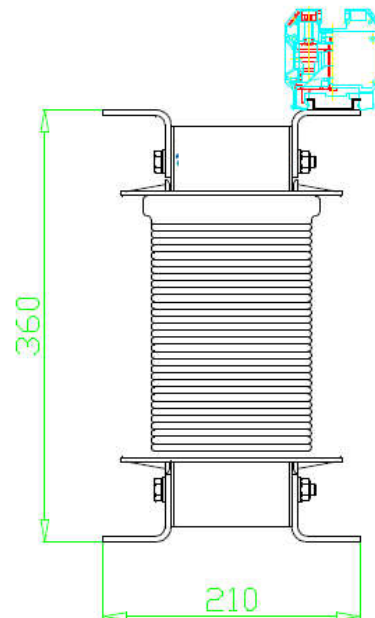
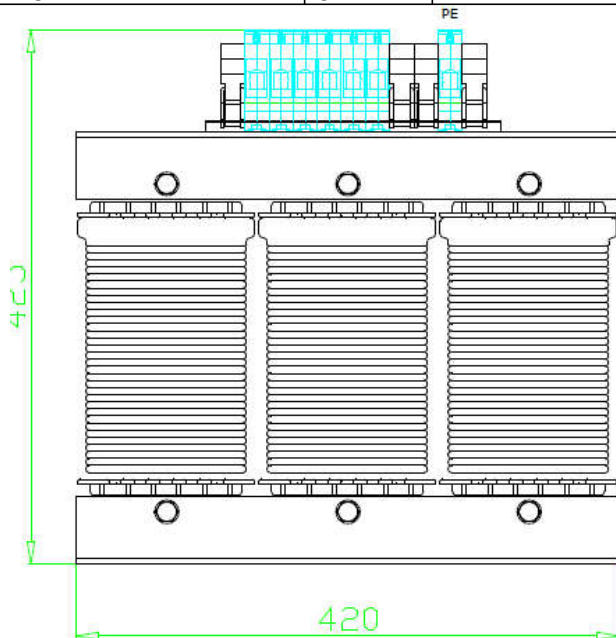


DŁAWIK KOMPENSACYJNY

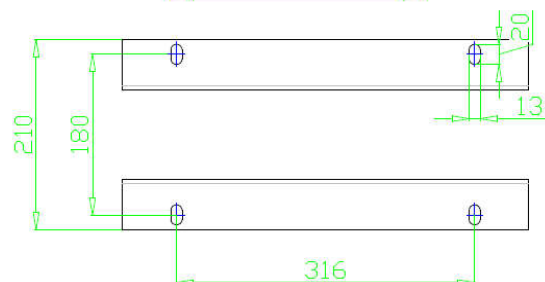
Konstrukcja	Dławik kompensacyjny trójfazowy
Materiał uzwojenia	Cu
Impregnacja	Impregnacja próżniowa w lakierze klasy H, utwardzany w piecu.

SPECYFIKACJA TECHNICZNA

Ilość faz		3
Moc bierna	kVAr	35.0
Napięcie znamionowe	Un/V	400
Częstotliwość znamionowa	Hz	50
Prąd nominalny	A	59.6
Indukcyjność	mH	14.5
Tolerancja indukcyjności	+/- %	+3/-3
Temperatura otoczenia	°C	40
Waga	kg	151.3



ROZSTAW MONTAŻOWY:

**WARUNKI PRACY**

Stopień ochrony	IP00
Tryb działania	Ciągły
Cykl pracy	100%
Sposób chłodzenia	Naturalne [AN]
Klasa izolacji	T40/F
Dopuszczalny wzrost temp.	zgodnie z izolacją klasy F
Czujnik temperatury	150°C

STANDARD

Wykonanie	PN EN 60076-6	
UL	-	
Test HV	kV (1min)	3