

DŁAWIK FILTRACYJNY

Konstrukcja	Dławik rozładowujący jednofazowy
Materiał uzwojenia	Cu
Impregnacja	Impregnacja próżniowa w lakierze klasy H, utwardzany w piecu.

SPECYFIKACJA TECHNICZNA

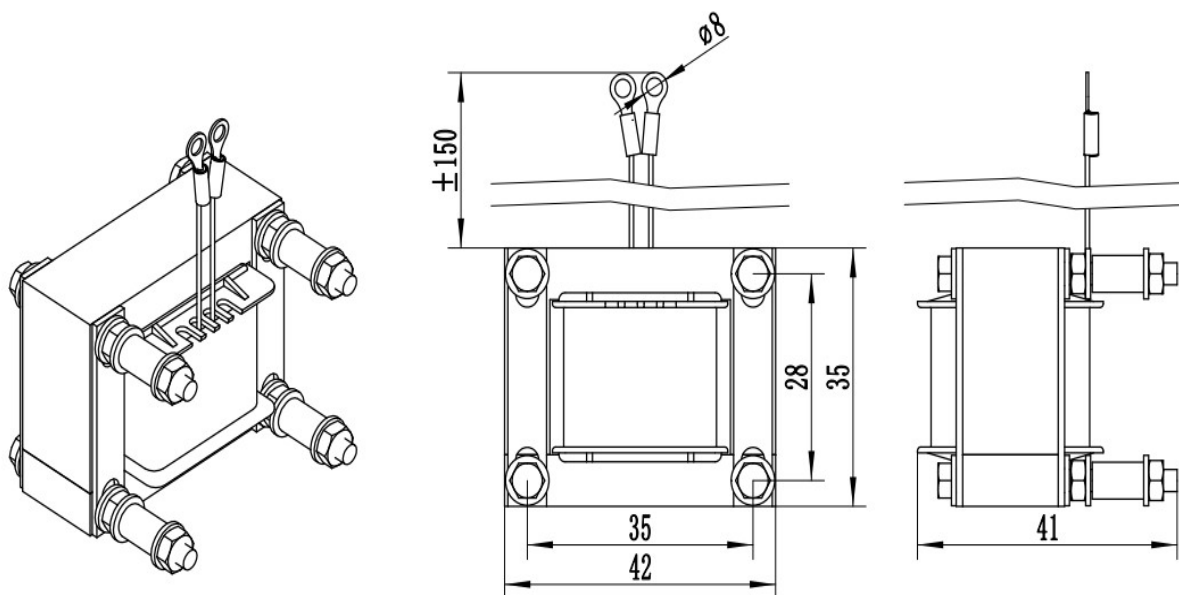
Ilość faz		1
Czas rozładowania Do 50V(U _n =400v)	s	25kVAr ≤1,8 ; 50kVAr ≤2,8 100kVAr ≤5,5
Napięcie pracy	V	230-525
Częstotliwość znamionowa	Hz	47-63
Straty mocy czynnej	W	0.9
Tolerancja indukcyjności	+/- %	+3/-3
Prąd biegu jałowego	I/A	0.012
Waga	kg	0.3
Rezystancja rozładowania	Ω	3.3

WARUNKI PRACY

Stopień ochrony	IP00	
Tryb działania	Ciągły	
Cykl pracy	100%	
Sposób chłodzenia	Naturalne [AN]	
Klasa izolacji	T40/F	
Min. temperatura otoczenia	min/°C	5
Max. temperatura otoczenia	max/°C	40
Dopuszczalny wzrost temp.	zgodnie z izolacją klasy F	

STANDARD

Wykonanie	IEC/EN60076-6
Test HV	kV (1min) 3

WYMIARY

Wykonat

Ł.K.