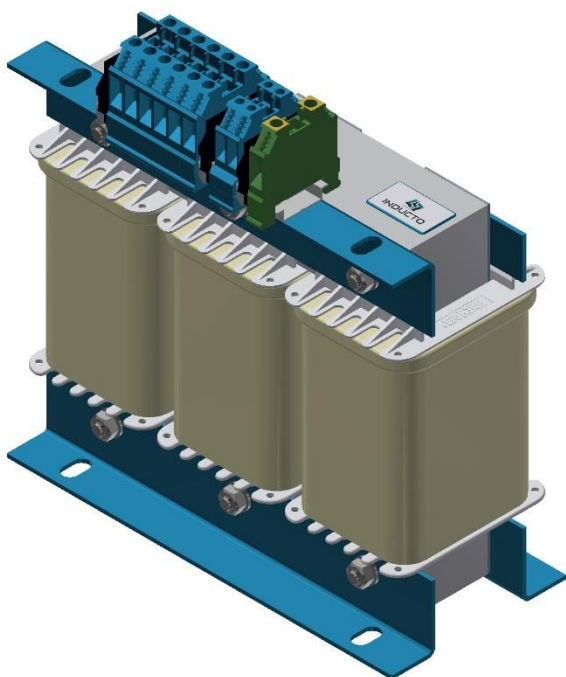


Trójfazowe Dławiki Sieciowe



Dławik sieciowy INS

Dławik sieciowy stosujemy w celu zapewnienia lepszej ochrony przed przepięciami na zasilaniu liniowym oraz w celu zmniejszenia zniekształceń harmonicznych prądu wytwarzanego przez napędy.

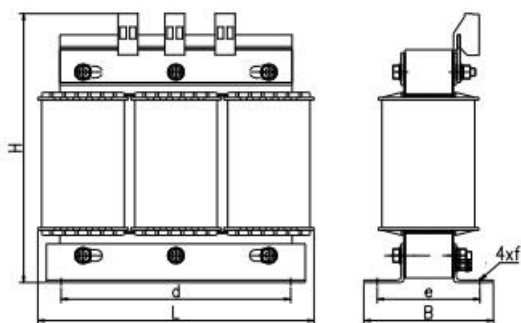
Zastosowanie dławików sieciowych jest proponowane min. w poniższych okolicznościach :

1. Bliskość kilku napędów połączonych równolegle,
2. Zasilanie z istotnymi zakłóceniami generowanymi przez inne urządzenia
3. Zasilanie z nierównowagą napięcia między fazami,
4. Dla linii o niskiej impedancji

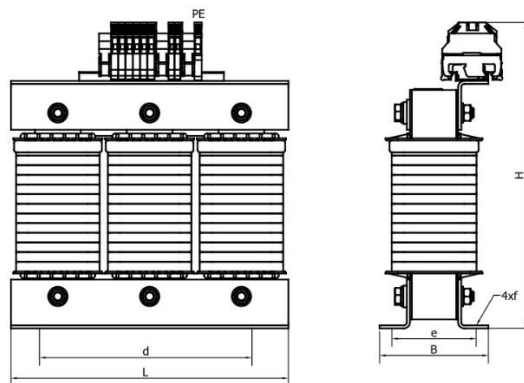
Dane techniczne:

Napięcie pracy	400V
Częstotliwość	50Hz
Klasa izolacji	F 155°C jako standardowe wykonanie
Stopień ochrony	IP00
Temperatura otoczenia	40°C
Norma	Zgodne z PN-EN 60076-6
Zabezpieczenie	Wyłącznik bimetalowy rozwierny

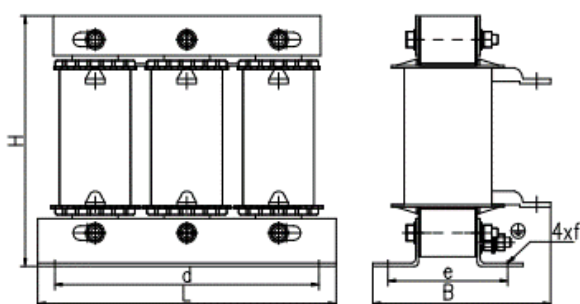
DŁAWIKI TRÓJFAZOWE SIECIOWE 2%



Wyk. A



Wyk. B



Wyk. C

Parametry techniczne:			Wymiary						Masa	
Typ	Prąd	Induk. [mH]	L [mm]	B [mm]	H [mm]	d [mm]	e [mm]	f [mm]	[kg]	wyk
INS 3-4,0-400	4,0	3,6	155	65	135	100	55	8x12	2,6	A
INS 3-8,0-400	8,0	1,8	155	65	135	100	55	8x12	3,0	A
INS 3-12-400	12,0	1,2	155	65	135	100	55	8x12	3,3	A
INS 3-16-400	16,0	1,0	190	80	180	170	56	8x12	4,8	A
INS 3-24-400	24,0	0,7	190	85	180	170	61	8x12	6,2	B
INS 3-30-400	30,0	0,6	190	90	180	170	66	8x12	7,5	B
INS 3-45-400	45,0	0,41	190	100	180	170	76	8x12	8,0	B
INS 3-60-400	60,0	0,3	190	110	200	170	86	8x12	10,0	B
INS 3-75-400	75,0	0,18	240	96	230	185	74	10x18	12,0	B
INS 3-90-400	90,0	0,13	240	106	180	185	84	10x18	14,0	C
INS 3-110-400	110,0	0,12	240	106	200	185	84	10x18	15,5	C
INS 3-150-400	150,0	0,07	240	116	200	185	94	10x18	22,0	C
INS 3-180-400	180,0	0,065	240	121	200	185	110	10x18	24,0	C
INS 3-220-400	220,0	0,06	360	140	250	224	92	10x18	28,0	C
INS 3-260-400	260,0	0,05	360	140	250	224	92	10x18	28,5	C
INS 3-325-400	325,0	0,04	360	150	250	224	102	10x18	30,5	C
INS 3-400-400	400,00	0,03	360	160	250	224	112	10x18	33,4	C