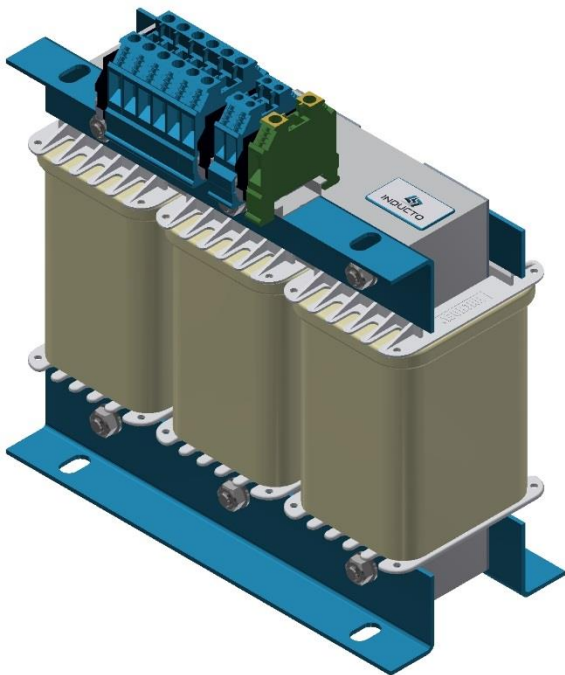


Trójfazowe Dławiki Silnikowe



Dławik silnikowy INM

Dławiki silnikowe stosowane w układach napędowych są montowane po stronie wyjściowej przemienników częstotliwości (falowników).

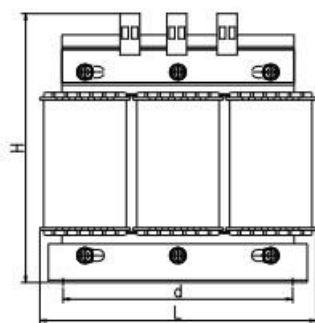
Dławiki silnikowe doskonale :

- Tłumią zakłócenia sieciowe zarówno w paśmie wysokich częstotliwości jak i w dolnym zakresie częstotliwości
 - Zmniejszają straty i hałas w silnikach elektrycznych
- Kompensują pojemności między przewodami fazowymi oraz między przewodami a potencjałem ziemi.
- Ograniczają prądy zwarcia w obwodzie obciążenia

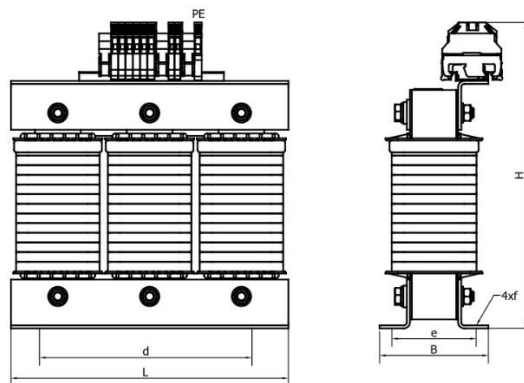
Dane techniczne:

Napięcie pracy	400V
Częstotliwość	50Hz
Klasa izolacji	F 155°C jako standardowe wykonanie
Stopień ochrony	IP00
Temperatura otoczenia	40°C
Norma	Zgodne z PN-EN 60076-6
Zabezpieczenie	Wyłącznik bimetalowy rozwierny

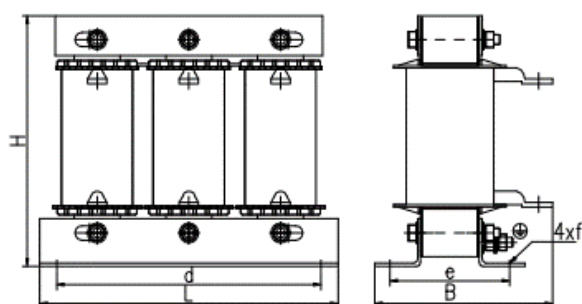
DŁAWIKI TRÓJFAZOWE SILNIKOWE



Wyk. A



Wyk. B



Wyk. C

Parametry techniczne:			Wymiary						Masa	
Typ	Prąd	Induk. [mH]	E [mm]	L [mm]	H [mm]	B [mm]	e [mm]	f [mm]	[kg]	wyk
INM 3-8-400	8	2,0	55	155	150	75	45	8x12	2,6	A
INM 3-10-400	10	1,7	55	155	150	75	45	8x12	2,9	A
INM 3-12-400	12	1,2	60	155	150	80	55	8x12	3,5	A
INM 3-16-400	16	0,9	60	155	150	80	55	8x12	3,6	A
INM 3-24-400	24	0,7	60	190	175	85	60	8x12	5,7	B
INM 3-30-400	30	0,5	66	190	175	92	66	8x12	7,4	B
INM 3-37-400	37	0,42	66	190	175	92	66	8x12	7,8	B
INM 3-48-400	48	0,38	76	190	175	101	75	8x12	8,0	B
INM 3-60-400	60	0,28	76	190	175	101	75	8x12	10,0	B
INM 3-75-400	75	0,22	81	190	175	106	80	8x12	11,0	B
INM 3-90-400	90	0,19	85	190	175	106	80	8x12	12,0	C
INM 3-115-400	115	0,17	85	240	210	107	84	10x18	17,0	C
INM 3-150-400	150	0,12	85	240	210	107	84	10x18	19,0	C
INM 3-180-400	180	0,09	95	240	210	117	94	10x18	22,0	C
INM 3-200-400	200	0,08	110	240	210	132	100	10x18	26,0	C
INM 3-250-400	250	0,065	102	300	260	130	91	10x18	33,0	C

*W związku z ciągłym doskonaleniem naszych produktów podane wymiary i waga mogą ulec zmianie