

KARTA KATALOGOWA INK 1-0,05/0,03/0,01-230

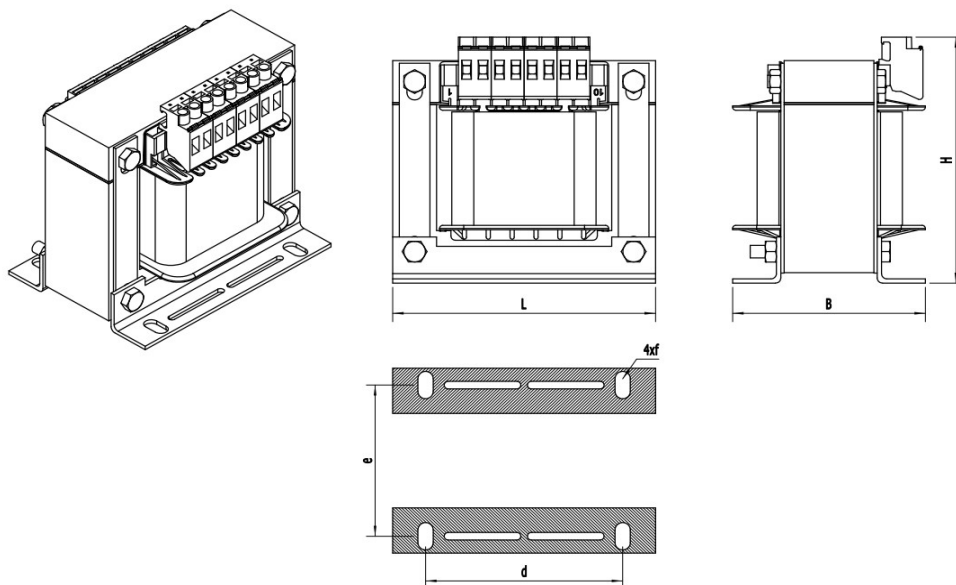
DŁAWIK KOMPENSACYJNY

Konstrukcja	Dławik kompensacyjny jednofazowy
Materiał uzwojenia	Cu
Impregnacja	Impregnacja próżniowa w lakierze klasy H, utwardzany w piecu.

SPECYFIKACJA TECHNICZNA

Ilość faz		1
Moc bierna	kVAr	0,08 / 0,05 / 0,03
Napięcie znamionowe	Un/V	230
Częstotliwość znamionowa	Hz	50
Prąd nominalny 0,05 kVAr	A	0,217
Prąd nominalny 0,03 kVAr	A	0,130
Prąd nominalny 0,01 kVAr	A	0,044
Indukcyjność 0,05 kVAr	mH	3367,7
Indukcyjność 0,03 kVAr	mH	5612,9
Indukcyjność 0,01 kVAr	mH	16839
Tolerancja indukcyjności	+/- %	+5/-5
Temperatura otoczenia	°C	40
Waga	kg	1,0

WYMIARY



L [mm]	66
B [mm]	53
H [mm]	82
d [mm]	50
e [mm]	40
f [mm]	4,8x9

WARUNKI PRACY

Stopień ochrony	IP00
Tryb działania	Ciągły
Cykl pracy	100%
Sposób chłodzenia	Naturalne [AN]
Klasa izolacji	T40/B
Dopuszczalny wzrost temp.	zgodnie z izolacją klasy B
Czujnik temperatury	130°C

STANDARD

Wykonanie	PN EN 61558-2-20
UL	-
Test HV	kV (1min) 3