

POLB HD 50Hz CONDENSADORES HEAVY DUTY 2 ... 50 kvar HEAVY DUTY CAPACITORS

DESCRIPCIÓN/DESCRIPTION

La gama de condensadores Heavy Duty (HD) ha sido diseñada para asegurar un largo servicio y ofrecer un alto rendimiento debido a sus características eléctricas mejoradas. Son condensadores auto-regenerantes con dieléctrico de polipropileno de bajas pérdidas, relleno con gas inerte N₂ principalmente, o con resina, y con sistema de desconexión por sobrepresión, el cual ofrece un elevado nivel de seguridad ante defectos, al cortar las 3 fases en caso de actuación. Los condensadores se presentan montados en recipientes de aluminio provistos de saliente roscado M12 para su fijación y puesta a tierra. La conexión se realiza por regleta con bornes tipo mordaza.

En la placa de características del condensador se incluye un código QR asociado al certificado individual de verificación y que sirve de protección anticopia.

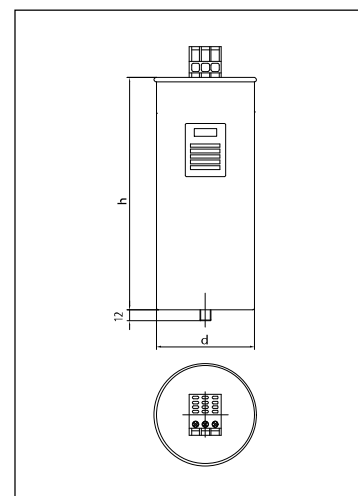
Heavy Duty (HD series) capacitors are designed to offer long time expectancy and outstanding performance with its higher electrical characteristics. They are self-healing capacitors with low losses metallized polypropylene dielectric, filled in with inert gas N₂ mainly or with resin.

They have an overpressure disconnection system which provide a high level of safety against internal defects cutting the 3 phases. Capacitors in cylindrical aluminium cans, provided with a M12 stud for fixing and earthing. Connection is made by a terminal block with clamp type terminals.

The name plate includes a QR code associated to the individual test certificate and which offering us a product anticopy protection.

CARACTERÍSTICAS TÉCNICAS/TECHNICAL CHARACTERISTICS

- Tensión Nominal/Rated Voltage 230 ... 690V
- Frecuencia/Frequency..... 50 Hz
- Dieléctrico/Dielectric..... Polipropileno/Polypropylene
- Resistencia de descarga/Discharge resistors..... Integradas/Fitted
- Pérdidas dieléctricas/Dielectric losses..... ≤ 0.2 W/kvar
- Pérdidas totales/Total losses..... ≤ 0.4 W/kvar
- Sobretensión máx./Max. Overvoltage 1.1 U_n
- Sobreintensidad máx./Max. Overcurrent..... 1.8 I_n
- Sobreintensidad transitoria/Transient Overcurrent..... 400 I_n
- Nivel de aislamiento/Isolation level..... 3/- kV rms
- Tolerancia de potencia/Power tolerance..... - 5 / + 10 %
- Gama climática/Climatic range - 40/ D (+55°C)
- Expectativa de vida/Life expectancy > 150.000 horas/hours
- Borne de conexión/Terminal block..... Tipo / Type A : 16 mm² ; 3 Nm max.; Pozidriv head screws
 Tipo / Type B : 25 mm² ; 3 Nm max.; Pozidriv head screws
 Tipo / Type C : 35 mm² ; 3.7 Nm max. Hex socket head screws
- Protección/Protection IP20
 IP54 con caperuza hasta Ø116mm/with hood up to Ø116mm
- Normas/Standards..... IEC 60831, EN 60831, UL 810
 Certificación UL en curso/UL certification in progress



POLB HD 50Hz CONDENSADORES HEAVY DUTY HEAVY DUTY CAPACITORS

Referencia Part number	U _n =230V 50 Hz						Capacidad Capacitance (µF)	Dimensiones Dimensions dxh (mm)	Peso Weight (Kg)	Bornes Terminal block
	230 V		220 V		240 V					
	Q _n (kvar)	I _n (A)	Q _n (kvar)	I _n (A)	Q _n (kvar)	I _n (A)				
POLB23025HD	2.5	6.3	2.3	6.0	2.7	6.5	3 x 50.1	85 x 175	0.9	A
POLB23050HD	5	12.6	4.6	12.0	5.4	13.1	3 x 100.3	85 x 175	1.2	A
POLB23075HD	7.5	18.8	6.9	18.0	8.2	19.6	3 x 150.4	85 x 245	1.7	A
POLB23100HD	10	25.1	9.1	24.0	11	26.2	3 x 200.6	100 x 245	2.0	A
POLB23125HD	12.5	31.4	11	30.0	14	32.7	3 x 250.7	100 x 245	3.3	A
POLB23150HD	15	37.7	14	36.0	16	39.3	3 x 300.9	116 x 245	3.3	B

Referencia Part number	U _n =440V 50 Hz						Capacidad Capacitance (µF)	Dimensiones Dimensions dxh (mm)	Peso Weight (Kg)	Bornes Terminal block
	440 V		400 V		415 V					
	Q _n (kvar)	I _n (A)	Q _n (kvar)	I _n (A)	Q _n (kvar)	I _n (A)				
POLB44075HD	7.5	9.8	6.2	8.9	6.7	9.3	3 x 41.1	85 x 175	0.9	A
POLB44100HD	10	13.1	8	11.9	9	12.4	3 x 54.8	85 x 245	1.0	A
POLB44125HD	12.5	16.4	10	14.9	11	15.5	3 x 68.5	85 x 245	1.2	A
POLB44150HD	15	19.7	12.5	17.9	13	18.6	3 x 82.2	85 x 245	1.3	A
POLB44182HD	18	23.6	15	21.5	16	22.3	3 x 98.7	100 x 245	1.9	A
POLB44200HD	20	26.2	16	23.9	18	24.8	3 x 109.6	100 x 245	1.9	A
POLB44250HD	25	32.8	20	29.8	22	30.9	3 x 137.0	100 x 245	2.1	A
POLB44300HD	30	39.4	25	35.8	27	37.1	3 x 164.4	116 x 245	3.3	B
POLB44364HD	36	47.2	30	43.0	32	44.6	3 x 197.3	136 x 220	3.3	B
POLB44400HD	40	52.5	33	47.7	36	49.5	3 x 219.2	136 x 220	4.0	B
POLB44500HD	50	65.6	40	59.6	44	61.9	3 x 274.0	136 x 355	5.5	C
POLB40500HD	-----	-----	50	72.2	-----	-----	3 x 331.6	136 x 355	5.5	C

Referencia Part number	U _n =460V 50 Hz						Capacidad Capacitance (µF)	Dimensiones Dimensions dxh (mm)	Peso Weight (Kg)	Bornes Terminal block
	460 V		400 V		440 V					
	Q _n (kvar)	I _n (A)	Q _n (kvar)	I _n (A)	Q _n (kvar)	I _n (A)				
POLB46025HD	2.5	3.1	1.9	2.7	2.3	3.0	3 x 12.5	85 x 175	0.9	A
POLB46050HD	5	6.3	3.8	5.5	4.6	6.0	3 x 25.1	85 x 175	0.9	A
POLB46075HD	7.5	9.4	5.7	8.2	6.9	9.0	3 x 37.6	85 x 175	1.1	A
POLB46100HD	10	12.6	7.6	10.9	9.1	12.0	3 x 50.1	85 x 245	1.1	A
POLB46125HD	12.5	15.7	9.5	13.6	11	15.0	3 x 62.7	85 x 245	1.2	A
POLB46150HD	15	18.8	11	16.4	14	18.0	3 x 75.2	85 x 245	1.4	A
POLB46200HD	20	25.1	15	21.8	18	24.0	3 x 100.3	100 x 245	1.9	A
POLB46250HD	25	31.4	19	27.3	23	30.0	3 x 125.4	116 x 245	2.1	B
POLB46300HD	30	37.7	23	32.7	27	36.0	3 x 150.4	136 x 220	3.0	B

Referencia Part number	U _n =525V 50 Hz						Capacidad Capacitance (µF)	Dimensiones Dimensions dxh (mm)	Peso Weight (Kg)	Bornes Terminal block
	525 V		480 V		550 V					
	Q _n (kvar)	I _n (A)	Q _n (kvar)	I _n (A)	Q _n (kvar)	I _n (A)				
POLB52050HD	5	5.5	4.2	5.0	5.5	5.8	3 x 19.2	85 x 175	0.8	A
POLB52075HD	7.5	8.2	6.3	7.5	8.2	8.6	3 x 28.9	85 x 175	0.9	A
POLB52100HD	10	11.0	8.4	10.1	11	11.5	3 x 38.5	85 x 245	1.0	A
POLB52125HD	12.5	13.7	10	12.6	14	14.4	3 x 48.1	85 x 245	1.1	A
POLB52150HD	15	16.5	13	15.1	17	17.3	3 x 57.7	85 x 245	1.3	A
POLB52200HD	20	22.0	17	20.1	22	23.0	3 x 77.0	100 x 245	1.9	A
POLB52250HD	25	27.5	21	25.1	28	28.6	3 x 96.2	116 x 245	2.1	B
POLB52300HD	30	33.0	25	30.2	33	34.6	3 x 115.5	116 x 245	3.3	B
POLB52400HD	40	44.0	33	40.2	44	46.1	3 x 154.0	136 x 261	4.0	C
POLB52500HD	50	55.0	42	50.3	55	57.6	3 x 192.5	136 x 355	5.5	C

Referencia Part number	U _n =690V 50 Hz						Capacidad Capacitance (µF)	Dimensiones Dimensions dxh (mm)	Peso Weight (Kg)	Bornes Terminal block
	690 V		600 V		660 V					
	Q _n (kvar)	I _n (A)	Q _n (kvar)	I _n (A)	Q _n (kvar)	I _n (A)				
POLB69050HD	5	4.2	3.8	3.6	4.6	4.0	3 x 11.1	85 x 175	0.8	A
POLB69062HD	6.25	5.2	4.7	4.5	5.7	5.0	3 x 13.9	85 x 175	0.9	A
POLB69100HD	10	8.4	7.6	7.3	9.1	8.0	3 x 22.3	85 x 245	1.0	A
POLB69125HD	12.5	10.5	9.5	9.1	11	10.0	3 x 27.9	85 x 245	1.2	A
POLB69150HD	15	12.6	11	10.9	14	12.0	3 x 33.4	85 x 245	1.3	A
POLB69200HD	20	16.7	15	14.6	18	16.0	3 x 44.6	100 x 245	1.9	A
POLB69250HD	25	20.9	19	18.2	23	20.0	3 x 55.7	116 x 245	2.1	B
POLB69300HD	30	25.1	23	21.8	27	24.0	3 x 66.9	136 x 220	3.3	B
POLB69400HD	40	33.5	30	29.1	37	32.0	3 x 89.1	136 x 355	4.0	C
POLB69500HD	50	41.8	38	36.4	46	40.0	3 x 111.4	136 x 355	5.5	C

Otras potencias, tensiones y frecuencias bajo pedido/Other power, voltages and frequencies on request.

POLB HD 60Hz CONDENSADORES HEAVY DUTY HEAVY DUTY CAPACITORS

2 ... 50 kvar

DESCRIPCIÓN/DESCRIPTION

La gama de condensadores Heavy Duty (HD) ha sido diseñada para asegurar un largo servicio y ofrecer un alto rendimiento debido a sus características eléctricas mejoradas. Son condensadores auto-regenerantes con dieléctrico de polipropileno de bajas pérdidas, relleno con gas inerte N₂ principalmente, o con resina, y con sistema de desconexión por sobrepresión, el cual ofrece un elevado nivel de seguridad ante defectos, al cortar las 3 fases en caso de actuación. Los condensadores se presentan montados en recipientes de aluminio provistos de saliente roscado M12 para su fijación y puesta a tierra. La conexión se realiza por regleta con bornes tipo mordaza.

En la placa de características del condensador se incluye un código QR asociado al certificado individual de verificación y que sirve de protección anticopia.

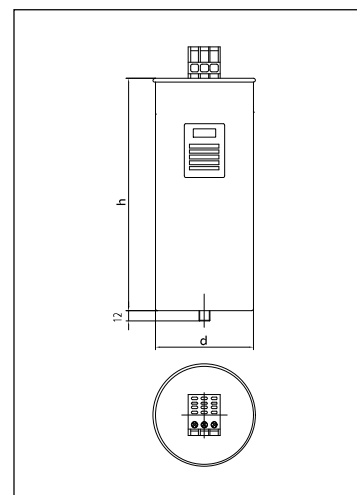
Heavy Duty (HD series) capacitors are designed to offer long time expectancy and outstanding performance with its higher electrical characteristics. They are self-healing capacitors with low losses metallized polypropylene dielectric, filled in with inert gas N₂ mainly or with resin.

They have an overpressure disconnection system which provide a high level of safety against internal defects cutting the 3 phases. Capacitors in cylindrical aluminium cans, provided with a M12 stud for fixing and earthing. Connection is made by a terminal block with clamp type terminals.

The name plate includes a QR code associated to the individual test certificate and which offering us a product anticopy protection.

CARACTERÍSTICAS TÉCNICAS/TECHNICAL CHARACTERISTICS

- Tensión Nominal/Rated Voltage 230 ... 690V
- Frecuencia/Frequency..... 60 Hz
- Dieléctrico/Dielectric..... Polipropileno/Polypropylene
- Resistencia de descarga/Discharge resistors..... Integradas/Fitted
- Pérdidas dieléctricas/Dielectric losses..... ≤ 0.2 W/kvar
- Pérdidas totales/Total losses..... ≤ 0.4 W/kvar
- Sobretensión máx./Max. Overvoltage 1.1 U_n
- Sobreintensidad máx./Max. Overcurrent..... 1.8 I_n
- Sobreintensidad transitoria/Transient Overcurrent..... 400 I_n
- Nivel de aislamiento/Isolation level..... 3/- kV rms
- Tolerancia de potencia/Power tolerance..... - 5 / + 10 %
- Gama climática/Climatic range - 40/ D (+55°C)
- Expectativa de vida/Life expectancy > 150.000 horas/hours
- Borne de conexión/Terminal block..... Tipo / Type A : 16 mm² ; 3 Nm max.; Pozidriv head screws
Tipo / Type B : 25 mm² ; 3 Nm max.; Pozidriv head screws
Tipo / Type C : 35 mm² ; 3.7 Nm max. Hex socket head screws
- Protección/Protection IP20
IP54 con caperuza hasta Ø116mm/with hood up to Ø116mm
- Normas/Standards..... IEC 60831, EN 60831, UL 810
Certificación UL en curso/UL certification in progress



POLB HD 60Hz CONDENSADORES HEAVY DUTY HEAVY DUTY CAPACITORS

Referencia Part number	Un=230V 60 Hz						Capacidad Capacitance (µF)	Dimensiones Dimensions dxh (mm)	Peso Weight (Kg)	Bornes Terminal block
	230 V		220 V		240 V					
	Q _n (kvar)	I _n (A)	Q _n (kvar)	I _n (A)	Q _n (kvar)	I _n (A)				
POLB23025ZHD	2.5	6.3	2.3	6.0	2.7	6.5	3 x 41.8	85 x 175	0.9	A
POLB23050ZHD	5	12.6	4.6	12.0	5.4	13.1	3 x 83.6	85 x 175	1.2	A
POLB23075ZHD	7.5	18.8	6.9	18.0	8.2	19.6	3 x 125.4	85 x 245	1.7	A
POLB23100ZHD	10	25.1	9.1	24.0	11	26.2	3 x 167.1	85 x 245	2.0	A
POLB23125ZHD	12.5	31.4	11	30.0	14	32.7	3 x 208.9	100 x 245	3.3	A
POLB23150ZHD	15	37.7	14	36.0	16	39.3	3 x 250.7	100 x 245	3.3	A

Referencia Part number	Un=440V 60 Hz						Capacidad Capacitance (µF)	Dimensiones Dimensions dxh (mm)	Peso Weight (Kg)	Bornes Terminal block
	440 V		400 V		415 V					
	Q _n (kvar)	I _n (A)	Q _n (kvar)	I _n (A)	Q _n (kvar)	I _n (A)				
POLB44100ZHD	10	13.1	8	11.9	9	12.4	3 x 45.7	85 x 175	1.0	A
POLB44125ZHD	12.5	16.4	10	14.9	11	15.5	3 x 57.1	85 x 245	1.2	A
POLB44150ZHD	15	19.7	12.5	17.9	13	18.6	3 x 68.5	85 x 245	1.3	A
POLB44182ZHD	18	23.9	15	21.8	16	22.6	3 x 83.3	85 x 245	1.9	A
POLB44200ZHD	20	26.2	16	23.9	18	24.8	3 x 91.3	85 x 245	1.9	A
POLB44250ZHD	25	32.8	20	29.8	22	30.9	3 x 114.2	100 x 245	2.1	A
POLB44300ZHD	30	39.4	25	35.8	27	37.1	3 x 137.0	116 x 245	3.3	B
POLB44364ZHD	36	47.8	30	43.4	32	45.0	3 x 166.2	116 x 245	3.3	B
POLB44400ZHD	40	52.5	33	47.7	36	49.5	3 x 182.7	116 x 245	4.0	B
POLB44500ZHD	50	65.6	40	59.6	44	61.9	3 x 228.4	136 x 355	5.5	C
POLB40500ZHD	-----	-----	50	72.2	-----	-----	3 x 276.3	136 x 355	5.5	C

Referencia Part number	Un=460V 60 Hz						Capacidad Capacitance (µF)	Dimensiones Dimensions dxh (mm)	Peso Weight (Kg)	Bornes Terminal block
	460 V		400 V		440 V					
	Q _n (kvar)	I _n (A)	Q _n (kvar)	I _n (A)	Q _n (kvar)	I _n (A)				
POLB46025ZHD	2.5	3.1	1.9	2.7	2.3	3.0	3 x 10.4	85 x 175	0.9	A
POLB46050ZHD	5	6.3	3.8	5.5	4.6	6.0	3 x 20.9	85 x 175	0.9	A
POLB46075ZHD	7.5	9.4	5.7	8.2	6.9	9.0	3 x 31.3	85 x 175	1.1	A
POLB46100ZHD	10	12.6	7.6	10.9	9.1	12.0	3 x 41.8	85 x 245	1.1	A
POLB46125ZHD	12.5	15.7	9.5	13.6	11	15.0	3 x 52.2	85 x 245	1.2	A
POLB46150ZHD	15	18.8	11	16.4	14	18.0	3 x 62.7	85 x 245	1.4	A
POLB46200ZHD	20	25.1	15	21.8	18	24.0	3 x 83.6	100 x 245	1.9	A
POLB46250ZHD	25	31.4	19	27.3	23	30.0	3 x 104.5	100 x 245	2.1	A
POLB46300ZHD	30	37.7	23	32.7	27	36.0	3 x 125.4	116 x 245	3.0	B

Referencia Part number	Un=525V 60 Hz						Capacidad Capacitance (µF)	Dimensiones Dimensions dxh (mm)	Peso Weight (Kg)	Bornes Terminal block
	525 V		480 V		550 V					
	Q _n (kvar)	I _n (A)	Q _n (kvar)	I _n (A)	Q _n (kvar)	I _n (A)				
POLB48050ZHD	5	6.0	5.4	6.3	6.0	6.6	3 x 19.2	85 x 175	0.8	A
POLB48075ZHD	7.5	9.0	8.1	9.4	9.0	9.9	3 x 28.8	85 x 175	0.9	A
POLB48100ZHD	10	12.0	11	12.5	12	13.2	3 x 38.4	85 x 245	1.0	A
POLB48125ZHD	12.5	15.0	14	15.7	15	16.4	3 x 48.0	85 x 245	1.1	A
POLB48150ZHD	15	18.0	16	18.8	18	19.7	3 x 57.6	85 x 245	1.3	A
POLB48200ZHD	20	24.1	22	25.1	24	26.3	3 x 76.8	100 x 245	1.9	A
POLB48250ZHD	25	30.1	27	31.3	30	32.9	3 x 95.9	100 x 245	2.1	A
POLB48300ZHD	30	36.1	33	37.6	36	39.5	3 x 115.1	116 x 245	3.3	B
POLB48400ZHD	40	48.1	43	50.1	48	52.6	3 x 153.5	136 x 355	4.0	C
POLB48500ZHD	50	60.1	54	62.6	60	65.8	3 x 191.9	136 x 355	5.5	C

Referencia Part number	Un=690V 60 Hz						Capacidad Capacitance (µF)	Dimensiones Dimensions dxh (mm)	Peso Weight (Kg)	Bornes Terminal block
	690 V		600 V		660 V					
	Q _n (kvar)	I _n (A)	Q _n (kvar)	I _n (A)	Q _n (kvar)	I _n (A)				
POLB60050ZHD	5	4.8	6.1	5.3	6.6	5.5	3 x 12.3	85 x 175	0.8	A
POLB60062ZHD	6.25	6.1	7.6	6.6	8.3	6.9	3 x 15.4	85 x 175	0.9	A
POLB60100ZHD	10	9.6	12	10.6	13	11.1	3 x 24.6	85 x 245	1.0	A
POLB60125ZHD	12.5	12.0	15	13.2	17	13.8	3 x 30.7	85 x 245	1.2	A
POLB60150ZHD	15	14.4	18	15.9	20	16.6	3 x 36.8	100 x 245	1.8	A
POLB60200ZHD	20	19.2	24	21.2	27	22.1	3 x 49.1	100 x 245	1.9	A
POLB60250ZHD	25	24.1	30	26.5	33	27.7	3 x 61.4	100 x 245	2.1	A
POLB60300ZHD	30	28.9	36	31.8	40	33.2	3 x 73.7	116 x 245	3.3	B
POLB60400ZHD	40	38.5	48	42.3	53	44.3	3 x 98.2	136 x 355	5.0	C

Otras potencias, tensiones y frecuencias bajo pedido/Other power, voltages and frequencies on request.