

Aktywny kompensator mocy biernej SVG oraz ASVG 15, 30, 50, 100, 200

Aktywny Kompensator mocy biernej SVG, jest urządzeniem energoelektronicznym, którego zadaniem jest kompensacja mocy biernej indukcyjnej oraz pojemnościowej przy pomocy jednego modułu. Szybka odpowiedź, poniżej 10 ms, na dynamiczne zmiany wartości $\cos(\phi)$ zapewnia bezwzględne utrzymanie zadanego parametru współczynnika mocy, indywidualnie w każdej fazie oraz ograniczenie migotania światła wywołanego dynamicznymi zmianami obciążenia mocą bierną. Zaawansowane algorytmy sterownia zabezpieczają urządzenie przed przeciążeniami i eliminują wystąpienie rezonansu prądu. Modułowa budowa umożliwia bardzo szybką i wygodną rozbudowę, w przypadku zwiększenia zapotrzebowania na moc.

ZASTOSOWANIE I FUNKCJE:

- Kompensator SVG posiada układ sterowania wykorzystujący topologię 3-poziomową sterowników IGBT. Topologia 3-poziomowa umożliwia wykorzystanie wyższej częstotliwości przełączeń do 20kHz z mniejszymi wartościami prądów przełączeń oraz dokładniejsze odwziedlenie sygnału sinusoidalnego.
- Sterownik IGBT jest sterowany poprzez panel HMI, na którym można podejrzeć aktualne wartości parametrów elektrycznych strony obciążenia, kompensatora oraz sieci zasilającej.
- Całkowity czas odpowiedzi sygnału kompensatora nie powinien przekroczyć 15ms. Za całkowity czas uwzględnia się czas pomiaru, analizy oraz całkowitego skompensowania mocy biernej do wymaganego poziomu.
- SVG posiada 3 algorytmy obliczania wartości kompensacji. FFT, Inteligentny algorytm FFT oraz kompensacja mocy biernej chwilowej.
- Urządzenie posiada opcję oszczędzania energii dzięki możliwości ustawienia czasu odłączenia urządzenia w przypadku braku obciążenia mocą bierną lub ograniczenia mocy do dokładnej wartości wymaganej do kompensacji.
- Wyświetlacz umożliwia wykonanie parametryzacji urządzenia, podgląd parametrów sieci, kompensatora oraz obciążenia. Panel HMI ma wbudowaną pamięć do 500 zarejestrowanych zdarzeń (logs). Dodatkowo na wyświetlaczu można podejrzeć przebiegi prądów i napięć oraz wartości podstawowych parametrów, jakości energii elektrycznej takich jak: Moc czynna, bierna, pozorna, $\cos\phi$, wartość RMS napięć i prądów, wartość prądu w przewodzie neutralnym, THDI, THDU, widmo harmonicznych prądu i napięcia, temperatura tranzystora IGBT.
- 7" panel sterowania umożliwia zapisanie wartości rejestrowanych danych oraz eksportu na zewnętrzny dysk USB.
- 7" panel sterowania udostępnia możliwość generowanie raportów (tygodniowych, miesięcznych oraz bieżących) z rejestrowanych parametrów, zmiany interwału agregacji danych oraz eksportowanie ich na zewnętrzny dysk USB.
- Typ ASVG umożliwia dodatkowo filtrację harmonicznych prądu rzędu 3,5,7.

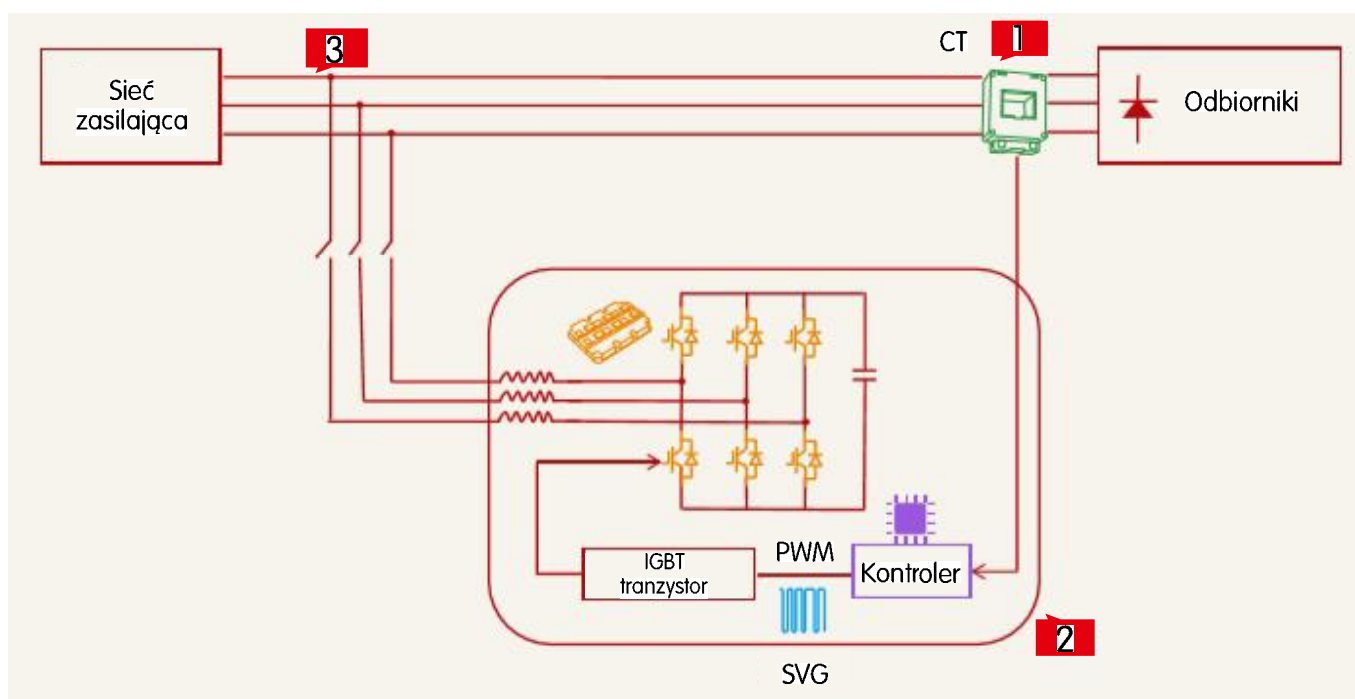
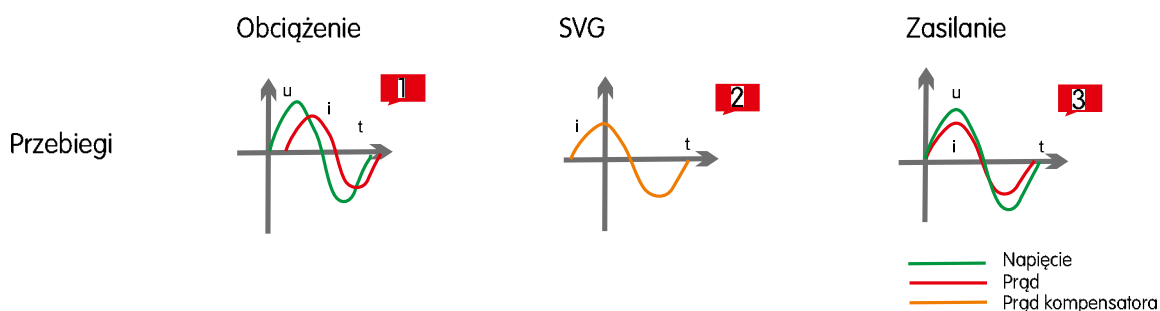


WYKONANIE MODUŁOWE



ZASADA DZIAŁANIA

Urządzenie mierzy prąd pobierany przez odbiorniki, następnie generuje prąd o przeciwnej fazie i identycznej amplitudzie. W wersji z filtracją harmoniczną H3, H5 i H7 urządzenie mierzy prąd harmoniczną pochodzących od odbiorników nieliniowych. Następnie generuje prąd o przeciwnej fazie i identycznej amplitudzie. Skompensowany prąd powoduje redukcję poziomu prądów składowych harmoniczną H3, H5 i H7. Dodatkowo urządzenie symetryzuje obciążenie systemu z asymetrią prądów fazowych, co w efekcie redukuje prąd w przewodzie neutralnym.



APLIKACJE



	Kompensatory aktywne SVG 400V		
	SVG 015/030	SVG 050	SVG 100
Zakres napięć i częstotliwości	228V ~ 456V / 50/60HZ (zakres : 45Hz~62Hz)		
Typ sieci	3- fazowa 3-przewodowa lub 4-przewodowa		
Połączenie modułów	Nie limitowana liczba modułów pracująca równolegle. Moduły tej samej mocy lub różnej.		
Zakres prądów CT	150/5A ~ 30000/5A (Klasa ≤0,5)		
Funkcje kompensatorów	Kompensacja mocy biernej oraz symetryzacja obciążenia		
Maksymalna moc modułów	15/30kVAr	50kVAr	100kVAr
Czas odpowiedzi	<5ms		
Zakres współczynnika mocy	od -1 do +1		
Algorytm sterowania	kompensacja chwilowej mocy biernej pojemnościowej i indukcyjnej		
Topologia sterowania	3-poziomowa		
Tryby pracy Kompensacja mocy biernej – Q Symetryzacja obciążenia – B	6 możliwości ustawień priorytetu pracy urządzenia dla kompensacji mocy biernej i symetryzacji obciążenia Tylko Q, Tylko B, Q+B, B+Q, Stała wartość Q, Auto-aging.		
Częstotliwość przełączeń	do 20kHz		
Sprawność	≥ 97%		
Straty mocy	< 3%		
Maksymalna wartość THDu [%]	15%		
Zabezpieczenia	zabezpieczenie nad / pod napięciowe, zabezpieczenie zwarciove, zabezpieczenie przed odwróceniem mostka falownika, zabezpieczenie przed nadmierną kompensacją		
Złącza komunikacyjne	złącze RS485 i RJ45 Ethernet		
Protokoły komunikacyjne	Modbus RTU, Modbus TCP/IP		
Wyświetlacz	4.3" HMI (LCD panel); 7" HMI (centralny panel sterownia dla wielu modułów)		
Miejsce podłączenia	wykonanie wewnętrzne		
Stopień ochrony	IP20 lub IP21		
Sposób montażu	Montaż na ścianie lub rack		
Min prędkość przepływu pow.	222 l/s		405 l/s
Poziom hałasu	< 65dB		
Wymiary (mm) - RACK	500 x 557 x 190		500 x 520 x 269
Wymiary (mm) naścienne	500 x 191 x 582		500 x 271 x 553
Waga	21kg	35kg	48kg
Kolor	RAL7035 Jasny szary		
Wysokość NPM pracy	≤1500m (obniżenie wartości sprawności o 1% na 100m w przedziale od 1500m do 4000m)		
Temperatura	-10°C...40°C (> 45°C obniżenie sprawności o 1 % na każdy °C)		
Wilgotność	5...95 % bez kondensatu		
Środowisko elektromagnetyczne	Przewodzone EMC, EN 61000-6-4:2007+A1:2011 EN 61000-6-2:2005		
Ochrona PCBA	Powłoka konformalna		
Normy	UL 508 UL 508 C EN 61000-6-2 EN 61000-6-4 EN 50178: 1998 CSA C22.2 No 14		
Certyfikaty zgodności	CCS DNV RINA BV LR UL CETLUS (CSA C22.2,UL508) CE		

