



Katalog techniczny Emotron TSA Softstartery



Emotron TSA
4 - 1800 kW, 200 - 690 V

Softstartery TSA Emotron - z wbudowanym stycznikiem



Softstartery TSA wprowadzają nową jakość w kontroli napędów. Miękki start silnika z kontrolą momentu, inteligentny monitor obciążenia, wiele opcji stopu, wszystko zamknięte w odpornej i kompaktowej obudowie. TSA został zaprojektowany do wszystkich aplikacji, gdzie nie jest wymagana kontrola prędkości napędu. Po prostu - zyskujesz wszystko, co możesz uzyskać za pomocą przemiennika częstotliwości, poza kontrolą prędkości!



Główne cechy:

- Kompaktowa i odporna obudowa, szeroki zakres mocy: 4kW - 1.8 MW, 200 - 690VAC, 3 fazy.
- Zintegrowany stycznik obejściowy wysokiej klasy.
- 3 w pełni sterowane fazy.
- Start i stop z kontrolą momentu, ograniczeniem prądowym.
- Wysokomomentowe hamowanie przy pracy z dużymi obciążeniami.
- Podwójnie lakierowane płytki elektroniki w standardzie.
- Zegar czasu rzeczywistego (RTC).
- Wielojęzyczny interfejs użytkownika.
- Funkcja JOG w lewą i prawą stronę.
- Algorytm ochrony silnika I^2t wraz z wejściem termistorowym w standardzie. Wejście PT100 dostępne jako opcja.
- Funkcja monitoringu obciążenia - niedociążenie/przeciążenie.
- Standard IP20 dla wielkości 16-820 A, IP00 dla wielkości 1000 - 1800 A.
- Spełnia wymagania EMC, pierwsze środowisko, klasa C1 (wielkość 1,2), klasa C2 (wielkość 3,4).

Softstartery TSA Emotron - z wbudowanym stycznikiem

Typowe moce silników dla napięć sieci 400 , 460 oraz 525VAC

Na podstawie normy AC53b.

Model	Normalna praca (Prąd startowy = $3 \times I_{n,soft}$ ⁽¹⁾)			Ciężka praca (Prąd startowy = $5 \times I_{n,soft}$ ⁽²⁾)			Wielkość - Wymiary H1/H2 x W x D [mm] ⁽³⁾
	Moc przy 400V [kW]	Moc przy 460V [hp]	Prąd ciągły [A]	Moc przy 400V [kW]	Moc przy 460V [hp]	Prąd ciągły [A]	
TSA52-016	7.5	10	16	4	5	10	Wielkość 1 246/340 x 126 x 188
TSA52-022	11	15	22	5.5	7.5	12	
TSA52-030	15	20	30	7.5	10	18	
TSA52-036	18.5	25	36	7.5	15	21	
TSA52-042	22	30	42	11	20	25	
TSA52-056	30	40	56	15	25	33	
TSA52-070	37	50	70	22	30	42	Wielkość 2 246/340 x 126 x 188
TSA52-085	45	60	85	22	40	51	
TSA52-100	55	75	100	30	40	60	
TSA52-140	75	100	140	45	60	84	Wielkość 3 285/380 x 196 x 235
TSA52-170	90	125	170	55	75	102	
TSA52-200	110	150	200	55	100	120	
TSA52-240	132	200	240	75	100	144	Wielkość 4 373/512 x 254 x 260
TSA52-300	160	250	300	90	125	180	
TSA52-360	200	300	360	110	150	216	
TSA52-450	250	350	450	160	200	270	

(1) Normalna praca: Prąd startowy = $3 \times I_{n,soft}$. Czas rozruchu = 15 s (rozmiar 1) lub 30 s (Rozmiary 2 - 4), 10 startów / godzinę.

(2) Ciężka praca: Prąd startowy = $5 \times I_{n,soft}$. Czas rozruchu = 15 s (rozmiar 1) lub 30 s (Rozmiary 2 - 4), 10 startów / godzinę.

(3) H1= Wysokość obudowy, H2=Całkowita wysokość.

Model	Normalna praca (Prąd startowy = $3 \times I_{n,soft}$ ⁽¹⁾)		Ciężka praca (Prąd startowy = $5 \times I_{n,soft}$ ⁽²⁾)		Wielkość - Wymiary H1/H2 x W x D [mm] ⁽³⁾
	Moc przy 525 V [kW]	Prąd ciągły [A]	Moc przy 525 V [kW]	Prąd ciągły [A]	
TSA52-016	11	16	5.5	10	Wielkość 1 246/340 x 126 x 188
TSA52-022	15	22	7.5	12	
TSA52-030	18.5	30	11	18	
TSA52-036	22	36	11	21	
TSA52-042	30	42	15	25	
TSA52-056	37	56	22	33	
TSA52-070	45	70	22	42	Wielkość 2 246/340 x 126 x 188
TSA52-085	55	85	30	51	
TSA52-100	75	100	37	60	
TSA52-140	90	140	55	84	Wielkość 3 285/380 x 196 x 235
TSA52-170	110	170	75	102	
TSA52-200	132	200	75	120	
TSA52-240	160	240	90	144	Wielkość 4 373/512 x 254 x 260
TSA52-300	200	300	132	180	
TSA52-360	250	360	160	216	
TSA52-450	315	450	180	270	

(1) Normalna praca: Prąd startowy = $3 \times I_{n,soft}$. Czas rozruchu = 15 s (rozmiar 1) lub 30 s (Rozmiary 2 - 4), 10 startów / godzinę.

(2) Ciężka praca: Prąd startowy = $5 \times I_{n,soft}$. Czas rozruchu = 15 s (rozmiar 1) lub 30 s (Rozmiary 2 - 4), 10 startów / godzinę.

(3) H1= Wysokość obudowy, H2=Całkowita wysokość.

Softstartery TSA Emotron - z wbudowanym stycznikiem

Typowe moce silników dla napięć sieci 575 V oraz 690VAC

Na podstawie normy AC53b.

Model	Normalna praca (Prąd startowy = $3 \times I_{n_soft}$ ⁽¹⁾)			Ciężka praca (Prąd startowy = $5 \times I_{n_soft}$ ⁽²⁾)			Wielkość - Wymiary H1/H2 x W x D [mm] ⁽³⁾
	Moc przy 575V [hp]	Moc przy 690V [kW]	Ciągły prąd [A]	Moc przy 575 V [hp]	Moc przy 690V [kW]	Ciągły prąd [A]	
TSA69-016	15	11	16	7.5	7.5	10	Wielkość 1 246/340 x 126 x 188
TSA69-022	20	18.5	22	10	11	12	
TSA69-030	25	22	30	15	15	18	
TSA69-036	30	30	36	20	18.5	21	
TSA69-042	40	37	42	25	22	25	
TSA69-056	50	45	56	30	30	33	
TSA69-070	60	55	70	40	37	42	Wielkość 2 246/340 x 126 x 188
TSA69-085	75	75	85	50	45	51	
TSA69-100	100	90	100	60	55	60	
TSA69-140	125	132	140	75	75	84	Wielkość 3 285/380 x 196 x 235
TSA69-170	150	160	170	100	90	102	
TSA69-200	200	200	200	125	110	120	
TSA69-240	250	250	240	150	132	144	Wielkość 4 373/512 x 254 x 260
TSA69-300	300	315	300	150	160	180	
TSA69-360	350	355	360	200	200	216	
TSA69-450	450	450	450	250	250	270	

(1) Normalna praca: Prąd startowy = $3 \times I_{n_soft}$, Czas rozruchu = 15 s (rozmiar 1) lub 30 s (Rozmiary 2 - 4), 10 startów / godzinę.

(2) Ciężka praca: Prąd startowy = $5 \times I_{n_soft}$, Czas rozruchu = 15 s (rozmiar 1) lub 30 s (Rozmiary 2 - 4), 10 startów / godzinę.

(3) H1= Wysokość obudowy, H2=Całkowita wysokość.

Ogólna specyfikacja techniczna Emotron TSA

Dane ogólne

Model	TSA
Napięcie zasilania:	200-525 V, +10%/-15%, trzy fazy 200-690 V, +10%/-15%, trzy fazy
Napięcie sterownicze	100-240 V +10%/-15%, Pojedyncza faza
Liczba w pełni sterowanych faz	3
Częstotliwość zasilania	50/60 Hz, $\pm 10\%$
Straty mocy (% $P_{silnika}$)	0.2 %* jeżeli 10 uruchomień/godzinę

Warunki środowiskowe Praca przy wysokich temperaturach

Parametr	Dane dla normalnej pracy TSA
Temperatura	0°C–40°C, (40 - 55°C, spadek mocy 2% na 1°C)
Ciśnienie	86–106 kPa
Wilgotność, bez kondensacji	Max 95%
Zanieczyszczenia, w nawiązaniu do IEC 60721-3-3	Chemicznie aktywne substancje, klasa 3C3 (wszystkie płytki elektroniki są starannie lakierowane). Mechanicznie aktywne substancje, klasa 3S1 (brak piasku; kurz <0.01 mg/m ³ , <0.4 mg/(m ² *h)). Warunki biologiczne, klasa 3B1
Wibracje	W nawiązaniu do IEC 60721-3-3: Warunki mechaniczne, klasa 3M4 (2 - 9 Hz, 3.0 mm oraz 9 - 20 Hz, 1 g (10 m/s ²))
Wysokość	0–1,000 m Max 4,000 m spadek 1%/100 m po przekroczeniu 1,000 m

Parametr	Przechowywanie
Temperatura	-25 do +70 °C
Ciśnienie atmosferyczne	86 –106 kPa
Wilgotność, bez kondensacji	Max 95%

Softstarter TSA został zaprojektowany do pracy ciągłej w temperaturze max. 40 °C.

Jednakże jest możliwość pracy przy wyższych temperaturach, należy uwzględnić straty mocy wedle tabeli poniżej.

Tabela poniżej ilustruje sposób obliczania strat mocy dla temperatury otoczenia 40 - 55 °C.

Model	Temperatura max.	Formuła spadku mocy/prądu
Emotron TSA	40 °C	-2%/°C do max +15 °C (55 °C)

Wymiary i wagi

Tabele poniżej ilustrują wymiary, wagi, sposób montażu/chłodzenia TSA.

Emotron TSA

Emotron TSA Model	Wielkość	Wymiary H1/H2 x W x D [mm]	Waga [kg]	Chłodzenie/Montaż
TSA -016 to -056	1	246/340 x 126 x 188	5.5	Konwekcja / Pionowy
TSA -070 to -100	2	246/340 x 126 x 188	5.7	Wentylator / Pionowy & Poziomy
TSA -140 to -200	3	285/380 x 196 x 235	13	Wentylator / Pionowy & Poziomy
TSA -240 to -450	4	373/512 x 254 x 260	23,5	Wentylator / Pionowy & Poziomy

Dane wejść/wyjść

Emotron TSA	
Sygnaly wejściowe:	
Analog (różnicowy): 1 wejście	
Analog napięcie/prąd Rozdzielczość Impedancja wejściowa	0-10V, 2-10V / 0-20 mA, 4-20 mA 12 bit Napięcie 20 kΩ Prąd 250 Ω.
Cyfrowe: 4 wejścia	
Napięcie wejściowe Max. napięcie wejścia Impedancja wejściowa	0-4 V → 0; 8-27 V → 1. Max. 37 V przez 10 sek. ≤3.3 VDC: 4.7 kΩ. - ≥3.3 VDC: 3.6 kΩ
Sygnaly wyjściowe:	
Analog: 1 wyjście	
Analog napięcie/prąd Min. impedancja obciążenia dla V ¹⁾ Max. impedancja obciążenia dla I ¹⁾ Rozdzielczość	0-10 V, 2-10 V / 0-20 mA, 4-20 mA 700 Ω 700 Ω 12 bit
Przełączniki: 3 wyjścia	
Opis styków	Przełącznik 1 i 2: styk (NO). Przełącznik 3: zestyk przełączny (NO/NC). 250 VAC 8A lub 24 VDC 8A rezystancyjne. 250 VAC, 3A indukcyjne. Min. 100 mA.
Napięcia wyjściowe	
Napięcie wyjściowe Obciążenie max.(∞) Napięcie wyjściowe (dla AnIn) Obciążenie max. (∞)	+24 VDC±5% Max. prąd 50 mA +10VDC ±5% Max. prąd 10 mA.

¹⁾ Dla max 1 % dokładności.

Emotron TSA rekomendowane zabezpieczenia

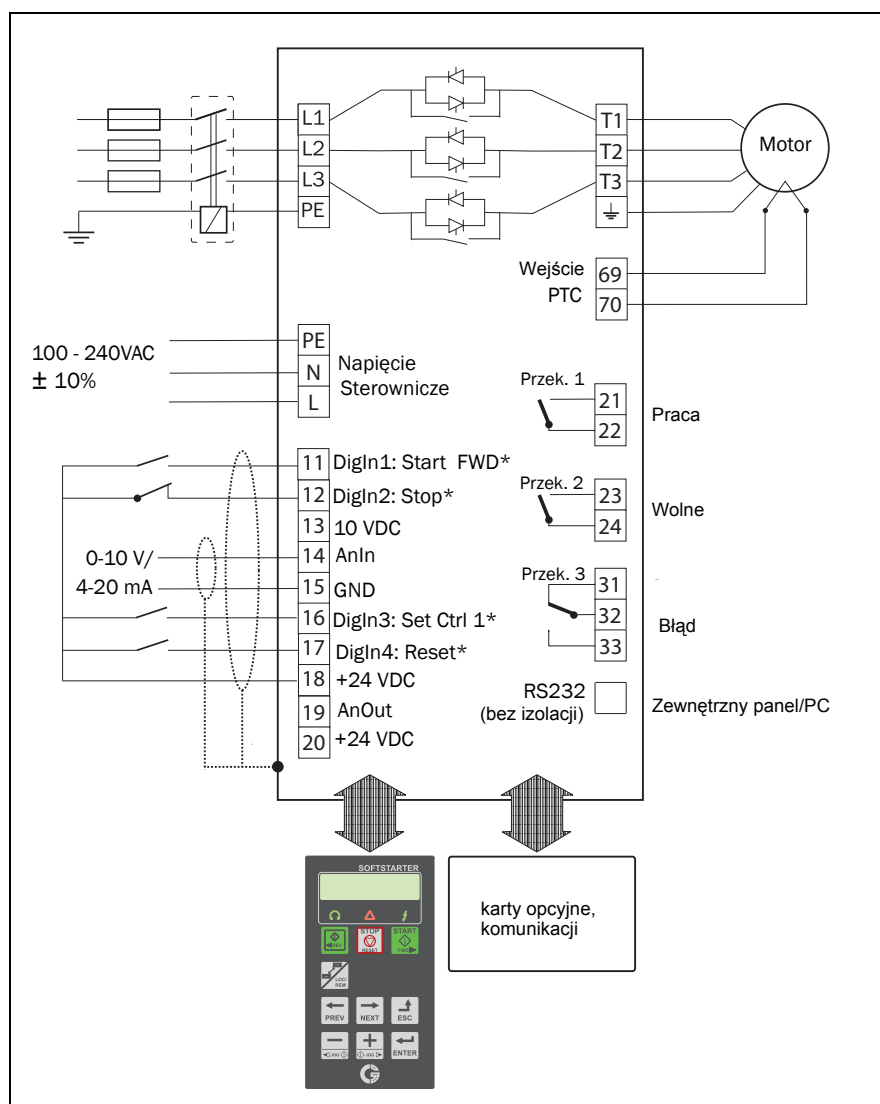
Sugerujemy użycie zwłoczných bezpieczników w celu ochrony przeciążeniowej.

TSA model	Bezpiecznik [A]
- 016	35
- 022	50
- 030	63
- 036	80
- 042	100
- 056	125
- 070	160
- 085	200

TSA model	Bezpiecznik [A]
- 100	250
- 140	355
- 170	400
- 200	500
- 240	630
- 300	900
- 360	1000
- 450	1400

Dane interfejsu użytkownika

Emotron TSA



*) Domyślne ustawienie.

	Nazwa	Funkcja (Domyślna):
Terminale na płycie kontroli		
11	DigIn 1	Start prawo FWD
12	DigIn 2	Stop
13	10 VDC	Zasilanie wejście analogowe
14	AnIn	Wejście AI
15	GND	Zero (wspólne)
16	DigIn 3	Set Ctrl 1
17	DigIn 4	Reset
18	+24 V	+24VDC
19	AnOut	Prąd wyjściowy
20	+24 V	+24VDC
Terminale na płycie mocy		
PE		Zacisk PE
N		Napięcie sterownicze
L		100 - 240 VAC ± 10%
21	Przek. 1	NO
22		C
23	Przek. 2	NO
24		C
31	Przek. 3	NO
32		C
33		NC
69		Wejście PTC
70		(izolowane)

Wszystkie wejścia/wyjścia cyfrowe i analogowe są dowolnie programowalne.

Karty opcyjne Emotron TSA

Możliwa rozbudowa o dwie karty opcyjne i jedną kartę komunikacyjną.

Dodatkowe I/O



3 przekaźniki (230 V_{AC}/5 A NO/NC).
3 wejścia cyfrowe 24 V /3.2 kΩ (AC lub DC) , programowalne. 50 V_{AC/DC} izolacji pomiędzy kanałami wejściowymi.

Max. 2 karty I/O mogą być zainstalowane.

PTC/PT100



1 izolowane wejście PTC DIN 44081/44082. Max do 6 PTC połączonych szeregowo. Dodatkowo 3 wejścia PT100 2/3/4-przewodowe, EN 60751.

Max. 2 karty PTC mogą być zainstalowane.

Komunikacja Profibus



Karta komunikacyjna Profibus DP lub DP V1. Wtyczka 9-pin D-sub.
Prędkość transmisji: 9.6 kbits/s - 12 Mb/s.

Czas odpowiedzi TSA = 10 ms.

Komunikacja DeviceNet



Karta komunikacji DeviceNet
Prędkość transmisji: 125 - 500 kbits/s.

Czas odpowiedzi TSA = 10 ms.

Komunikacja Modbus/TCP



Ethernet przemysłowy Modbus/TCP.
Gniazdo RJ45 . Prędkość transmisji: 10 lub 100 Mb/s.

Czas odpowiedzi TSA = 10 ms.

Komunikacja EtherCAT



Ethernet przemysłowy EtherCat.
Prędkość transmisji: 100 Mb/s .

Czas odpowiedzi TSA = 10 ms.

Komunikacja Profinet IO 1-port



Ethernet przemysłowy Profinet IO (RT). Prędkość transmisji: 100 Mbits/s.

Czas odpowiedzi TSA = 10 ms.

Komunikacja Profinet IO 2-porty



Ethernet przemysłowy Profinet
Prędkość transmisji: 100 Mbits/s.

Czas odpowiedzi TSA = 10 ms.

USB izolowany



Izolowany port USB. Protokół Modbus RTU. Prędkość transmisji : 2.4 - 115.2 kbits/s.

Czas odpowiedzi TSA = 10 ms.

RS485 izolowany



Izolowany port RS485 . Protokół Modbus RTU. Prędkość transmisji: 2.4 - 115.2 kbits/s.

Czas odpowiedzi TSA = 10 ms.

Zewnętrzny panel IP54



Zewnętrzny panel o stopniu ochrony IP54 wraz z 3 metrowym kablem oraz ramką montażową.

Emotron jest teraz CG

CG Drives & Automation

Mörsaregatan 12
Box 222 25
SE-250 24 Helsingborg
Sweden
T +46 42 16 99 00
F +46 42 16 99 49
www.cgglobal.com/www.emotron.com

ANIRO Sp. z o.o.

ul. Chrobrego 64
87 - 100 Toruń
Polska
T +48 56 657 63 63
F +48 56 645 01 03
email: aniro@aniro.pl
www.aniro.pl