

ANIRO



JAKOŚĆ ENERGII ELEKTRYCZNEJ

KONWENCJONALNE I NOWOCZESNE
ROZWIĄZANIA DO POPRAWY ORAZ KONTROLI

SPIS TREŚCI

Wstęp.....	3
Konwencjonalna kompensacja mocy biernej	
Jednofazowy kondensator mocy ELEFP.....	5
Trójfazowy kondensator mocy POLT.....	6
Trójfazowy kondensator mocy POLB HD 50 Hz.....	7
Baterie kondensatorów oraz pomiary jakości energii elektrycznej.....	9
Trójfazowe dławiki sieciowe 4% Typ INS.....	10
Trójfazowe dławiki silnikowe Typ INM.....	11
Trójfazowe dławiki kompensacyjne Typ INK.....	12
Jednofazowe dławiki kompensacyjne Typ INK	13
Trójfazowe dławiki odstrajające Typ INF 7% [440V]	14
Trójfazowe dławiki odstrajające Typ INF 14% [480V].....	15
Trójfazowe dławiki odstrajające Typ INF 14% [525V]	16
Styczniki do baterii kondensatorów Typ MC z modułem AC.....	17
Regulatory współczynnika mocy do baterii kondensatorów Typ MCE ADV oraz MASTER control VAR	18
Analizator sieci MCA PLUS II.....	20
Aktywna kompensacja mocy biernej	
Aktywny kompensator mocy biernej SVG oraz ASVG 15, 30, 50, 100, 200...21	
Aktywny filtr wyższych harmonicznnych Typ AHF Sinexcel.....	24
Aktywna filtracja harmonicznnych	
Filtr aktywny wyższych harmonicznnych ADF P25, ADF P100, ADF P200, ADF P300 STATCOM.....	26

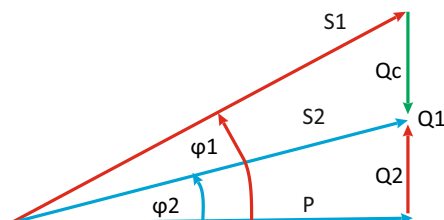
Ciągły wzrost odbiorników nieliniowych powoduje znaczne pogorszenie parametrów jakości energii elektrycznej w sieci. Ich liczba od lat 90. rośnie w lawinowym tempie. Jednym z przykładów takiego odbiornika jest przemiennik częstotliwości. Wzrost odbiorników nie liniowych podłączonych do sieci, będzie skutkował pogarszaniem się parametrów jakości energii, co w efekcie wpłynie na wielkość i jakość produkcji, wysokość rachunków oraz prawidłową pracę urządzeń elektrycznych. Wpływ odkształceń prądu i napięcia przekłada się na poprawność i sprawność urządzeń, koszty oraz wydajność urządzeń do przesyłu energii elektrycznej.

CZYM JEST PRĄD BIERNY?

Prąd bierny to prąd wymagany do wytworzenia pola magnetycznego w odbiornikach indukcyjnych, takich jak silniki, transformatory, styczniki, piece indukcyjne itp., Prąd bierny jest również nazywany prądem magnesującym, ponieważ wykorzystywany jest do magnesowania rdzenia transformatora na biegu jałowym (reaktancji poprzecznej). Prąd bierny lub moc bierna oscyluje między odbiorcą, a źródłem z tą samą częstotliwością co prąd sieci, a tym samym ładuje kable, bezpieczniki i transformatory.

CZYM JEST KOMPENSACJA MOCY BIERNEJ?

Pobierana przez odbiorniki moc bierna przesyłana jest przez wszystkie elementy elektryczne powodując straty. Dostawca energii, aby zapewnić ciągłość zasilania i odciążać linie przesyłowe i dystrybucyjne od przesyłu energii biernej, wprowadziły ograniczenie poboru mocy biernej, poprzez określenie limitu wartości $\tan(\varphi)$. W sieciach nn może on osiągnąć wartość, 0,4 zgodnie z RMG lub niższą wartość w przypadku odbiorców, którzy w umowach mają ustalone inne wartości. Stosowanie lokalnej kompensacji mocy biernej, pozwala odciążać elementy sieci elektrycznej, zaoszczędzić pieniądze za pobór energii biernej z sieci oraz zmniejszyć straty spowodowane przesyłem energii biernej przez elementy sieci zasilającej.



Q1, S1 – moc bierna, pozorna nie skompensowana,
 Q2, S2 – moc bierna, pozorna po skompensowaniu,
 Qc – moc bierna kompensacji,
 P – moc czynna 50Hz
 φ_1 – kąt fazowy przed kompensacją,
 φ_2 – kąt fazowy po kompensacją,

WPŁYW MOCY BIERNEJ PRZESUNIĘCIA I ODKSZTAŁCENI NA PRACĘ TRANSFORMATORA:

- wyższe straty mocy,
- przeciążenie punktu neutralnego,
- ryzyko wystąpienia rezonansu,
- efekt akustyczny (wyższy poziom hałasu podczas pracy transformatora),
- przyspieszenie procesu starzenia izolacji, w efekcie skrócenie czasu pracy transformatora,
- wzrost strat mocy w rdzeniu (straty histerezowe – proporcjonalne do częstotliwości oraz straty prądów wirowych – proporcjonalne do kwadratu częstotliwości),
- wzrost strat w uzwojeniach, będące następstwem wyższej wartości prądu oraz wyższej rezystancji wywołującej efekt naskórkowości.

WPŁYW MOCY BIERNEJ PRZESUNIĘCIA I ODKSZTAŁCENI NA PRACĘ SILNIKA I GENERATORÓW:

- straty w uzwojeniach stojana i wirnika,
- podwyższenie temperatury pracy,
- przyspieszona degradacja izolacji uzwojeń,
- generowanie momentów hamujących poprzez harmoniczne kolejności przeciwnej,
- oscylacje mechaniczne,
- powstawanie dodatkowych strumieni magnetycznych w silniku, a w efekcie indukowanie się prądów wirowych,
- tworzenie momentów harmonicznych powodując pulsację momentu, oscylacje mechaniczne i rezonanse,
- wyższe częstotliwości napięcia wpływają na głośność pracy silnika (szum akustyczny silnika).

FILTRACJA HARMONICZNYCH REDUKUJE:

- temperaturę przewodu neutralnego,
- ryzyko zagrożenia pożarowego,
- ryzyko powstania przepięć,
- straty,
- wytworzenie silniejszych pól magnetycznych wokół przewodu,
- wysoki prąd w przewodzie neutralnym,
- przepływ większej wartości skutecznej prądu.

SKUTKI FINANSOWE ZŁEJ JAKOŚCI ENERGII ELEKTRYCZNEJ:

- koszty urządzeń,
- spodziewany krótszy okres eksploatacji,
- koszt napraw i serwisów,
- koszty przestoju.

ODBIORNIKI CZUŁE NA ZŁE PARAMETRY JAKOŚCI ENERGII ELEKTRYCZNEJ:

- aparatura łączeniowa,
- silniki elektryczne,
- baterie kondensatorów,
- układy UPS,
- zasilacze urządzeń elektronicznych,
- urządzenia pomiarowe,
- sterowniki.

Przemysł	Rozproszone źródła energii	Budynki użyteczności publicznej
<ul style="list-style-type: none">■ Huty■ Odlewnie żeliwa■ Automotive■ Przetwórstwo tworzyw sztucznych■ Cukrownie■ Kopalnie■ Rafinerie■ Przemysł morski■ Platformy wiertnicze	<ul style="list-style-type: none">■ Generacja energii■ Farmy wiatrowe■ Farmy słoneczne■ Generatory	<ul style="list-style-type: none">■ Centra handlowe■ Biurowce■ Szpitale■ Serwerownie■ Banki

UWAGA! JAK ROZPOZNAĆ PROBLEMY SPOWODOWANE ZŁĄ JAKOŚCI ENERGII ELEKTRYCZNEJ?

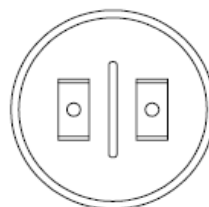
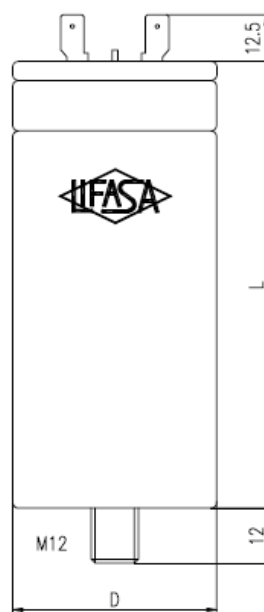
- Czy często ulegają uszkodzeniu źródła światła?
- Czy spotykasz się z częstymi awariami lub niewłaściwą pracą urządzeń elektronicznych /energoelektronicznych?
- Czy w rachunkach za energię elektryczną zawarte są opłaty za energię bierną?
- Czy występują nieoczekiwane zadziałania zabezpieczeń?
- Czy zaobserwowano nadmierne nagrzewanie lub uszkodzenia przewodów lub urządzeń pracujących w sieci?
- Czy występują problemy z układami pomiarowymi lub sterowania?
- Czy transformator pracuje generując wysoki poziom hałasu?
- Czy zdarzają się uszkodzenia układów baterii kondensatorów? (przepalanie kondensatorów, sklejanie styków w stycznikach)
- Czy zdarzają się uszkodzenia zasilaczy komputerów, drukarek lub innych biurowych urządzeń?

Jednofazowy kondensator mocy **ELEFP**

Kondensator zbudowany jest z metalizowanego dielektryka polipropylenowego cechującego się niskimi stratami. Kondensator znajduje się w cylindrycznej aluminiowej obudowie wyposażonej w śruby montażowe M12 do mocowania oraz uziemienia. Kondensator wyposażony jest w zabezpieczenie przeciążeniowe wykrywające podwyższone ciśnienie wewnątrz obudowy.



Napięcia znamionowe	230V/400V/440V/480V/525V
Częstotliwość	50 Hz - 60 Hz
Dielektryk	Polipropylen
Rezystor rozładowujący	Zewnętrzny (akcesoria)
Poziom izolacji	3 / 15 kV rms
Straty dielektryczne	<=0,2W/kvar
Straty całkowite	<=0,4W/kvar
Max. przepięcie	1.1 Un
Max. przetężenie	1.3 In
Tolerancja mocy	-5 / + 10%
Zakres temperatury	- 25 / + 55 st. C
Terminale	6,3 x 0,8 mm
Max. moment obrotowy	M12: 12 Nm
Stopień ochrony	IP00
Standardy	IEC 60831, EN 60831, VDE0560 - 46 / 47
Gwarancja	24 miesiące

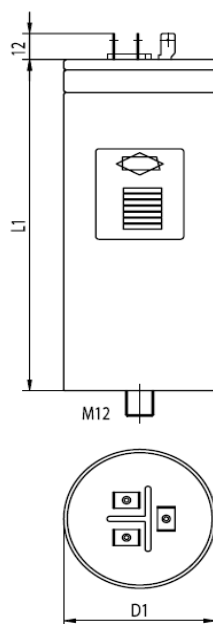


Typ	Pojemność [μF]	50Hz					60Hz					Wymiary DxL	Waga [kg]
		230V	400V	440V	480V	525V	230V	400V	440V	480V	525V		
		Qn [kVar]					Qn [kVar]						
ELEFP23016AE	100	1,66	-	-	-	-	2,00	-	-	-	-	60x148	0,50
ELEFP23025AE	150	2,5	-	-	-	-	3,00	-	-	-	-	60x148	0,55
ELEFP23027AE	165	2,75	-	-	-	-	3,30	-	-	-	-	60x148	0,56
ELEFP40016AE	33	0,55	1,66	2	-	-	0,66	2,00	2,41	-	-	40x148	0,20
ELEFP40025AE	50	0,83	2,5	3,05	-	-	1,00	3,00	3,65	-	-	45x148	0,30
ELEFP40033AE	66	1,1	3,32	4	-	-	1,32	4,00	4,82	-	-	50x148	0,40
ELEFP40041AE	83	1,38	4,17	5	-	-	1,66	5,00	6,06	-	-	60x148	0,50
ELEFP44033AE	57	0,95	2,87	3,47			1,14	3,44	4,16			50x148	0,30
ELEFP52033AE	38,1	0,63	1,92	2,32	2,76	3,3	0,76	2,30	2,78	3,30	4,00	50x148	0,30

Trójfazowy kondensator mocy

POLT

Trójfazowy kondensator mocy zbudowany z metalizowanego dielektryka polipropylenowego bez impregnatów płynnych. Kondensator posiada wbudowane zabezpieczenie ciśnieniowe, które odłącza kondensator w przypadku podwyższonego ciśnienia wewnątrz obudowy. Aluminiowa obudowa kondensatora wyposażona jest w śrubę M12 do montażu oraz uziemienia. Podłączenie wykonuje się przy pomocy podwójnego szybko-złączą 6,35mm. Jako opcję można do kondensatora podłączyć rezystor rozładowujący. Kondensatory POLT są przeznaczone do kompensacji małych obciążeń indukcyjnych i budowy małych baterii kondensatorów.



Napięcia znamionowe	230/400/440 V 50Hz 230/400 V 60Hz
Dielektryk	Polipropylen
Rezystor rozładowujący	Zewnętrzny (akcesoria)
Straty dielektryczne	<0,2 W / kvar
Straty całkowite	<0,4 W / kvar
Max. przepięcia	1,1 Un (8 h / dzień)
Max. przetężenie	1,5 ~ 2,0 In
Poziom izolacji	3 /15 kV rms
Tolerancja mocy	-5 / + 10%
Zakres temperatury	-25 / + 55 st. C
Podłączenie	Podwójne szybko-złączce 6,35 mm
Stopień ochrony	IP00 IP54 (z kapturem)
Standardy	IEC 60831, EN 60831 VDE0560-46 / 47

Typ	50 Hz						60 Hz				Wymiary DxL	Waga [kg]
	230V		400V		440V		230V		400V			
	Qn [kVar]	In [A]	Qn [kVar]	In [A]	Qn [kVar]	In [A]	Qn [kVar]	In [A]	Qn [kVar]	In [A]		
POLT44005	0,1	0,3	0,4	0,6	0,5	0,7	0,20	0,40	0,50	0,80	50x151	0,30
POLT44012	0,3	0,9	1,0	1,5	1,3	1,6	0,41	1,00	1,25	1,80	50x151	0,30
POLT44015	0,4	1,0	1,2	1,8	1,5	2,0	0,50	1,20	1,50	2,30	50x151	0,30
POLT44025	0,7	2,8	2,0	3,0	2,5	3,3	0,83	3,40	2,50	3,80	50x151	0,30
POLT44030	0,8	3,4	2,5	3,6	3,0	3,9	1,00	4,10	3,00	4,50	50x151	0,30
POLT44050	1,3	5,7	4,6	12,0	5,0	12,6	1,66	6,80	5,00	7,50	65x155	0,50
POLT44062	1,7	7,1	5,0	7,5	6,3	8,2	2,10	8,50	6,25	9,40	75x155	0,70
POLT44075	2,1	8,5	6,3	8,9	7,5	9,8	2,50	10,20	7,50	11,30	75x215	1,00

Akcesoria do kondensatorów POLT

Symbol produktu	Nazwa
H13050036	Gumowa osłona ochronna do średnicy d = 50
H28006500	Gumowa osłona ochronna do średnicy d = 65
H28007500	Gumowa osłona ochronna do średnicy d = 75
J30010200	Rezystor rozładowujący do kondensatora POLT (5szt. w opakowaniu)

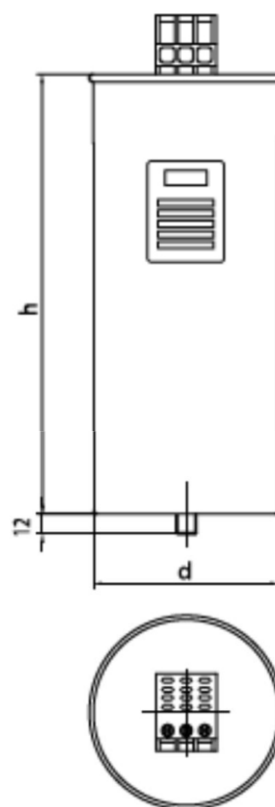
Trójfazowy kondensator mocy

POLB HD 50 Hz

Kondensatory Heavy Duty (seria HD) zostały zaprojektowane, aby zapewnić długi czas eksploatacji oraz wysoką wydajność przy wyższych parametrach elektrycznych. Kondensator POLB jest samoregenerującym się kondensatorem z niskimi stratami metalizowanego dielektryka z polipropylenu, wypełniony gazem obojętnym N₂. Wszystkie kondensatory wyposażone są w zabezpieczenie przed uszkodzeniami wewnętrznymi, które odłącza kondensator po wykryciu podwyższonego ciśnienia wewnątrz obudowy. Aluminiowa obudowa kondensator wyposażona jest z śrubę M12 do mocowania oraz uziemienia. Podłączenie odbywa się za pomocą złączy listwy zaciskowej z zaciskami śrubowymi. Tabliczka znamionowa zawiera kod QR, umożliwiający po zeskanowaniu pobranie indywidualnego certyfikatu z testu oraz zapewnia ochronę przed kopiowaniem produktu.



Napięcie znamionowe	230 ... 690V
Częstotliwość	50 Hz
Dielektryk	Polipropylen
Rezystor rozładowujący	Wbudowany
Straty dielektryczne	≤ 0,2 W / kvar
Łączne straty	≤ 0,4 W / kvar
Max. przepięcie	1.1Un
Max. prąd	2 In
Przejściowe przetężenie	400 In
Poziom izolacji	3 / 8 kV rms
Tolerancja mocy	-5 / + 10%
Zakres klimatyczny	-40 / D (+ 55 st. C)
Długość życia	>150 000 godzin
Blok zacisków	Typ A: 16 mm ² ; 3 Nm max. Typ B: 25 mm ² ; 3 Nm max. Typ C: 35 mm ² ; 3,7 Nm max.
Średnica śruby	MD12
Poziom zabezpieczeń	IP20 Ip54 z kapturem do Ø 116 mm
Standardy	IEC 60831, EN 60831, UL 810 Certyfikacja UL w toku



Akcesoria do kondensatorów POLB

Symbol produktu	Nazwa
H19090601	Plastikowa osłona ochronna dla d=85mm (w tym dławnica)
H19100601	Plastikowa osłona ochronna dla d=100mm
H19116601	Plastikowa osłona ochronna dla d=110mm oraz d=110 (w tym dławnica) dedykowana pod POLB443000HD

440V 50 Hz

Typ	50 Hz						Pojemność	Wymiar	Waga	Rodzaj przyłącza
	440V		400V		415V					
	Qn [kVar]	In [A]	Qn [kVar]	In [A]	Qn [kVar]	In [A]				
POLB44075HD	7,50	9,8	6,2	8,9	6,7	9,3	3x61,1	85x175	0,9	A
POLB44100HD	10,00	13,1	8,0	11,9	9,0	12,4	3x82,2	85x245	1	A
POLB44125HD	12,50	16,4	10,0	14,9	11,0	15,5	3x102,8	85x245	1,2	A
POLB44150HD	15,00	19,7	12,5	17,9	13,0	18,6	3x123,3	85x245	1,3	A
POLB44182HD	18,00	23,6	15,0	21,5	16,0	22,3	3x148,0	100x245	1,9	A
POLB44200HD	20,00	26,2	16,0	23,9	18,0	24,8	3x164,4	100x245	1,9	A
POLB44250HD	25,00	32,8	20,0	29,8	22,0	30,9	3x205,5	116x245	2,1	A
POLB44300HD	30,00	39,4	25,0	35,8	27,0	37,1	3x246,6	116x245	3,3	B
POLB44364HD	36,00	47,2	30,0	42,9	32,0	44,6	3x295,9	136x220	3,3	B
POLB44400HD	40,00	52,5	33,0	47,7	36,0	49,5	3x328,8	136x261	4	B
POLB44500HD	50,00	65,6	40,0	59,6	44,0	61,9	3x411,0	136x355	5,5	C
POLB40500HD	-	-	50,0	72,2	-	-	3x497,4	136x355	5,5	C

460V 50 Hz

Typ	50 Hz						Pojemność	Wymiar	Waga	Rodzaj przyłącza
	460V		400V		440V					
	Qn [kVar]	In [A]	Qn [kVar]	In [A]	Qn [kVar]	In [A]				
POLB46025HD	2,50	3,1	1,9	2,7	2,3	3,0	3x18,8	85x175	0,9	A
POLB46050HD	5,00	6,3	3,8	5,5	4,6	6,0	3x37,6	85x175	0,9	A
POLB46075HD	7,50	9,4	5,7	8,2	6,9	9,0	3x56,4	85x175	1,1	A
POLB46100HD	10,00	12,6	7,6	10,9	9,1	12,0	3x75,2	85x245	1,1	A
POLB46125HD	12,50	15,7	9,5	13,6	11,4	15,0	3x94,0	85x245	1,6	A
POLB46150HD	15,00	18,8	11,0	16,4	14,0	18,0	3x112,8	85x245	1,7	A
POLB46200HD	20,00	25,1	15,0	21,8	18,0	24,0	3x150,4	100x245	2,4	A
POLB46250HD	25,00	31,4	19,0	27,3	23,0	30,0	3x188,0	116x245	2,6	B
POLB46300HD	30,00	37,7	23,0	32,7	27,0	36,0	3x225,6	136x220	2,7	B

Typ	50 Hz						Pojemność	Wymiar	Waga	Rodzaj przyłącza
	525V		480V		550V					
	Qn (kVar)	In (A)	Qn (kVar)	In (A)	Qn (kVar)	In (A)				
POLB52050HD	5,00	5,5	4,2	5,0	5,5	5,8	3x28,9	85x175	0,8	A
POLB52075HD	7,50	8,2	6,3	7,5	8,2	8,6	3x43,3	85x175	0,9	A
POLB52100HD	10,00	11,0	8,4	10,1	11,0	11,5	3x57,7	85x245	1,0	A
POLB52125HD	12,50	13,7	10,0	12,6	13,7	14,4	3x72,2	85x245	1,1	A
POLB52150HD	15,00	16,5	12,5	15,1	16,5	17,3	3x86,6	85x245	1,3	A
POLB52200HD	20,00	22,0	17,0	20,1	22,0	23,0	3x115,5	100x245	1,9	A
POLB52250HD	25,00	27,5	21,0	25,1	27,4	28,8	3x144,4	116x245	2,1	B
POLB52300HD	30,00	33,0	25,0	30,2	32,9	34,6	3x173,2	116x245	3,3	B
POLB52400HD	40,00	44,0	33,0	40,2	43,9	46,1	3x231,0	136x261	3,8	B
POLB52500HD	50,00	55,0	42,0	50,3	54,9	57,6	3x288,7	136x355	5,5	C

690V 50 Hz

Typ	50 Hz						Pojemność	Wymiar	Waga	Rodzaj przyłącza
	690V		600V		660V					
	Qn [kVar]	In [A]	Qn [kVar]	In [A]	Qn [kVar]	In [A]				
POLB69050HD	5,00	4,2	3,8	3,6	4,6	4,0	3x16,7	85x175	0,8	A
POLB69075HD	6,25	5,2	4,7	4,5	5,7	5,0	3x20,9	85x175	0,9	A
POLB69100HD	10,00	8,4	7,6	7,3	9,1	8,0	3x33,4	85x245	1,0	A
POLB69125HD	12,50	10,5	9,0	9,1	11,0	10,0	3x41,8	85x245	1,2	A
POLB69150HD	15,00	12,6	11,0	10,9	14,0	12,0	3x50,1	85x245	1,3	A
POLB69200HD	20,00	16,7	15,0	14,6	18,0	16,0	3x66,9	100x245	1,9	A
POLB69250HD	25,00	21,0	19,0	18,2	23,0	20,0	3x83,6	116x245	2,1	B
POLB69300HD	30,00	25,1	23,0	21,8	27,0	24,0	3x100,3	136x220	3,3	B
POLB69400HD	40,00	33,5	30,0	29,1	37,0	32,0	3x133,7	136x355	4,8	C
POLB69500HD	50,00	41,8	38,0	36,4	46,0	40,0	3x167,1	136x355	5,5	C

Baterie kondensatorów

Firma ANIRO zajmuje się kompleksowym doborem oraz dostarczaniem rozwiązań do kompensacji mocy biernej. W naszej ofercie znajdują Państwo zarówno komponenty do kompensacji mocy biernej, jak również baterie kondensatorów dobrane na podstawie przeprowadzonej analizy pomiarów parametrów jakości energii elektrycznej. Dzięki wykonaniu pomiarów przy doborze układu kompensacji możemy dostosować bardzo dokładnie moce poszczególnych stopni kompensacji mocy biernej indukcyjnej oraz mocy biernej pojemnościowej. W przypadku występowania podwyższonego poziomu odkształceń w prądzie i w napięciu stosujemy w naszych bateriach dławiki odstrajające 7% lub 14%. Obecnie parametry jakości energii odgrywają bardzo dużą rolę przy doborze układu kompensacji mocy biernej, dlatego dostosowujemy nasze rozwiązania do wymagań istniejącej sieci i pracujących w niej odbiorników.

BATERIE KONDENSATORÓW WYPOSAŻANE SĄ W:

- kondensatory mocy wraz z rezystorami rozładowującymi oraz zabezpieczeniem ciśnieniowym,
- dławiki kompensacyjne, w przypadku konieczności kompensacji mocy biernej pojemnościowej,
- dławiki odstające 7% lub 14%, w przypadku występowania odkształceń na częstotliwościach 134Hz lub 189Hz,
- styczniki do załączania poszczególnych stopni, wyposażone w moduł rozładowujący,
- rozłączniki bezpiecznikowe,
- regulator do załączania stopni baterii w zależności od aktualnego obciążenia.

DOSTĘPNE WYKONANIE BATERII:

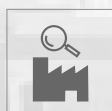
- w układach symetrycznych 3-fazowych z pomiarem w jednej fazie,
- w układach asymetrycznych 3-fazowych z pomiarem i regulacją w każdej fazie,
- do montażu wewnątrz,
- do montażu na zewnątrz.



Oferta ANIRO



Pomiar



Analiza



Dobór



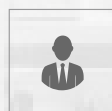
Montaż



Uruchomienie



Serwis



Szkolenia

POMIARY JAKOŚCI ENERGII ELEKTRYCZNEJ

Rozwój urządzeń energoelektronicznych spowodował pogorszenie parametrów jakości energii elektrycznej. Wpływ parametrów na pracę urządzeń można zaobserwować na podstawie podwyższonej temperatury pracy urządzeń elektrycznych, częstszych awarii elementów przesyłu energii oraz układów sterowania. Parametry jakości energii wpływają bezpośrednio również na poziom opłat za energię elektryczną, w przypadku poboru mocy biernej lub zmniejszenia efektywności oraz czasu pracy urządzeń.

W celu określenia parametrów zasilania, należy wykonywać pomiary jakości energii elektrycznej, zwłaszcza przy doborze takich urządzeń jak kompensacja mocy biernej czy układy filtrów wyższych harmonicznych. Aby móc kompleksowo rozwiązywać problemy związane ze złymi parametrami zasilania, firma ANIRO wykonuje pomiary jakości energii elektrycznej przenośnymi analizatorami w klasie A zgodnie z IEC 61000-4-3 Ed. 3.

CELE WYKONYWANIA POMIARÓW:

- kontrola parametrów jakości energii elektrycznej dostarczanej przez dostawcę,
- weryfikacja źródła zakłóceń oraz kierunku ich przepływu,
- określenie przyczyn występujących powtarzających się usterek i awarii urządzeń,
- właściwy dobór urządzeń do kompensacji mocy biernej oraz filtracji wyższych harmonicznych.

SKONTAKTUJ SIĘ ZE SPECJALISTAMI Z DZIAŁU JAKOŚCI ENERGII ELEKTRYCZNEJ:

mgr inż. Tomasz Łukaszewski
Menedżer-Dział Jakości Energii
tomasz.lukaszewski@aniro.pl
tel: +48 605 633 203

mgr inż. Anna Hońdo
Doradca Techniczno-handlowy
anna.hondo@aniro.pl
tel: +48 605 631 464



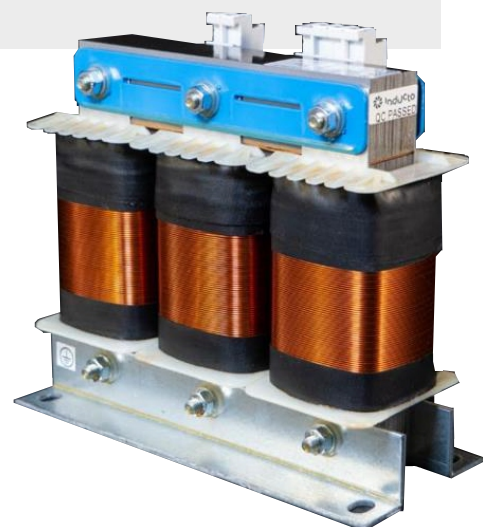
Trójfazowe dławiki sieciowe 4%

Typ INS

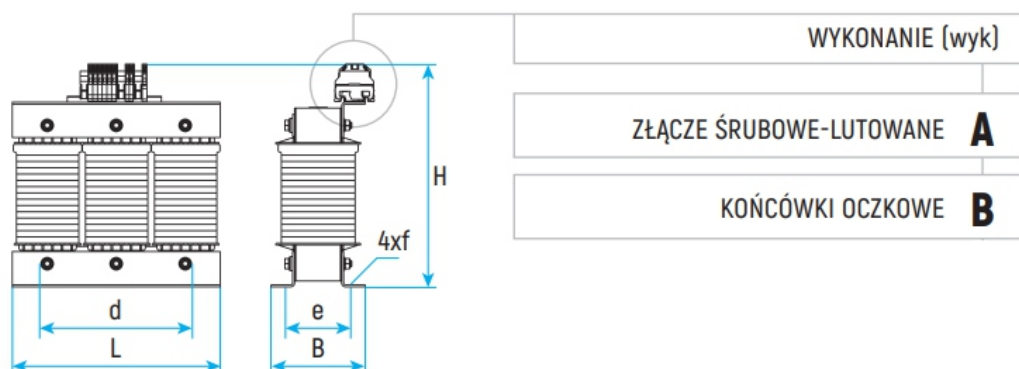
Dławik sieciowy stosujemy w celu zapewnienia lepszej ochrony przed przepięciami oraz w celu zmniejszenia zniekształceń harmonicznych prądu wytwarzanego przez odbiorniki nieliniowe.

Zastosowanie dławików sieciowych jest zalecane min. w przypadku:

- bliskość kilku napędów połączonych równolegle,
- zasilania urządzeń w sieci z podwyższonym poziomem odkształceń,
- zasilania urządzeń napięciem asymetrycznym,
- dla linii o niskiej impedancji.



Napięcie pracy	400V
Częstotliwość	50Hz
Klasa izolacji	F 155°C jako standardowe wykonanie
Stopień ochrony	IP00
Temperatura otoczenia	40°C
Norma	Zgodne z PN-EN 60076-6
Zabezpieczenie	Wyłącznik bimetalowy rozwierny



Parametry techniczne:			Wymiary						Masa	
Typ	Prąd [A]	Induk. [mH]	L [mm]	B [mm]	H [mm]	d [mm]	e [mm]	f [mm]	[kg]	wyk
INS 3-4,0-400	4,0	7,3	155	65	140	100	55	8x12	2,8	A
INS 3-8,0-400	8,0	3,6	155	65	140	100	55	8x12	3,2	A
INS 3-12-400	12,0	2,4	155	65	140	100	55	8x12	3,5	A
INS 3-16-400	16,0	2,0	190	80	170	170	56	8x12	5,1	A
INS 3-24-400	24,0	1,4	190	85	155	170	61	8x12	6,5	B
INS 3-30-400	30,0	1,2	190	90	155	170	66	8x12	7,8	B
INS 3-45-400	45,0	0,82	190	100	155	170	76	8x12	8,5	B
INS 3-60-400	60,0	0,6	240	96	190	185	74	10x18	13,0	B
INS 3-75-400	75,0	0,36	240	96	190	185	74	10x18	13,5	B
INS 3-90-400	90,0	0,26	240	106	190	185	84	10x18	15,0	B
INS 3-110-400	110,0	0,24	240	106	210	185	84	10x18	16,5	B
INS 3-150-400	150,0	0,14	240	116	210	185	94	10x18	23,0	B
INS 3-180-400	180,0	0,13	240	121	210	185	110	10x18	25,0	B
INS 3-220-400	220,0	0,12	360	140	265	224	92	10x18	29,0	B
INS 3-260-400	260,0	0,10	360	150	265	224	102	10x18	32,0	B
INS 3-325-400	325,0	0,08	360	160	265	224	112	10x18	35,0	B
INS 3-400-400	400,00	0,06	360	160	265	224	112	10x18	35,5	B

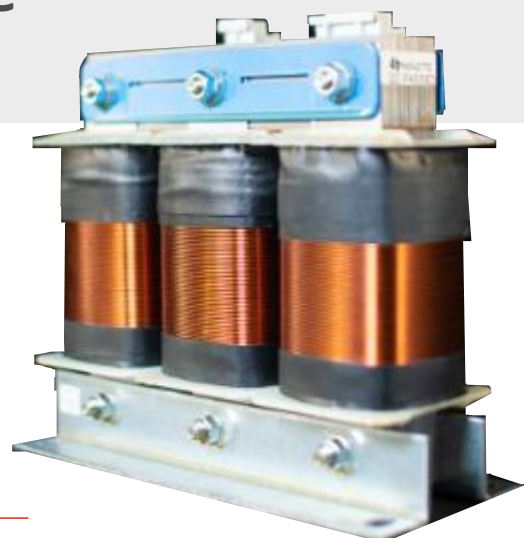
Trójfazowe dławiki silnikowe

Typ INM

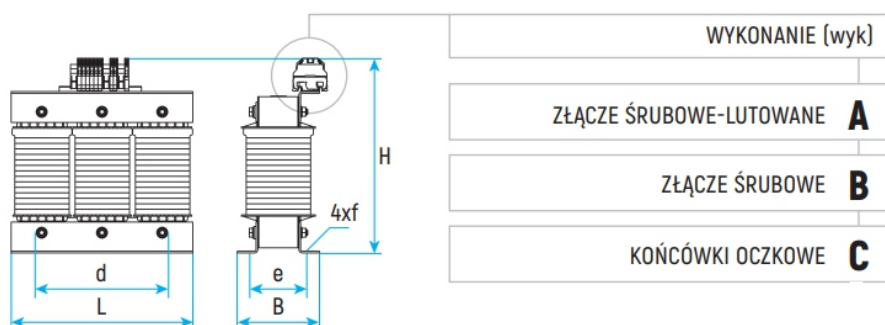
Dławiki silnikowe służą do zabezpieczenia silnika zasilanego z przemiennika częstotliwości, montowane są pomiędzy przemiennikiem częstotliwości a silnikiem.

Dławiki silnikowe doskonale:

- tłumią zakłócenia sieciowe zarówno w paśmie wysokich częstotliwości jak i w dolnym zakresie częstotliwości,
- zmniejszają straty i hałas w silnikach elektrycznych,
- kompensują pojemności między przewodami fazowymi oraz między przewodami a potencjałem ziemi,
- ograniczają prądy zwarciovowe w obwodzie obciążenia.



Napięcie pracy	400V
Częstotliwość	50Hz
Klasa izolacji	F 155°C jako standardowe wykonanie
Stopień ochrony	IP00
Temperatura otoczenia	40°C
Norma	Zgodne z PN-EN 60076 - 6
Zabezpieczenie	Wyłącznik bimetalowy rozwierny



Parametry techniczne:			Wymiary						Masa	
Typ	Prąd [A]	Induk. [mH]	E [mm]	L [mm]	H [mm]	B [mm]	e [mm]	f [mm]	[kg]	wyk
INM 3 -8 -400	8	2,0	55	155	150	75	45	8x12	2,6	A
INM 3 -10 -400	10	1,7	55	155	150	75	45	8x12	2,9	A
INM 3 -12 -400	12	1,2	60	155	150	80	55	8x12	3,5	A
INM 3 16 400	16	0,9	60	155	150	80	55	8x12	3,6	A
INM 3 -24 -400	24	0,7	60	190	175	85	60	8x12	5,7	B
INM 3 -30 -400	30	0,5	66	190	175	92	66	8x12	7,4	B
INM 3 -37 -400	37	0,42	66	190	175	92	66	8x12	7,8	B
INM 3 -48 -400	48	0,38	76	190	175	101	75	8x12	8,0	B
INM 3 -60 -400	60	0,28	76	190	175	101	75	8x12	10,0	B
INM 3 -75 -400	75	0,22	81	190	175	106	80	8x12	11,0	B
INM 3 -90 -400	90	0,19	85	190	175	106	80	8x12	12,0	C
INM 3 -115 -400	115	0,17	85	240	210	107	84	10x18	17,0	C
INM 3 -150 -400	150	0,12	85	240	210	107	84	10x18	19,0	C
INM 3 -180 -400	180	0,09	95	240	210	117	94	10x18	22,0	C
INM 3 -200 -400	200	0,08	110	240	210	132	100	10x18	26,0	C
INM 3 -250 -400	250	0,065	102	300	260	130	91	10x18	33,0	C

*W związku z ciągłym doskonaleniem naszych produktów podane wymiary i waga mogą ulec zmianie



Trójfazowe dławiki kompensacyjne

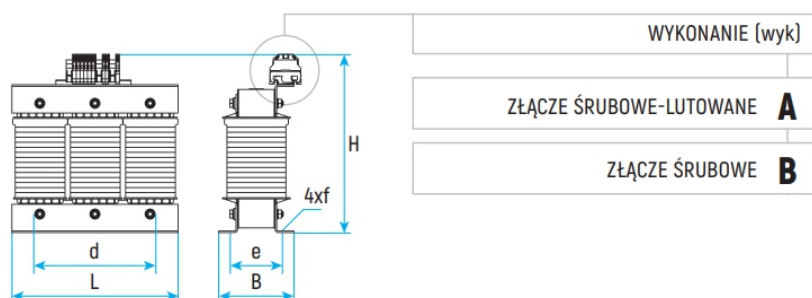
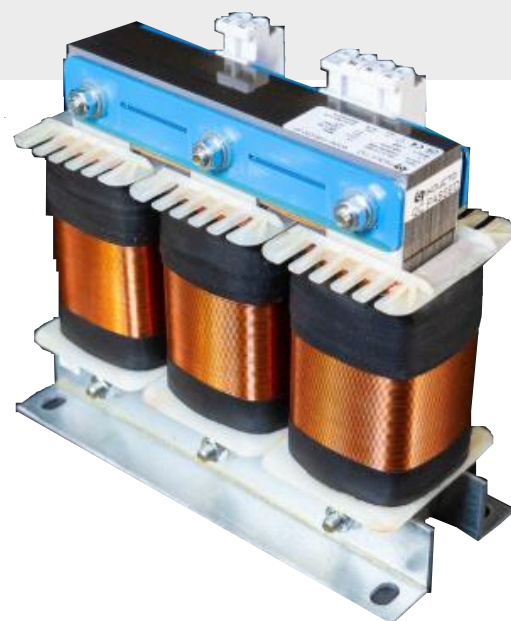
Typ INK

Dławiki trójfazowe INK służą do kompensacji mocy biernej pojemnościowej, przyczynia się to do zwiększania wykorzystania efektywności energii. Stosuje się je na długich liniach kablowych przy ich niedostatecznym obciążeniu. Zwiększają efektywność pracy urządzeń i potrafią zredukować koszty generowane przez moc bierną pojemnościową.

ZASTOSOWANIE:

Kompensacja mocy biernej pojemnościowej w sieciach trójfazowych.

Napięcie pracy	400V
Moc	0,25– 100kVAr
Częstotliwość	50Hz
Klasa izolacji	F 155°C jako standardowe wykonanie
Stopień ochrony	IP00
Temperatura otoczenia	40°C
Norma	Zgodne z PN- EN 60076 - 6
Zabezpieczenie	Wyłącznik bimetalowy rozrwywny



Parametry techniczne:				Wymiary						Masa	
Typ	Moc [kVar]	Prąd [A]	Induk. [mH]	L [mm]	B [mm]	H [mm]	d [mm]	e [mm]	f [mm]	[kg]	wyk
INK 3 -0,5 -400	0,5	0,73	1008	155	80	141	130	60	5x8	3,2	A
INK 3 -1,0 -400	1,0	1,45	507,3	190	80	166	170	56	8x12	5,8	A
INK 3 1,25 400	1,25	1,8	409	190	80	166	170	56	8x12	6,3	A
INK -3-1,5 -400	1,5	2,17	340	190	90	166	170	66	8x12	7,6	A
INK 3 -1, 75 -400	1,75	2,53	291	190	90	166	170	66	8x12	8,3	A
INK 3 -2 -400	2,0	2,9	255	190	105	166	170	81	8x12	10,1	A
INK 3 -2,5 -400	2,5	3,6	204	190	110	166	170	86	8x12	12,3	A
INK 3 -3 -400	3,0	4,3	170	240	116	230	185	84	10x18	14,8	B
INK -3,5 -400	3,5	5,05	146	240	106	250	185	74	10x18	15,0	B
INK 3 -3, 75 -400	3,75	5,4	135	240	106	250	185	74	10x18	15,4	B
INK 3 -4,0 -400	4,0	5,7	127	240	116	250	185	84	10x18	17,2	B
INK 3 -4,5 -400	4,5	6,5	113	240	126	250	185	84	10x18	18,5	B
INK 3 -5,0 -400	5,0	7,2	102	240	126	250	185	94	10x18	20,3	B
INK 3 -6,0 -400	6,0	8,6	84,9	240	141	250	185	109	10x18	24,5	B
INK 3 -7,5 -400	7,5	10,8	67,9	300	130	290	224	92	10x18	33,7	B
INK 3 -8,0 -400	8,0	11,54	63,6	300	130	290	224	92	10x18	35,6	B
INK 3 -10 -400	10,0	14,4	50,9	300	140	290	224	102	10x18	38,9	B
INK 3-12 -400	12,0	17,3	42,4	300	150	290	224	112	10x18	42,3	B
INK 3 -15 -400	15,0	21,6	34,9	360	150	300	264	122	10x18	46,1	B
INK 3 -18 -400	18,0	25,9	28,2	360	160	350	264	132	10x18	62,4	B
INK 3 -20 -400	20,0	21,7	25,5	360	170	350	264	144	10x18	79,4	B
INK 3-50 -400	50,0	72,2	10,2	480	240	410	356	204	13x120	220	B

*W związku z ciągłym doskonaleniem naszych produktów podane wymiary i waga mogą ulec zmianie

Jednofazowe dławiki kompensacyjne

Typ INK

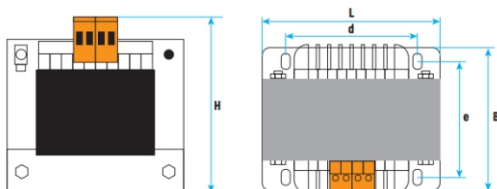
Dławiki jednofazowe INK służą do kompensacji mocy bierniej pojemnościowej, przyczynia się to do zwiększania efektywności energii. Stosuje się je na długich liniach kablowych przy ich niedostatecznym obciążeniu. Zwiększają efektywność energii i potrafią zredukować koszty generowane przez moc bierną pojemnościową.



ZASTOSOWANIE:

Kompensacja mocy bierniej pojemnościowej w sieciach jednofazowych.

Napięcie pracy	230V
Moc	0,1 – 4,0 kVar
Częstotliwość	50Hz
Klasa izolacji	F 155°C jako standardowe wykonanie
Stopień ochrony	IP00
Temperatura otoczenia	40°C
Norma	Zgodne z PN - EN 60076-6
Zabezpieczenie	Wyłącznik bimetalowy rozwierny



Typ	Parametry techniczne:			Wymiary							Waga [kg]
	Moc [kVar]	Prąd [A]	Induk. [mH]	A [mm]	B [mm]	C [mm]	D [mm]	E [mm]	F [mm]	G [mm]	
INK 1-0,1 -230	0,1	0,43	1685	57	78	89	56	56	44	5x9	0,9
INK 1-0,15 -230	0,15	0,65	1123	65	84	93	76	64	52	5x9	1,1
INK 1-0,2 -230	0,2	0,87	842	70	84	93	81	64	57	5x9	1,7
INK 1-0,25 -230	0,25	1,09	674	75	84	93	86	64	62	5x9	1,8
INK 1-0,3 -230	0,3	1,30	561	75	84	93	86	64	62	5x9	1,9
INK 1-0,35 -230	0,35	1,52	481	76	96	104	80	64	59	6x11	1,9
INK 1-0,4 -230	0,4	1,74	421	86	96	104	80	84	69	6x11	2,6
INK 1-0,45 -230	0,45	1,96	374	96	96	104	90	84	79	6x11	3,0
INK 1-0,5 -230	0,5	2,17	337	100	96	104	95	84	85	6x11	3,1
INK 1-0,6 -230	0,6	2,61	280	86	120	120	88	84	69	6x11	3,5
INK 1-0,7 -230	0,7	3,04	240	98	120	120	100	90	81	6x11	4,3
INK 1-0,8 -230	0,8	3,48	210	98	120	120	100	90	81	6x11	4,6
INK 1-0,9 -230	0,9	3,91	187	117	120	120	135	90	101	6x11	6,0
INK1-1,0 -230	1,0	4,35	168	117	120	120	120	90	101	6x11	6,2
INK 1-1,25 -230	1,25	5,43	135	117	135	135	123	104	107	6x11	7,3
INK 1-1,3 -230	1,3	5,65	130	117	120	120	120	90	101	6x11	7,5
INK 1-1,5 -230	1,5	6,52	112	114	150	147	114	122	94	7x13	8,0
INK1-1,75 -230	1,75	7,61	96	124	150	147	125	122	104	7x13	9,4
INK 1-2,0 -230	2,0	8,70	84	134	150	147	134	122	114	7x13	10,5
INK 1-2,25 -230	2,25	9,78	75	147	150	147	150	122	127	7x13	12,0
INK 1-2,5 -230	2,5	10,87	67	147	150	147	150	122	127	7x13	12,2
INK1-2,75 -230	2,75	11,96	61	125	174	154	138	135	107	7x13	13,2
INK 1-3,0 -230	3,0	13,04	56	135	174	154	148	135	117	7x13	14,6
INK 1-3,25 -230	3,25	14,13	52	157	174	154	168	135	137	7x13	17,6
INK 1-3,5 -230	3,5	15,22	48	157	174	154	168	135	137	7x13	18,5
INK1-4,0 -230	4,0	17,30	42	152	192	212	154	150	122	10x18	19,2



Trójfazowe dławiki odstrajające

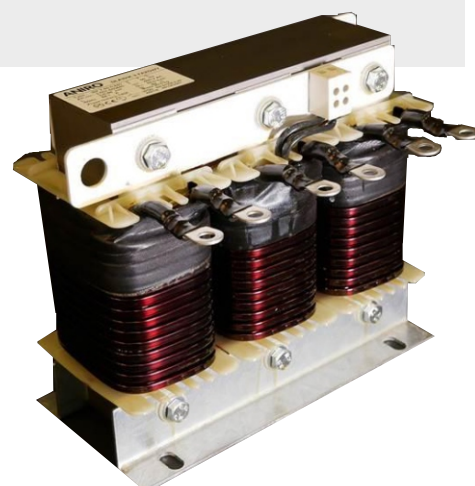
Typ INF 7% [440V]

Dławiki do ochrony baterii kondensatorów w kompensatorach mocy biernej indukcyjnej. Ochrona polega na eliminacji wyższych harmonicznych, które są szkodliwe dla kondensatorów. Budowane są dla różnych napięć baterii oraz filtracji różnych częstotliwości harmonicznych, którą określa współczynnik tłumienia „p” podawany w %.

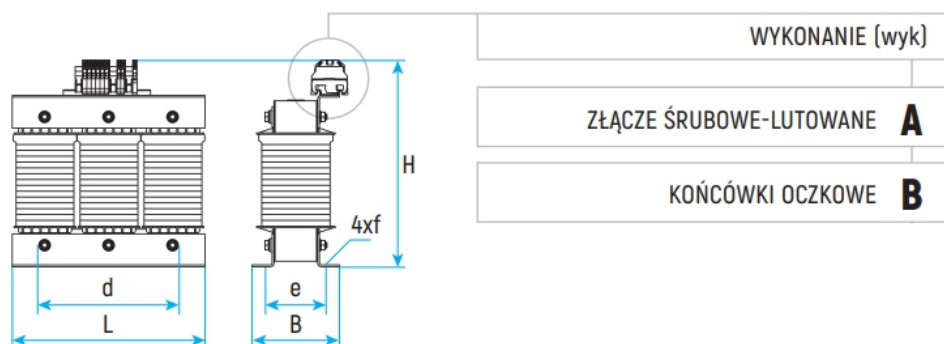
ZASTOSOWANIE:

Filtracja harmonicznych w układach kompensacji mocy biernej.

- gwarantują liniowość do $1.7 \times I_n$ (prąd nominalny).
- rdzeń wykonany z wysokogatunkowej blachy o niskiej stratności.
- niski poziom szumów i wysoka kultura pracy.
- niską stratność – obniżone koszty eksploatacji.



Napięcie baterii	440V
Napięcie pracy	400V
Współczynnik tłumienia „p”	7% [fr=189Hz]
Częstotliwość	50Hz
Klasa izolacji	F 155°C jako standardowe wykonanie
Stopień ochrony	IP00
Temperatura otoczenia	40°C
Norma	Zgodne z PN-EN 60076-6



Parametry techniczne:				Wymiary						Masa	
Typ	Moc [kVAr]	Prąd [A]	Induk. [mH]	L [mm]	B [mm]	H [mm]	d [mm]	e [mm]	f [mm]	[kg]	wyk
INF 7 -2,5 -440	2,5	3,2	17,25	155	75	141	130	55	5x8	2,3	A
INF 7 -5 -44 0	5,0	6,4	8,63	155	75	141	130	55	5x8	3,0	A
INF 7 -7,5 -44 0	7,5	8,64	5,75	155	75	141	130	55	5x8	3,8	A
INF 7 -10 -44 0	10,0	12,8	4,31	190	85	166	170	61	8x12	5,3	A
INF 7 -12,5 -44 0	12,5	16,0	3,45	190	90	166	170	66	8x12	6,2	A
INF 7 -15 -44 0	15,0	19,2	2,88	190	95	166	170	71	8x12	7,1	A
INF 7 -20 -44 0	20,0	25,7	2,16	240	96	230	185	74	10x18	9,3	B
INF 7 -25 -44 0	25,0	32,1	1,73	240	106	230	185	84	10x18	12,1	B
INF 7 -30 -44 0	30,0	38,5	1,44	240	96	250	185	74	10x18	14,2	B
INF 7 -40 -44 0	40,0	51,3	1,08	240	106	250	185	84	10x18	16,9	B
INF 7 -50 -44 0	50,0	64,1	0,86	240	116	250	185	94	10x18	19,3	B
INF 7 -60 -44 0	60,0	77,0	0,72	240	131	250	185	109	10x18	24,3	B

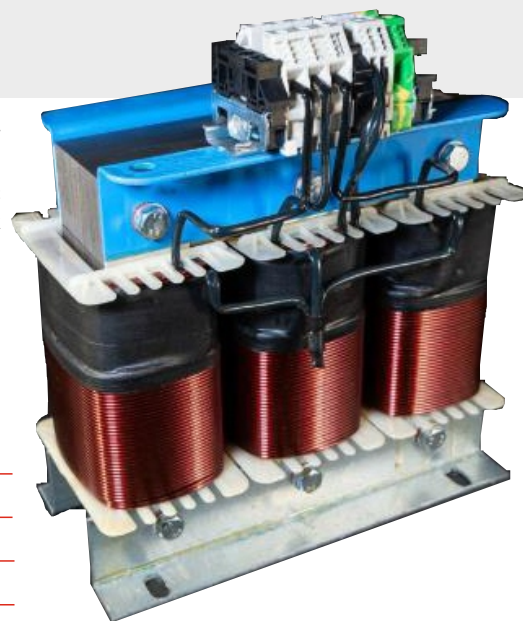
Trójfazowe dławiki odstrajające

Typ INF 14% [480V]

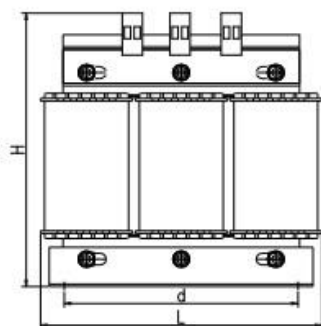
Dławiki do ochrony baterii kondensatorów w kompensatorach mocy biernej indukcyjnej. Ochrona polega na eliminacji wyższych harmonicznych, które są szkodliwe dla kondensatorów. Budowane są dla różnych napięć baterii oraz filtracji różnych częstotliwości harmonicznych, którą określa współczynnik tłumienia „p” podawany w %.

ZASTOSOWANIE:

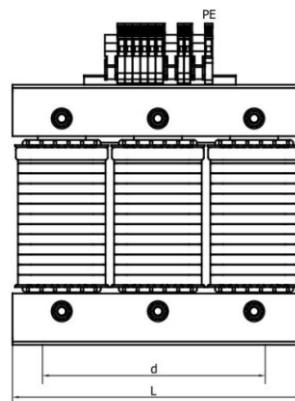
Filtracja harmonicznych w układach kompensacji mocy biernej



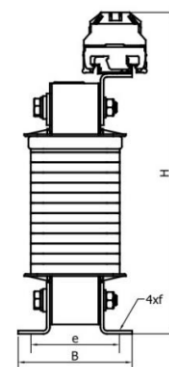
Napięcie baterii	480V
Napięcie pracy	400V
Współczynnik tłumienia „p”	14% [fr=134Hz]
Częstotliwość	50Hz
Klasa izolacji	F 155°C jako standardowe wykonanie
Stopień ochrony	IP00
Temperatura otoczenia	40°C
Norma	Zgodne z PN-EN 60076-6



Wyk A



Wyk B



Parametry techniczne:				Wymiary						Masa	
Typ	Moc [kVAr]	Prąd [A]	Induk. [mH]	L [mm]	B [mm]	H [mm]	d [mm]	e [mm]	f [mm]	[kg]	wyk
INF 14-2,5 -480	2,5	2,9	41,07	155	75	141	130	55	5x8	2,3	A
INF 14 -5 -480	5,0	5,8	20,53	155	80	141	130	60	5x8	3,2	A
INF 14 -7,5 -480	7,5	8,7	13,69	190	80	166	170	56	8x12	4,4	A
INF 14 -10 -480	10,0	11,7	10,27	190	85	166	170	61	8x12	5,3	A
INF 14 -12,5 -480	12,5	14,6	8,21	190	90	166	170	66	8x12	6,2	A
INF 14 -15 -480	15,0	17,5	6,84	190	100	166	170	76	8x12	7,8	A
INF 14 -20 -480	20,0	23,3	5,13	240	96	230	185	74	8x12	9,3	B
INF 14 -25 -480	25,0	29,1	4,11	240	106	230	185	84	10x18	12,1	B
INF 14 -30 -480	30,0	35,0	3,42	240	96	250	185	74	10x18	14,2	B
INF 14 -40 -480	40,0	46,6	2,57	240	106	250	185	84	10x18	16,9	B
INF 14 -50 -480	50,0	58,3	2,05	240	116	250	185	94	10x18	19,3	B



Trójfazowe dławiki odstrajające

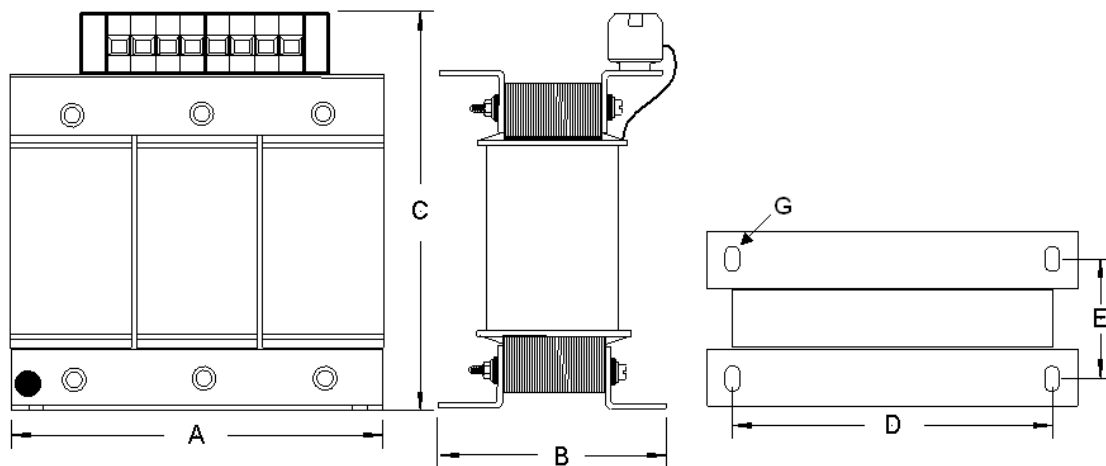
Typ INF 14% [525V]

Dławiki do ochrony baterii kondensatorów w kompensatorach mocy biernej indukcyjnej. Ochrona ta polega na eliminacji wyższych harmonicznych, które są szkodliwe dla kondensatorów. Budowane są dla różnych napięć baterii oraz filtracji różnych częstotliwości harmonicznych, którą określa współczynnik tłumienia „p” podawany w %.

ZASTOSOWANIE:

Filtracja harmonicznych w układach kompensacji mocy biernej

Napięcie baterii	525V
Napięcie pracy	400V
Współczynnik tłumienia „p”	14% [fr=134Hz]
Częstotliwość	50Hz
Klasa izolacji	F 155°C jako standardowe wykonanie
Stopień ochrony	IP00
Temperatura otoczenia	40°C
Norma	Zgodne z PN- EN 60076 -6



Parametry techniczne:				Wymiary						Masa	
Typ	Moc [kVar]	Prąd [A]	Induk. [mH]	L [mm]	B [mm]	H [mm]	d [mm]	e [mm]	f [mm]	[kg]	wyk
INF 14-2,5-525	2,5	2,4	49,13	155	76	141	130	55	8x12	3,5	A
INF 14-5-525	5,0	4,9	24,57	155	81	141	130	60	8x12	3,9	A
INF 14-7,5-525	7,5	7,3	16,38	190	80	172	170	60	8x12	6,5	A
INF 14-10-525	10,0	9,7	12,28	190	85	172	170	65	8x12	7,9	A
INF 14-12,5-525	12,5	13,5	9,83	190	95	172	170	75	8x12	9,8	A
INF 14-15-525	15,0	14,6	8,19	190	105	172	170	85	8x12	12,3	A
INF 14 20 525	20,0	19,5	6,14	240	96	243	185	75	10x18	14,1	B
INF 14-25-525	25,0	24,4	4,91	240	107	243	185	85	10x18	15,3	B
INF 14-30-525	30,0	29,2	4,09	240	96	264	185	75	10x18	16,1	B
INF 14-40-525	40,0	39,0	3,07	240	107	264	185	85	10x18	20,3	B
INF 14-50-525	50,0	48,7	2,46	240	117	264	185	95	10x18	22,8	B

*W związku z ciągłym doskonaleniem naszych produktów podane wymiary i waga mogą ulec zmianie

Styczniki do baterii kondensatorów

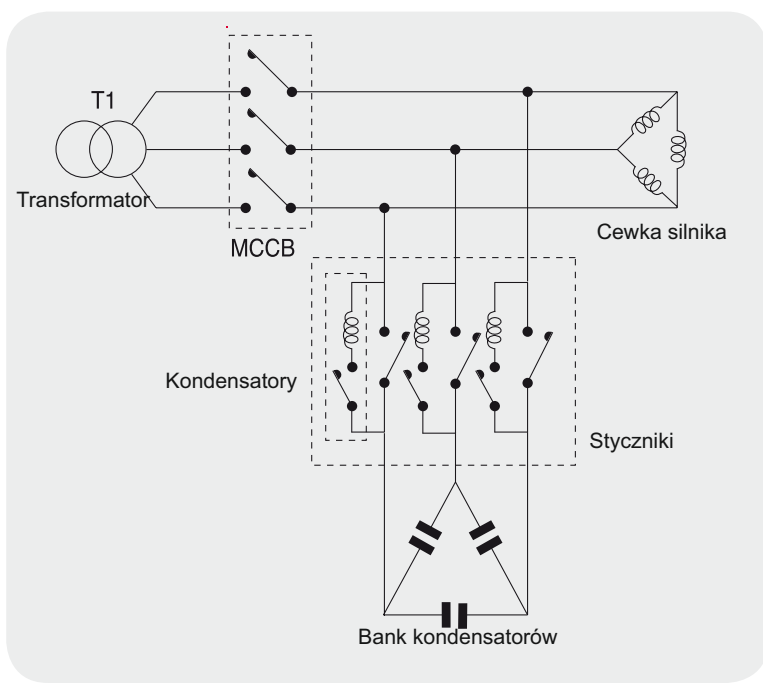
Typ MC z modułem AC

Styczniki w układach kompensacji mocy biernej służą do załączania stopni baterii na podstawie sygnału z regulatora.

- Kiedy styk jest zamknięty moduł musi być rozładowany przed załączeniem (maksymalne napięcie różnicowe na zaciskach < 50V).
- Przy napięciu pracy 500V, wytrzymałość elektryczna wynosi 100.000 razy dla Mc-9a do 32 i 80.000 razy dla MC-35a do 100A.
- Dla ochrony przed zwarciami, bezpiecznik gG musi być o 1,5-2 krotnie większy niż prąd znamionowy.
- Moc max. w kvar zależy od temperatury i pow. 500 st. C należy przyjmować stycznik o rząd wyższy.

Dane

Typ	Maksymalna moc pracy (kvar)			Prąd znamionowy (A)	Typ modułu
	220 ~ 240V	400 ~ 440V	500 ~ 550V		
MC-9a/9b	5	9,7	14	14	AC-9
MC-12a/12b	6,7	12,5	18	18	AC-9
MC-18a/18b	8,5	16,7	24	24	AC-9
MC-22b	10	18	26	26	AC-9
MC-32a	15	25	36	36	AC-9
MC-40a	20	33,3	48	48	AC-9
MC-50a	20	40	58	58	AC-50
MC-65a	25	45,7	66	66	AC-50
MC-75a	29,7	54	78	78	AC-75
MC-85a	35	60	92	92	AC-75
MC-100a	37	62	94	94	AC-75



Regulatory współczynnika mocy do baterii kondensatorów

Typ MCE ADV

Regulatory współczynnika mocy MCE ADV06 (6-stopni) oraz MCE ADV12 (12-stopni) są zaprojektowane do sterowania pracą baterii kondensatorów. Na podstawie sygnałów pomiarowych z przekładników prądowych regulują pracą baterii, aby zachować ustaloną wartość $\cos(\phi)$. Regulator MCE ADV zawiera inteligentny układ sterowania pozwalający kontrolować następujące parametry:

- C/K - stosunek przekładni przekładnika prądowego do mocy najmniejszego stopnia baterii,
- Fazy – kolejność faz napięcia i prądu oraz kierunek przepływu prądu,
- Liczbę zainstalowanych stopni oraz program sterowania – analiza ilości stopni umożliwia dostosowanie programu sterowania do najbardziej optymalnej kompensacji mocy biernej.

FUNKCJE REGULATORA:

- zmiana ustawień kierunku przepływu prądu oraz faz, w przypadku złego podłączenia przekładników prądowych,
- odczyt wartości parametrów sieci (wartość RMS prądu [A] od strony sieci i odbiorników, wartość RMS napięcia [V], THDI [%] oraz [A]),
- zapis w pamięci urządzenia wartości maksymalnych chwilowych prądu i napięcia sieci,
- wyświetlanie zdarzeń przy pomocy diody LED lub przy pomocy przekaźników do systemu nadrzędnego (alarm – przekompensowania, zbyt wysokie napięcie, zbyt wysoka wartość prądu, odłączony przekładnik prądowy).



Typ MASTER control VAR

Regulator Master controln Var jest zaawansowanym urządzeniem do sterowania pracą baterii kondensatorów, monitoringu jej pracy ale również pełni funkcję analizatora parametrów sieci. Dzięki dużemu wyświetlaczowi można kontrolować parametry sieci mierzone przez regulator, przez cztery wejścia napięciowe oraz trzy wejścia prądowe.

Oprócz podstawowych funkcji regulatora, MASTER control VAR:

- posiada funkcję analizatora sieci wraz z pomiarem i wizualizacją wielu pomiarów w tym THDu,
- pomiar i sterowanie baterią przy pomiarze w układzie 4-kwadrantowym,
- posiada funkcję Plug&Play do automatycznej konfiguracji urządzenia,
- posiada funkcję AutoTest i Test ręczny do testowania stanu kondensatorów baterii,
- posiada system FCP, który minimalizuje liczbę załączeń i odłączeń przekaźników,
- posiada możliwość wymuszenia kroków regulacji,
- pracuje w układzie z pomiarem w jednej lub trzech fazach,
- dokonuje pomiaru prądu upływowego z opcją alarmu oraz wyszukania i anulowania uszkodzonego kondensatora,
- dysponuje wieloma alarmami, aby poinformować o ewentualnych usterkach zarówno powstałych w baterii jak i w instalacji.

URZĄDZENIE JEST WYPOSAŻONE W:

- 5 przycisków, które umożliwiają przemieszczanie się między poszczególnymi ekranami menu i parametryzacją urządzenia
- 4 kontrolki LED wskaźnikowe: CPU, ALARM, WENTYLATOR I NACIŚNIĘCIE
- Podświetlany wyświetlacz LCD o wymiarze 70x60,7 mm do wyświetlania wszystkich parametrów
- 2 wejścia cyfrowe do wyboru cosinusa docelowego
- 2 wejścia cyfrowe i 1 wyjście przekaźnikowe w pełni programowalne, jako alarmy
- 1 wyjście przekaźnikowe specjalne dla wentylatora
- 6 przekaźników wyjściowych (Model Controller MASTER control VAR 6),
- 12 przekaźników wyjściowych (Model Controller MASTER control VAR 12)
- 14 przekaźników wyjściowych (Model Controller MASTER control VAR 14)
- komunikację RS-485, MODBUS RTU



NAZWA PARAMETRU

REGULATOR MCE ADV

REGULATOR MASTER CONTROL VAR



Napięcie znamionowe	230/400/480V	110 ... 480 VAC ±10%
Pobór energii	MCE ADV-6 -> 3VA (bez przekaźników) i 5,5VA (6 przekaźników) MCE ADV-12 -> 4VA (bez przekaźników) i 8,5VA (12 przekaźników)	6VA
Zakres częstotliwości	45-65Hz (automatyczne dopasowanie)	45-65Hz (automatyczne dopasowanie)
Przekładniki prądowe	5A	5A lub 1A
Dokładność pomiaru prądu	1%	1%
Dokładność pomiaru temperatury	-	0-80°C +3°C
Wybór programu sterowania	1.1.1.1., 1.2.2.2., 1.2.4.4., 1.2.4.8. y 1.1.2.2.	od 1.1.1.1 do 1.9.9.9.
Ustawienie współczynnika cos(φ)	0,85 indukcyjny – 0,95 pojemnościowy	
Alarmy		17, w pełni konfigurowalny
Wyświetlacz	LCD 1 linia x 3 cyfry x 7 segmentów + 20 ikon	Wyświetlacz LCD z podświetleniem wymiarze 70x60,7 mm
Korekta współczynnika C/K	Tak	Tak
Czas połączenia między krokami	Od 4 do 999s (ustawienia domyślne 10s)	Od 4 do 999s (ustawienia domyślne 10s)
Temperatura pracy	-10 °C/+50°C	-10 °C/+55°C
Stopień ochrony	IP 40 montowany na płycie (zgodnie z EN60529)	IP31 Czołowa: IP51
Izolacja	EN61010-1, Cat. III Środowisko 2	EN61010-1, Cat. III 300V, Środowisko 2
Wymiary	144 x 144 mm (otwór 138 x 138 mm)	144x144x78 mm
Waga	538 gramów	575 gramów
Wybór liczby przekaźników wyjściowych (stopnie baterii)	6 lub 12	6, 12 lub 14
Strategia kontroli	program minimalizujący liczbę operacji przełączania	PFC (program minimalizujący liczbę operacji)
Wyjście przekaźnikowe	4A/250V AC1	6A/250 VAC + przekaźnik wentylatora
Wyjścia cyfrowe	-	Liczba wyjść: 2 Typ: Tranzystor NPN U _{max} i I _{max} (operacja): 24 VDC / 50 mA
Wejścia cyfrowe		2
Normy i standardy	EN61010, EN61000-3-2, EN61000-3-3, EN61000-6-1, EN61000-6-3 i UL94	IEC 62053 -23 (2003-01), IEC 61326 -1, EN 61010 -1, UL 508
Komunikacja		Modbus RTU (RS 485)

Analizator sieci

MCA PLUS II

MCA Plus II jest stacjonarnym analizatorem parametrów sieci, umożliwiającym pomiar wartości RMS parametrów elektrycznych w sieciach 1-fazowych, 3-fazowych 3-przewodowych oraz 4-przewodowych. Analizator jest łatwy w instalacji, wymaga jedynie podłączenia przewodów napięciowych oraz prądowych. Intuicyjną konfigurację umożliwia duży, podświetlany wyświetlacz LCD oraz dostępna klawiatura.



FUNKCJE ANALIZATORA:

- pomiar w sieciach nn oraz SN,
- pomiar mocy w układzie 4-kwadrantowym,
- wysoki stopień ochrony IP 65,
- wbudowane 2 wyjścia cyfrowe, 2 wyjścia przełącznikowe oraz 2 wejścia cyfrowe,
- protokół komunikacyjny Modbus/RTU złącze RS-485,
- podświetlana klawiatura oraz wyświetlacz,
- kontrolka LED dla alarmu.

Napięcie zasilania	85 ... 265 Vac / 95 ... 300 Vcc , -15 % / +10 %
Częstotliwość	50 – 60 Hz
Maksymalny pobór mocy	4,2 VA
Temperatura pracy oraz wilgotność	10°C + 50°C / 5% ~ 95%
Wymiary i waga	96x96x63 mm / 0,4kg
Dokładność pomiaru napięcia	0,5 % ± 2 miejsca na wyświetlaczu
Dokładność pomiaru prądu	0,5 % ± 2 miejsca na wyświetlaczu
Dokładność pomiaru mocy	1 % ± 2 miejsca na wyświetlaczu
Napięcie pomiarowe	-n max 300V, p-p max 520V
Prąd wtórny przekładników prądowych	5A
Przeciążenie ciągłe	1,1In
Pobór mocy obwodów pomiarowych	0,75VA
Pomiar temperatury	0...80°C ±3°C
Przełącznik alarmowy	Styk wyjściowy przełączalny Umax i Imax :250V/6A
Alarmy	17 w pełni programowalnych
Normy i standardy	IEC 61000, IEC 61000 -4 -3, IEC 610004 - 11, IEC 61000 -4 -4, IEC 610004 -5, EN 61000 -6 -3, EN 61000 -6 -1, EN-61010 -1, VDE 0110, UL 94

Aktywny kompensator mocy biernej

SVG oraz ASVG 15, 30, 50, 100, 200

Aktywny Kompensator mocy biernej SVG, jest urządzeniem energoelektronicznym, którego zadaniem jest kompensacja mocy biernej indukcyjnej oraz pojemnościowej przy pomocy jednego modułu. Szybka odpowiedź, poniżej 10 ms, na dynamiczne zmiany wartości $\cos(\phi)$ zapewnia bezwzględne utrzymanie zadanego parametru współczynnika mocy, indywidualnie w każdej fazie oraz ograniczenie migotania światła wywołanego dynamicznymi zmianami obciążenia mocą bierną. Zaawansowane algorytmy sterownia zabezpieczają urządzenie przed przeciążeniami i eliminują wystąpienie rezonansu prądu. Modułowa budowa umożliwia bardzo szybką i wygodną rozbudowę, w przypadku zwiększenia zapotrzebowania na moc.

ZASTOSOWANIE I FUNKCJE:

- Kompensator SVG posiada układ sterowania wykorzystujący topologię 3-poziomową sterowników IGBT. Topologia 3-poziomowa umożliwia wykorzystanie wyższej częstotliwości przełączeń do 20kHz z mniejszymi wartościami prądów przełączeń oraz dokładniejsze odzwierciedlenie sygnału sinusoidalnego.
- Sterownik IGBT jest sterowany poprzez panel HMI, na którym można podejrzeć aktualne wartości parametrów elektrycznych strony obciążenia, kompensatora oraz sieci zasilającej.
- Całkowity czas odpowiedzi sygnału kompensatora nie powinien przekroczyć 15ms. Za całkowity czas uwzględnia się czas pomiaru, analizy oraz całkowitego skompensowania mocy biernej do wymaganego poziomu.
- SVG posiada 3 algorytmy obliczania wartości kompensacji. FFT, Inteligentny algorytm FFT oraz kompensacja mocy biernej chwilowej.
- Urządzenie posiada opcję oszczędzania energii dzięki możliwości ustawienia czasu odłączenia urządzenia w przypadku braku obciążenia mocą bierną lub ograniczenia mocy do dokładnej wartości wymaganej do kompensacji.
- Wyświetlacz umożliwia wykonanie parametryzacji urządzenia, podgląd parametrów sieci, kompensatora oraz obciążenia. Panel HMI ma wbudowaną pamięć do 500 zarejestrowanych zdarzeń (logs). Dodatkowo na wyświetlaczu można podejrzeć przebiegi prądów i napięć oraz wartości podstawowych parametrów, jakości energii elektrycznej takich jak: Moc czynna, bierna, pozorna, $\cos\phi$, wartość RMS napięć i prądów, wartość prądu w przewodzie neutralnym, THDI, THDU, widmo harmonicznych prądu i napięcia, temperatura tranzystora IGBT.
- 7" panel sterowania umożliwia zapisanie wartości rejestrowanych danych oraz eksportu na zewnętrzny dysk USB.
- 7" panel sterowania udostępnia możliwość generowanie raportów (tygodniowych, miesięcznych oraz bieżących) z rejestrowanych parametrów, zmiany interwału agregacji danych oraz eksportowanie ich na zewnętrzny dysk USB.
- Typ ASVG umożliwia dodatkowo filtrację harmonicznych prądu rzędu 3,5,7.

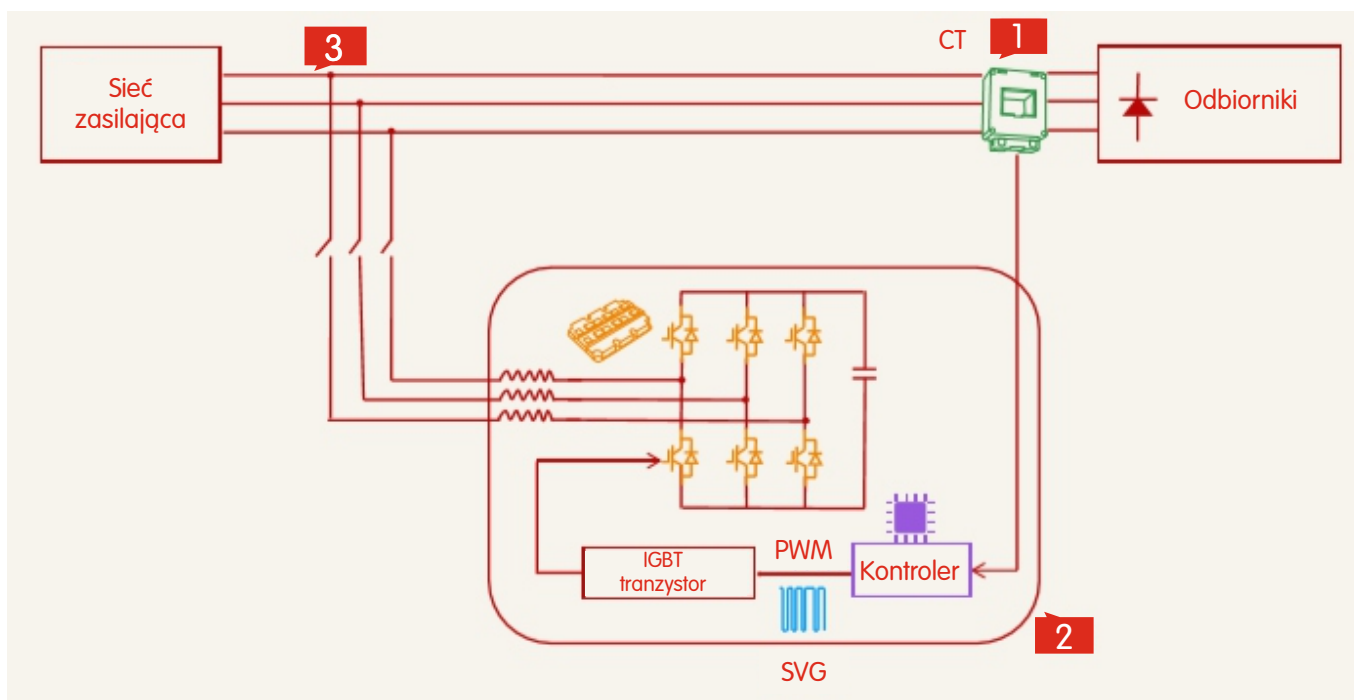
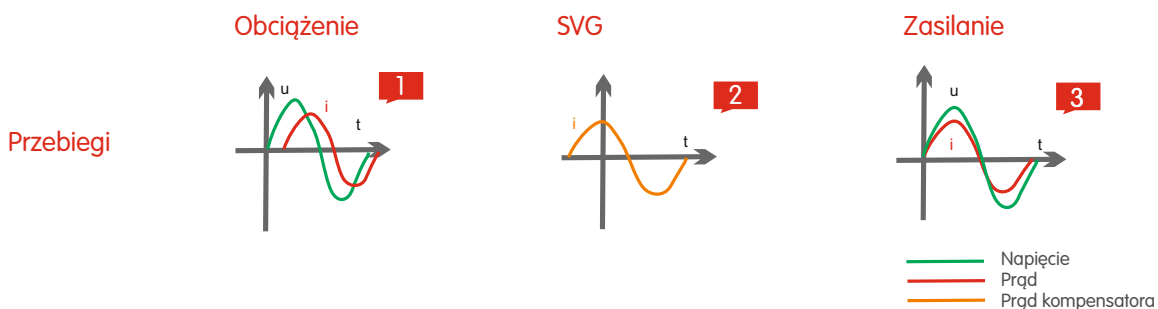


WYKONANIE MODUŁOWE



ZASADA DZIAŁANIA

Urządzenie mierzy prąd pobierany przez odbiorniki, następnie generuje prąd o przeciwnej fazie i identycznej amplitudzie. W wersji z filtracją harmoniczną H3, H5 i H7 urządzenie mierzy prąd harmonicznych pochodzących od odbiorników nieliniowych. Następnie generuje prąd o przeciwnej fazie i identycznej amplitudzie. Skompensowany prąd powoduje redukcję poziomu prądów składowych harmonicznym H3, H5 i H7. Dodatkowo urządzenie symetryzuje obciążenie systemu z asymetrią prądów fazowych, co w efekcie redukuje prąd w przewodzie neutralnym.



APLIKACJE



	Kompensatory aktywne SVG 400V		
	SVG 015/030	SVG 050	SVG 100
Zakres napięć i częstotliwości	228V ~ 456V / 50/60HZ (zakres : 45Hz ~ 62Hz)		
Typ sieci	3- fazowa 3-przewodowa lub 4-przewodowa		
Połączenie modułów	Nie limitowana liczba modułów pracująca równolegle. Moduły tej samej mocy lub różnej.		
Zakres prądów CT	150/5A ~ 30000/5A (Klasa ≤0,5)		
Funkcje kompensatorów	Kompensacja mocy biernej oraz symetryzacja obciążenia		
Maksymalna moc modułów	15/30kVAr	50kVAr	100kVAr
Czas odpowiedzi	<5ms		
Zakres współczynnika mocy	od -1 do +1		
Algorytm sterowania	kompensacja chwilowej mocy biernej pojemnościowej i indukcyjnej		
Topologia sterowania	3-poziomowa		
Tryby pracy Kompensacja mocy biernej – Q Symetryzacja obciążenia – B	6 możliwości ustawień priorytetu pracy urządzenia dla kompensacji mocy biernej i symetryzacji obciążenia Tylko Q, Tylko B, Q+B, B+Q, Stała wartość Q, Auto-aging.		
Częstotliwość przełączeń	do 20kHz		
Sprawność	≥ 97%		
Straty mocy	< 3%		
Maksymalna wartość THDu [%]	15%		
Zabezpieczenia	zabezpieczenie nad / pod napięciowe, zabezpieczenie zwarciove, zabezpieczenie przed odwróceniem mostka falownika, zabezpieczenie przed nadmierną kompensacją		
Złącza komunikacyjne	złącze RS485 i RJ45 Ethernet		
Protokoły komunikacyjne	Modbus RTU, Modbus TCP/IP		
Wyświetlacz	4.3" HMI (LCD panel); 7" HMI (centralny panel sterownia dla wielu modułów)		
Miejsce podłączenia	wykonanie wewnętrzne		
Stopień ochrony	IP20 lub IP21		
Sposób montażu	Montaż na ścianie lub rack		
Min prędkość przepływu pow.	222 l/s		405 l/s
Poziom hałasu	< 65dB		
Wymiary (mm) - RACK	500 x 557 x 190		500 x 520 x 269
Wymiary (mm) naścienne	500 x 191 x 582		500 x 271 x 553
Waga	21kg	35kg	48kg
Kolor	RAL7035 Jasny szary		
Wysokość NPM pracy	≤1500m (obniżenie wartości sprawności o 1% na 100m w przedziale od 1500m do 4000m)		
Temperatura	-10°C...40°C (> 45°C obniżenie sprawności o 1 % na każdy °C)		
Wilgotność	5...95 % bez kondensatu		
Środowisko elektromagnetyczne	Przewodzone EMC, EN 61000-6-4:2007+A1:2011 EN 61000-6-2:2005		
Ochrona PCBA	Powłoka konformalna		
Normy	UL 508 UL 508 C EN 61000-6-2 EN 61000-6-4 EN 50178: 1998 CSA C22.2 No 14		
Certyfikaty zgodności	CCS DNV RINA BV LR UL CETLUS (CSA C22.2,UL508) CE		



Aktywny filtr wyższych harmonicznych

Typ AHF Sinexcel

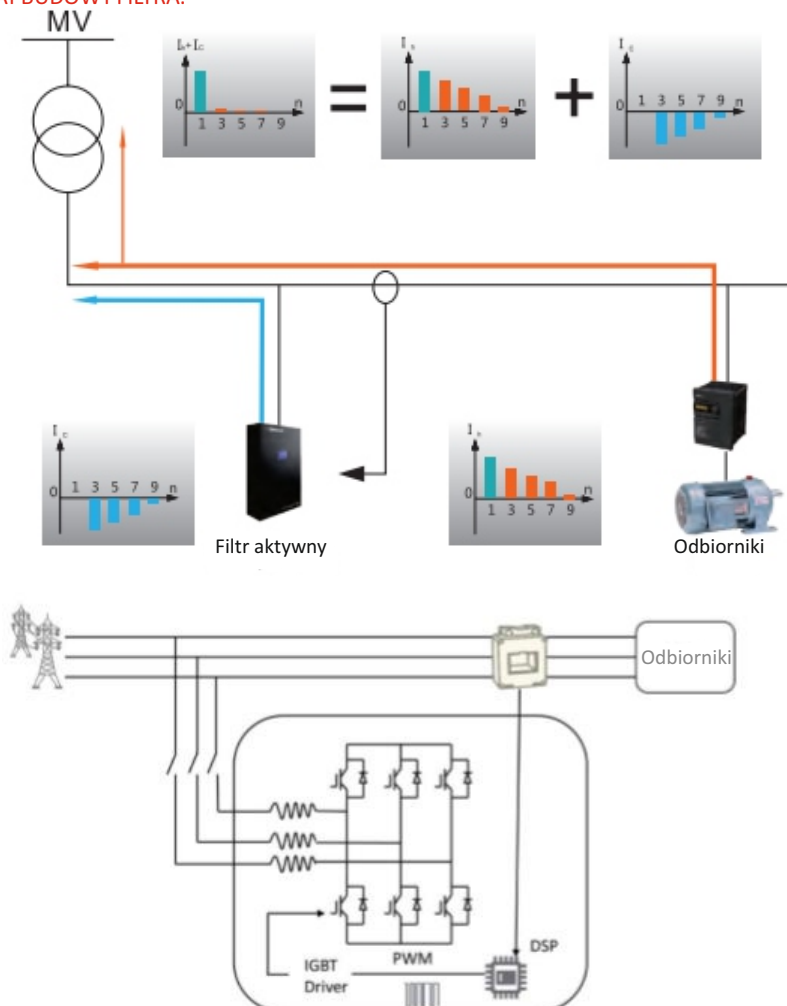
Pobierany przez odbiornik nieliniowy odkształcony prąd, ze względu na impedancję źródła, powoduje odkształcenie przebiegu napięcia. Dzięki rozkładowi sygnału, na widmo poprzez FFT powstaje obraz jakiej częstotliwości sygnałów występują w rzeczywistym przebiegu prądu, informując o wielkości odkształceń oraz metodzie jaką należy zastosować w celu poprawy parametrów zasilania naszych odbiorników. W celu obniżenia poziomu odkształceń w prądzie oraz w napięciu stosuje się aktywne filtry wyższych harmonicznych.

Filtr aktywny AFH pobiera sygnał z przekładników prądowych o obecnym poziomie obciążenia oraz analizuje przy pomocy FFT poziom prądu odkształceń. Na podstawie analizy sygnału generuje prąd odkształceń o przeciwnej fazie i tej samej amplitudzie do sieci z czasem odpowiedzi poniżej 5ms, aby zapewnić kompensację odkształceń odbiorników nieliniowych.

FUNKCJE FILTRÓW AHF:

- modułowa oraz kompaktowa budowa,
- elastyczne rozwiązanie umożliwiające instalację w sieciach z dużymi odkształceniami wartości prądów i napięć,
- maksymalne napięcie zasilania 456V,
- kompensacja harmonicznych rzędu od 2 do 50,
- możliwość rozbudowy układu filtracji, poprzez dodawanie modułów równoległych,
- urządzenie umożliwia filtrację harmonicznych, kompensację mocy biernej 50Hz oraz symetryzację obciążenia,
- zaawansowane algorytmy obliczeniowe zapewniają rozpoznanie przez urządzenie wartości impedancji sieci oraz przewidywanie częstotliwości wystąpienia rezonansu,
- intuicyjny panel sterowania umożliwiający podgląd bieżących parametrów oraz parametryzację urządzenia,
- 4" panel sterowania (opcjonalnie 7" w celu sterowania pracą równoległą modułów),
- bezstopniowej kompensacja mocy biernej.

ZASADA DZIAŁANIA I SCHEMAT BUDOWY FILTRA.



	AHF 400V			
	AHF 025/035	AHF 050/060	AHF 075/100	AHF 150
Zakres napięć	228V ~ 456V			
Typ sieci	3P3W, 3P4W			
Częstotliwość	50/60HZ (zakres : 45Hz~62Hz)			
Możliwość pracy równoległej modułów	Nielimitowany			
Zakres prądów przekładników pomiarowych	150/5A ~ 30000/5A			
Funkcje urządzenia	h2 - h50 harmoniczne, kompensacja mocy biernej oraz symetryzacja obciążenia			
Zakres prądów modułów mocy	25A / 35A	50A / 60A	75A / 100A	150 A
Maksymalna moc modułów mocy	17 / 25kVAr	35 / 42kVAr	52 / 70kVAr	105kVAr
Czas odpowiedzi	< 5ms			
Zakres parametryzacji współczynnika mocy	możliwość ustawienia od -1 do +1			
Algorytm sterowania	FFT, Inteligentny algorytm FFT oraz kompensacja mocy biernej			
Częstotliwość przełączeń	aż do 20kHz			
Sprawność	≥ 97%			
Maksymalna wartość THDu [%]	15%			
Zabezpieczenia	zabezpieczenie nad / pod napięciowe, zabezpieczenie zwarciove, zabezpieczenie przed odwróceniem mostka falownika, zabezpieczenie przed nadmierną kompensacją			
Protokoły komunikacyjne	Modbus RTU, Modbus TCP/IP / złącze RS485 i RJ45 Ethernet			
Wyświetlacz	4.3" HMI (LCD panel); 7" HMI (centralny panel sterownia dla wielu modułów)			
Miejsce podłączenia	wykonanie wewnętrzne			
Stopień ochrony	IP20 or IP21			
Sposób montażu	Montaż na ścianie lub rack			
Prędkość wymuszonego obiegu powietrza	151 l/s		222 l/s (75A); 269 l/s (100A)	405 l/s
Poziom hałas	< 56dB			
Wymiary (mm) wykonanie RACK	440 x 490 x 150	440 x 590 x 190	440 x 600 x 230 (75A) 500 x 600 x 190 (100A)	500 x 560 x 269
Wymiary (mm) wykonanie naścienne	440 x 150 x 470	440 x 190 x 610	440 x 234 x 625 (75A) 500 x 190 x 584 (100A)	500 x 286 x 557
Waga	18kg	35kg	36kg	48kg
Kolor	Czarny			
Wysokość NPM pracy	≤1500m (obniżenie wartości sprawności o 1% na 100m w przedziale od 1500m do 4000m)			
Temperatura	-10°C...40°C (> 45°C obniżenie sprawności o 1% na każdy °C)			
Wilgotność	5...95% bez kondensatu			
Środowisko elektromagnetyczne	Przewodzone EMC, EN 61000-6-4:2007+A1:2011 EN 61000-6-2:2005			
Ochrona PCBA	Powłoka konformalna			
Normy	UL 508 UL 508 C EN 61000-6-2 EN 61000-6-4 EN 50178: 1998 CSA C22.2 No 14			
Certyfikaty	CCS DNV RINA BV LR UL CETLUS (CSA C22.2, UL508) CE (DNV RINA BV LR just for AHF)			
Gwarancja	15 miesięcy			

Filtr aktywny wyższych harmonicznych

ADF P25, ADF P100, ADF P200, ADF P300

STATCOM

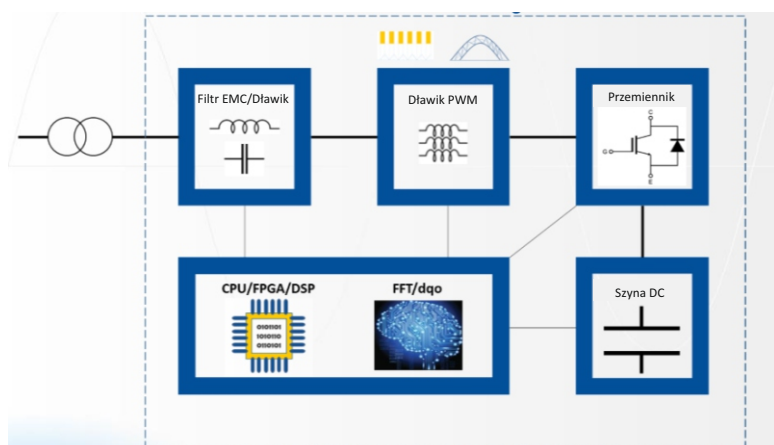


Obecny poziom rozwoju układów energoelektroniki wymusił określenie odpowiedniego sposobu ograniczenia zakłóceń i poprawę parametrów jakości energii elektrycznej. Istnieje szereg możliwości technicznych ograniczających generację zakłóceń oraz filtrację odkształceń. Układy filtracji aktywnej obniżające poziom odkształceń można zastosować przy źródle zaburzeń, odbiornikach wrażliwych na odkształcenia jak i w układach sprzęgających.

Nowoczesne układy filtrujące oparte są o technologię tranzystorów IGBT i komponentów przetwarzających sygnały cyfrowe (DSP) umożliwiające szybkie dostosowanie pracy filtra do aktualnego poziomu obciążenia i odkształceń. Dodatkowo filtry umożliwiają kompensację mocy biernej wynikającej z przesunięcia kąta fazowego pomiędzy prądem i napięciem składowej podstawowej, poprawiając tym samym wartość współczynnika mocy. Przy pomocy filtrów aktywnych, można obniżyć wartość wskaźnika migotania światła oraz symetryzować obciążenie sieci.

Filtry aktywne posiadają znacznie skuteczniejsze metody ograniczeni poziomu odkształceń oraz oferują szersze możliwości od innych dostępnych na rynku rozwiązań. Filtry aktywne występują w układach 3-przewodowych oraz 4-przewodowych w przypadku konieczności filtracji harmonicznych kolejności zerowej. Filtry aktywne są stosowane głównie jako układy filtracji grup odbiorów będących źródłem odkształceń w szerokim spektrum częstotliwości.

SCHEMAT BLOKOWY AKTYWNEGO FILTRA WYŻSZYCH HARMONICZNYCH



ZASTOSOWANIE



Branża morską



Rafinerie



Centra danych



Branża wodna



Przemysł

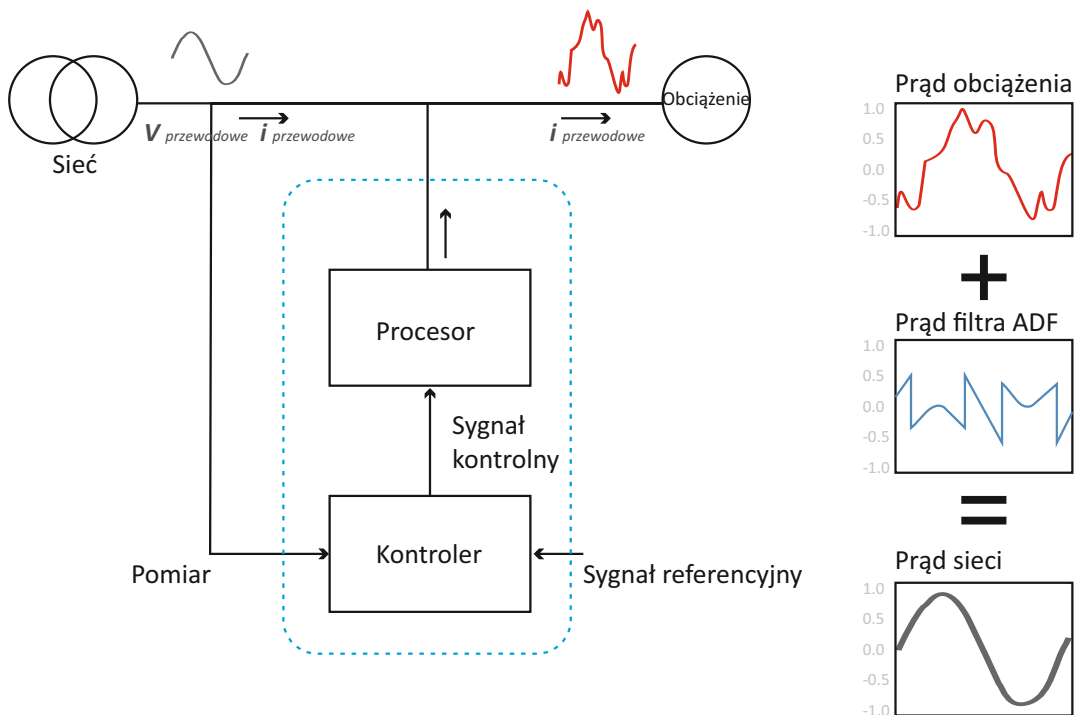
FUNKCJE:

- Filtracja harmonicznych.
- Korekta współczynnika mocy.
- Symetryzacja obciążenia.
- Podłączenie w pętli otwartej i zamkniętej.
- Praca filtra bez wykorzystania przekładników prądowych sensor-less control (praca bezczujnikowa).
- Obniżenie poziomu migotania światła.
- Tłumienie rezonansów.
- Wykonania dla sieci nn oraz SN.

INNOWACYJNOŚĆ ROZWIĄZAŃ FIRMY COMSYS:

- Firma Comsys jako pierwsza na świecie wprowadziła rozwiązania modułowe w budowie filtrów aktywnych.
- Filtry ADF jako jedyne umożliwiają filtrację harmonicznych w napięciu, dzięki wykonaniu filtra Sensor-less control.
- Intuicyjny interfejs użytkownika dostępny przez stronę Web.
- Filtracji harmonicznych do 5kHz.
- Automatyczna eliminacja rezonansu w określonym przez użytkownika paśmie częstotliwości.
- Możliwość zmiany częstotliwości przełączeń – sterowania filtra aktywnego w zakresie 2-15kHz,
- Najkrótszy czas odpowiedzi filtra <math>< 25\mu\text{s}</math> (dotyczy modelu ADF P200).

ZASADA DZIAŁANIA AKTYWNEGO FILTRA



Systemy STATCOM

ADF P700

ADF P700 STATCOM może być dostarczany w niezależnym budynku o wysokości 6 lub 12 metrów. Jest klimatyzowany i izolowany termicznie, dzięki czemu może działać stabilnie pomimo trudnych warunków pogodowych. Kształt kontenera systemu sprawia, że dobrze nadaje się do transportu do odległych miejsc statkiem, koleją, ciężarówką, a także transportem lotniczym.



MODUŁOWE ROZWIĄZANIE STATCOM

Modułowość, wytrzymałość, szybki czas odpowiedzi i redundancja sprawiają, że ADF P700 STATCOM jest idealnym wyborem do kompensacji wymagających zastosowań, takich jak dźwigi portowe, młyny, elektryczne piece łukowe (EAF), systemy trakcji kolejowej oraz jako tymczasowe rozwiązanie mobilnego przywracania napięcia.



FUNKCJE

- Sterowanie cyfrowe
- Opcjonalny system monitorowania jakości energii klasy A.
- Modułowa, skalowalna i łatwa w utrzymaniu konstrukcja
- Chłodzenie wodne z chłodzeniem świeżą wodą
- Podłączenie do sieci 6-36 kV

SIECIOWY INTERFEJS UŻYTKOWNIKA WUI

Wszystkie produkty ADF mogą być konfigurowane z użyciem wbudowanego Sieciowego Interfejsu Użytkownika (WUI – Web User Interface) w celu przeprowadzenia parametryzacji oraz zarządzania pracą urządzenia. Rozwiązanie interfejsu WUI nie wymaga instalowania na komputerze użytkownika żadnego oprogramowania.

Podgląd online wszystkich parametrów sieci.

Kontrola wszystkich parametrów filtra

Spektrum harmonicznych, przebiegi prądów i napięć oraz wykres wskazowy.



FUNKCJE PODSTAWOWE

	ADF P25	ADF P100	ADF P200	ADF P300	ADF STATCOM
Montaż naścienny	●	●	●		
Filtracja harmonicznych oraz kompensacja mocy biernej	●	●	●	●	●
Kompensacja rezonansów oraz interharmonicznych			●		
Zmniejszenie wskaźnika migotania światła	●	●		●	●
Dedykowany do sieci SN				●	●
Symetryzacja obciążenia	●	●		●	●
Możliwość podłączenia w sieci 3-fazowej 4-przewodowej		●			
Praca urządzenia w trybie sensor-less	●	●	●	●	●

ADF P25



Prąd modułu mocy 30A

Biurowce oraz budynki użyteczności publicznej
Sprzęt medyczny
System zasilania bezprzerwowego
Wentylacja

ADF P100



Prąd modułu mocy 50A - 150A

Statki
Morskie platformy wiertnicze
Systemy napędowe
Budynki użyteczności publicznej
Sprzęt medyczny
Wentylacja

480V (208-480V)
3 fazowa / 3-przewodowa
Filtracja do 49 harmonicznej

480/690 V, 3ph-3w
208-415V 3 fazowa/ 4 przewodowa
Filtracja do 49 harmonicznej

Czas odpowiedzi <1ms

Czas odpowiedzi <1ms

Sprawność >98%

Sprawność >98%

Wymiary 230 x 810 x 311 mm / 38 kg

Wymiary 230 x 1790 x 470 mm / 91/150kg

ADF P300



Prąd modułu mocy 110A - 450A

Budynki użyteczności publicznej
Obciążenia przemysłowe
Lampy fluorescencyjne
Systemy wentylacji
Systemy napędowe
Sprzęt medyczny

ADF P200



Prąd modułu mocy 120A

Budynki użyteczności publicznej
Obciążenia przemysłowe
Lampy fluorescencyjne
Systemy wentylacji
Systemy napędowe

480 V 3ph-3w 100 A_{RMS}

480V (208-480V)
480-690V

Filtracja do 49 harmonicznej

Filtracja do 100 harmonicznej (5kHz)

Czas odpowiedzi 25 μs

Czas odpowiedzi <1ms

Sprawność >98%

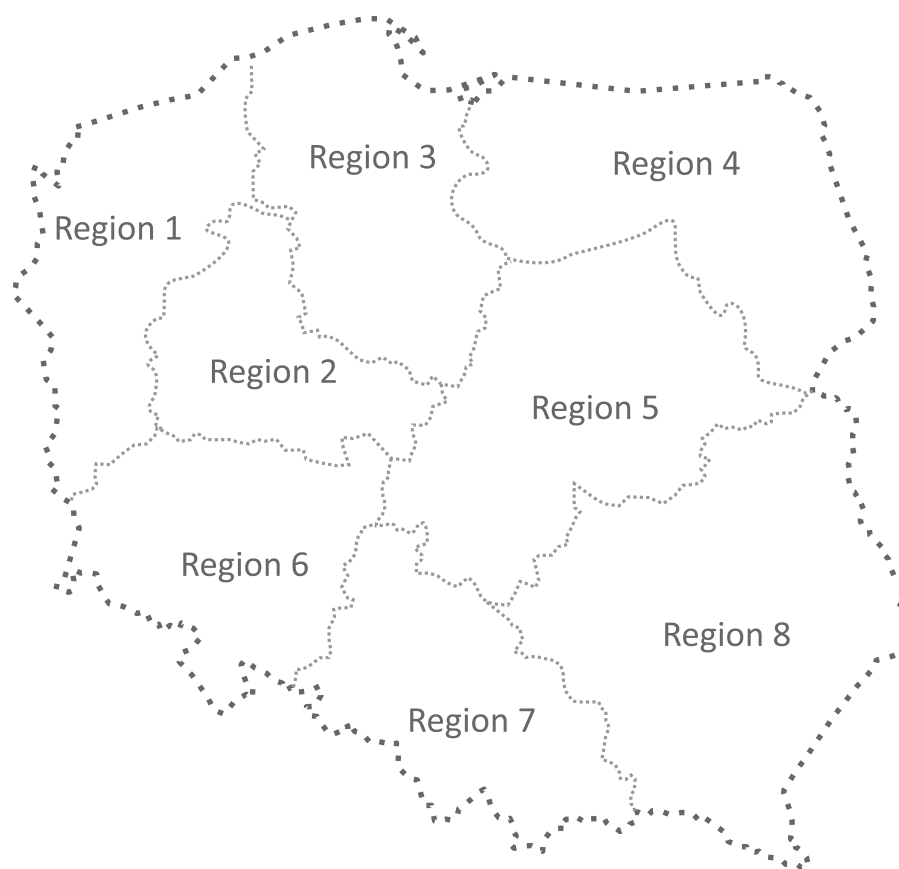
Sprawność >98%

600 x 2155 x 610 mm /232 kg

Wymiary 800 x 2155 x 610 mm / 325 – 639 kg



ANIRO



Centrala w Toruniu

ul. B. Chrobrego 64
87-100 Toruń
tel. +48 56 65763 63/64
aniro@aniro.pl

Biuro Handlowe Wrocław

ul. Brodzka 10a
54-103 Wrocław
tel. +48 71 356 80 98
fax +48 71 352 81 99
wroclaw@aniro.pl

Biuro Handlowe Katowice

Al. Roździeńskiego 188
40-203 Katowice
katowice@aniro.pl

www.aniro.pl



Zapraszamy na SEMINARIA w 2020 roku!
Szczegółowe informacje na aniro.pl/akademia

Dział Handlowy

Region 1
Polska Północno - Zachodnia
tel. 609 511 398

Region 2
Wielkopolska
tel. 605 631 464

Region 3
Polska Północna
tel. 605 630 712

Region 4
Polska Północno - Wschodnia
tel. 605 630 170

Region 5
Polska Centralna i Wschodnia
tel. 605 631 793

Region 6
Polska Południowo - Zachodnia
tel. 605 631 984

Region 7
Śląsk i Małopolska
tel. 605 630 170

Region 8
Polska Południowo - Wschodnia
tel. 605 631 755