

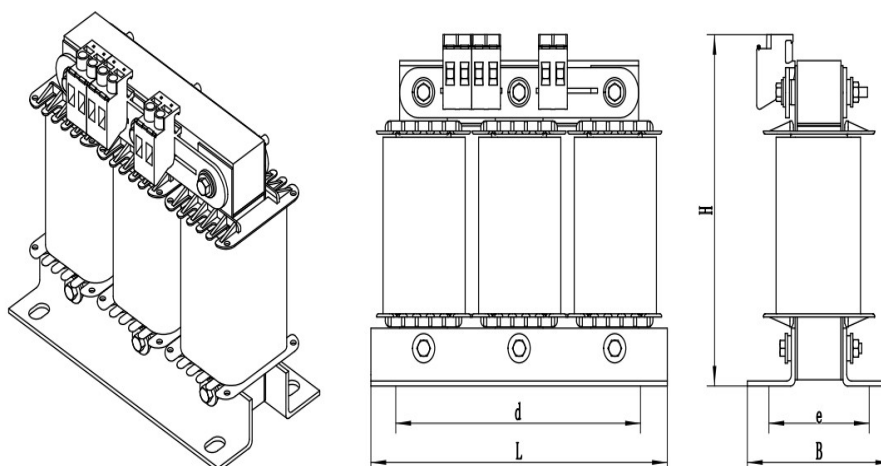
DŁAWIK FILTRACYJNY	
Konstrukcja	Dławik trójfazowy
Materiał uzwojenia	Cu
Impregnacja	Impregnacja próżniowa w lakierze klasy H, utwardzany w piecu.

SPECYFIKACJA TECHNICZNA		
Ilość faz		3
Napięcie znamionowe	Un/V	3x400
Częstotliwość znamionowa	Hz	50
Napięcie baterii	Uc/V	440V
STANDARD		
Wykonanie	IEC/EN60076-6	
Test HV	kV (1min) 3	

WARUNKI PRACY		
Stopień ochrony	IP00	
Tryb działania	Ciągły	
Cykl pracy	100%	
Sposób chłodzenia	Naturalne [AN]	
Klasa izolacji	F	
Temperatura otoczenia	max/°C	40
Dopuszczalny wzrost temp.	zgodnie z izolacją klasy F	
Czujnik temperatury	150 °C	

WYMIARY													
Indeks	Moc Baterii	Moc Dławika	Prąd [A]	Indukcyjność [mH]	Wymiary							Wykonanie	
					L [mm]	B [mm]	H [mm]	d [mm]	e [mm]	f [mm]	Waga [kg]		
INF 7-2,5-440	2,5	2,22	3,21	17,25	125	70	120	100	54	5x8	3,4	A	
INF 7-5,0-440	5	4,44	6,42	8,63	125	70	120	100	54	5x8	3,6	A	
INF 7-7,5-440	7,5	6,66	9,63	5,75	155	75	141	130	55	8x12	4,6	A	
INF 7-10-440	10	8,88	12,84	4,31	155	90	141	130	70	8x12	5,2	A	
INF 7-12,5-440	12,5	11,11	16,05	3,45	155	90	141	130	70	8x12	5,5	A	
INF 7-15-440	15	13,33	19,26	2,88	190	80	173	170	56	8x12	7	A	
INF 7-20-440	20	17,77	25,68	2,16	190	85	181	170	61	8x12	7,5	B	
INF 7-25-440	25	22,21	32,1	1,73	190	90	181	170	66	8x12	9,5	B	
INF 7-30-440	30	26,65	38,53	1,44	190	105	181	170	81	8x12	12	B	
INF 7-40-440	40	35,54	51,37	1,08	240	96	211	185	74	10x18	14	B	
INF 7-50-440	50	44,42	64,21	0,86	240	106	211	185	84	10x18	17	B	
INF 7-50-440	60	53,31	77,05	0,72	240	106	231	185	84	10x18	21	B	

Rys1. Wykonanie A



Rys2. Wykonanie B

