

DŁAWIK SILNIKOWY	
Konstrukcja	Dławik silnikowy trójfazowy
Materiał uzwojenia	Cu
Impregnacja	Impregnacja próżniowa w lakierze klasy H, utwardzany w piecu.

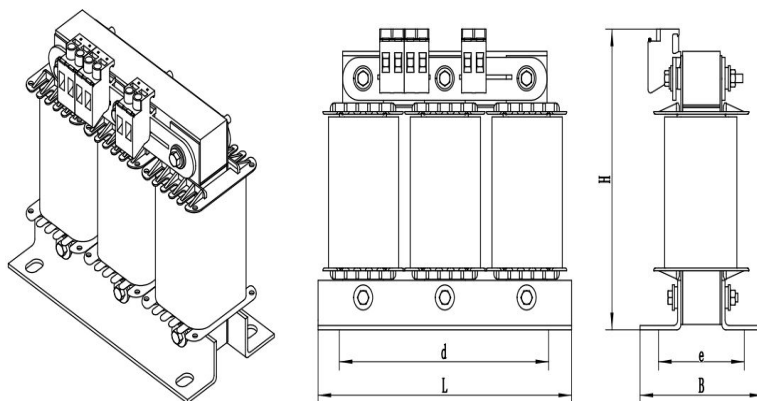
SPECYFIKACJA TECHNICZNA		
Ilość faz		3
Napięcie znamionowe	Un/V	3x400
Częstotliwość znamionowa	Hz	50
Napięcie zwarcia	%	2,3
Częstotliwość kluczowania	Hz	4000

STANDARD	
Wykonanie	IEC/EN60076-6
Test HV	kV (1min) 3

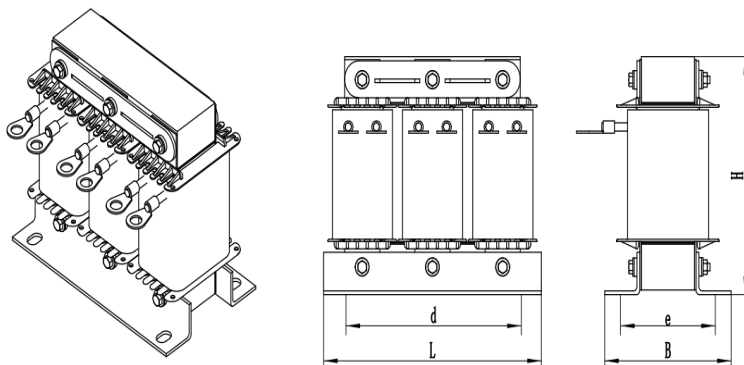
WARUNKI PRACY		
Stopień ochrony	IP00	
Tryb działania	Ciągły	
Cykl pracy	100%	
Sposób chłodzenia	Naturalne [AN]	
Klasa izolacji	F	
Temperatura otoczenia	max/°C	40
Dopuszczalny wzrost temp.	zgodnie z izolacją klasy F	

WYMIARY											
Indeks	Prąd [A]	Indukcyjność [mH]	Wymiary							Waga [kg]	Wykonanie
			L [mm]	B [mm]	H [mm]	d [mm]	e [mm]	f [mm]			
INM 3-8-400	8	2,1	125	61	113	100	45	5x8	1,7	A	
INM 3-11-400	11	1,53	125	61	113	100	45	5x8	1,8	A	
INM 3-15-400	15	1,12	125	70	113	100	54	5x8	2,5	A	
INM 3-21-400	21	0,8	155	75	130	130	55	8x12	3,3	A	
INM 3-28-400	28	0,6	155	75	130	130	55	8x12	3,6	B	
INM 3-35-400	35	0,48	155	80	130	130	60	8x12	4,2	B	
INM 3-42-400	42	0,4	190	80	155	170	56	8x12	5,8	B	
INM 3-56-400	56	0,3	190	80	155	170	56	8x12	6,1	B	
INM 3-70-400	70	0,24	190	85	155	170	61	8x12	7	B	
INM 3-85-400	85	0,198	190	95	155	170	71	8x12	9,4	B	
INM 3-100-400	100	0,168	240	96	205	185	74	10x18	12,8	B	
INM 3-110-400	110	0,153	240	96	205	185	74	10x18	13,2	B	
INM 3-140-400	140	0,12	240	106	205	185	84	10x18	15,6	B	
INM 3-170-400	170	0,099	240	116	205	185	94	10x18	19,4	B	
INM 3-200-400	200	0,084	240	116	205	185	94	10x18	20,8	B	
INM 3-240-400	240	0,07	300	130	255	224	102	10x18	27,5	B	
INM 3-290-400	290	0,058	300	140	255	224	112	10x18	33,5	C	
INM 3-360-400	360	0,046	300	150	255	224	122	10x18	37,5	C	
INM 3-450-400	450	0,037	300	150	255	224	122	10x18	40,1	C	

Rys1. Wykonanie A



Rys2. Wykonanie B



Rys.3. Wykonanie C

