

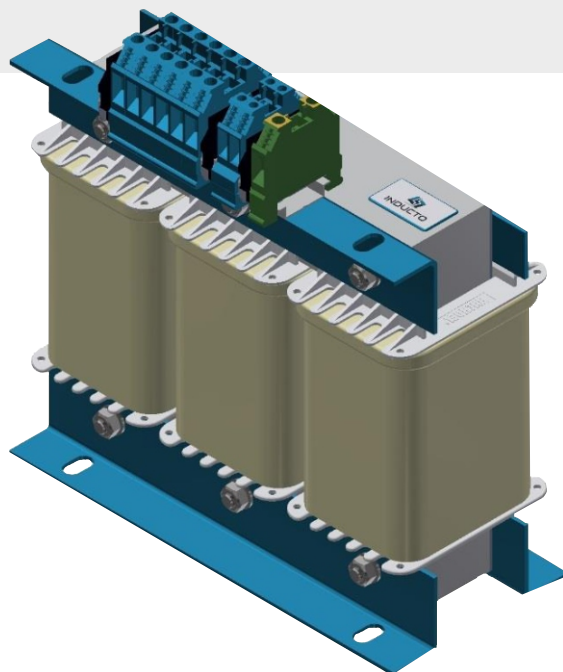
Trójfazowe Dławiki Filtracyjne

Typ INF 14%

Dławiki do ochrony baterii kondensatorów w kompensatorach mocy biernej indukcyjnej. Ochrona ta polega na eliminacji wyższych harmonicznych, które są szkodliwe dla kondensatorów. Budowane są dla różnych napięć baterii oraz filtracji różnych harmonicznych, którą określa współczynnik tłumienia „p” podawany w %.

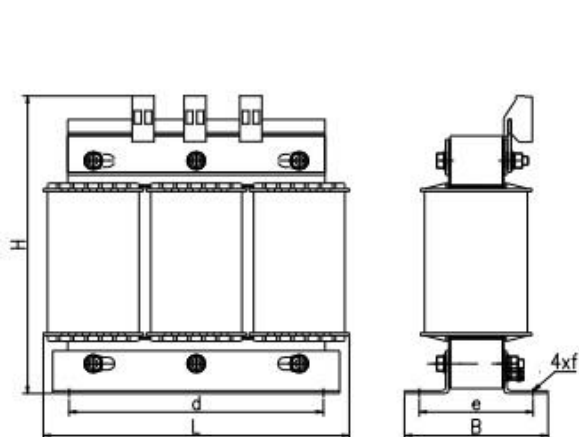
Zastosowanie:

Filtracja harmonicznych w układach kompensacji mocy biernej

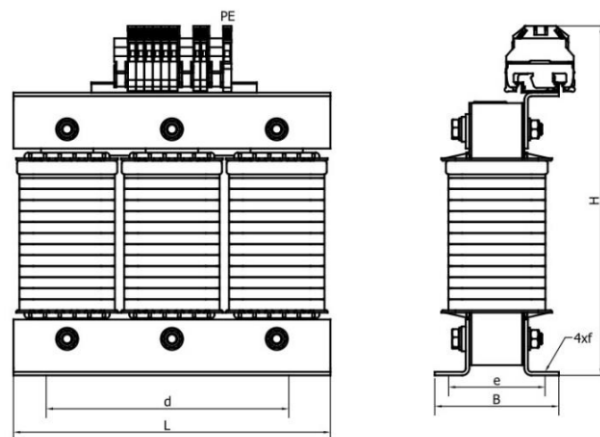


Dane techniczne:

Napięcie baterii	480V
Napięcie pracy	400V
Współczynnik tłumienia „p”	14 % [fr=189Hz]
Częstotliwość	50Hz
Klasa izolacji	F 155°C jako standardowe wykonanie
Stopień ochrony	IP00
Temperatura otoczenia	40°C
Norma	Zgodne z PN- EN 60076-6



Wyk A



Wyk B

DŁAWIKI FILTRACYJNE

Parametry techniczne:				Wymiary						Masa	
Typ	Moc kVAr	Prąd	Induk. [mH]	L [mm]	B [mm]	H [mm]	d [mm]	e [mm]	f [mm]	[kg]	wyk
INF 14-2,5 -480	2,5	2,9	41,07	155	75	141	130	55	5x8	2,3	A
INF 14 -5 -48 0	5,0	5,8	20,53	155	80	141	130	60	5x8	3,2	A
INF 14 -7,5 -48 0	7,5	8,7	13,69	190	80	166	170	56	8x12	4,4	A
INF 14 -10 -48 0	10,0	11,7	10,27	190	85	166	170	61	8x12	5,3	A
INF 14 -12,5 -48 0	12,5	14,6	8,21	190	90	166	170	66	8x12	6,2	A
INF 14 -15 -48 0	15,0	17,5	6,84	190	100	166	170	76	8x12	7,8	A
INF 14 -20 -48 0	20,0	23,3	5,13	240	96	230	185	74	8x12	9,3	B
INF 14 -25 -48 0	25,0	29,1	4,11	240	106	230	185	84	10x18	12,1	B
INF 14 -30 -48	30,0	35,0	3,42	240	96	250	185	74	10x18	14,2	B
INF 14 -40 -48 0	40,0	46,6	2,57	240	106	250	185	84	10x18	16,9	B
INF 14 -50 -48 0	50,0	58,3	2,05	240	116	250	185	94	10x18	19,3	B

