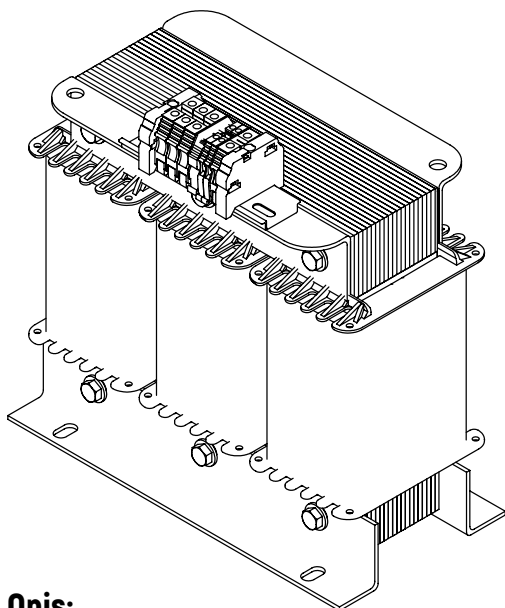
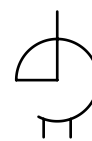


DŁAWIK KOMPENSACYJNY

TRÓJFAZOWY INK 3
IP00



Opis:

Dławiki kompensacyjne służą do kompensacji mocy biernej pojemnościowej. Stosuje się je na długich liniach kablowych przy ich niedostatecznym obciążeniu, w serwerowniach przy zastosowaniu zasilaczy UPS. Znajdują zastosowanie w obiektach z dużą ilością oświetlenia LED.

Odpowiednio dobrane w zaprojektowanym układzie elektrycznym, zwiększają efektywność energii i potrafią zredukować koszty generowane przez moc bierną pojemnościową. Kompensacja mocy biernej pojemnościowej jest konieczna. Transportowanie energii biernej od generatora,

poprzez sieć elektroenergetyczną i urządzenia pośredniczące, do odbiorników w sieci niskiego napięcia jest skrajnie niekorzystnym działaniem.

Zastosowanie dławika kompensacyjnego, załączonego na stałe w tego typu przypadkach, jest najmniej kosztownym i pracochłonnym rozwiązaniem dla odbiorcy energii.

Dławiki kompensacyjne typu INK3 wykonane w klasie izolacji F 155°C i zaimpregnowane próżniowo w żywicy klasy H zapewniają długą i cichą pracę.

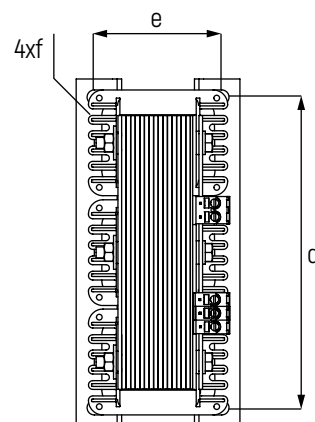
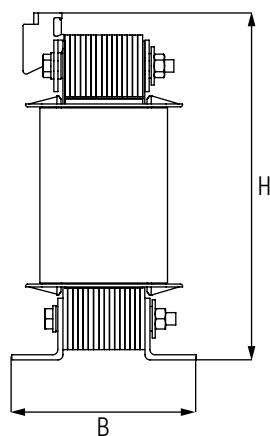
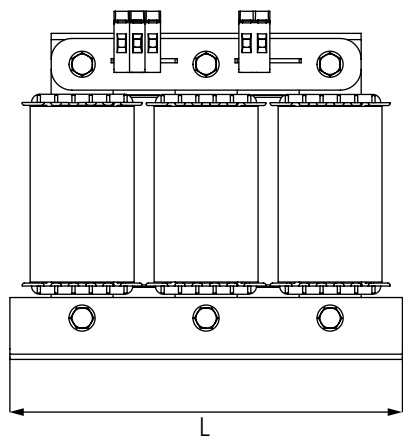
Dane techniczne:

– Typ	Dławik trójfazowy
– Napięcie pracy	400V
– Moc	0,25 – 100kVAr
– Częstotliwość	50Hz
– Klasa izolacji	F 155°C jako standardowe wykonanie
– Stopień ochrony	IP00
– Temperatura otoczenia	40°C
– Norma	Zgodne z PN-EN 60076-6
– Zabezpieczenie	Wyłącznik bimetalowy rozwierny
– Uzwojenie	CU*
– Klasa klimatyczna/ środowiskowa	C1/E0 C2/E1 (na życzenie)

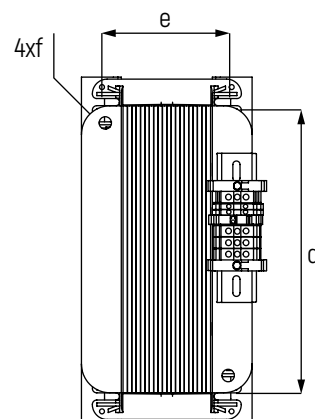
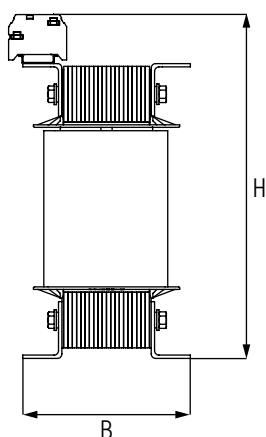
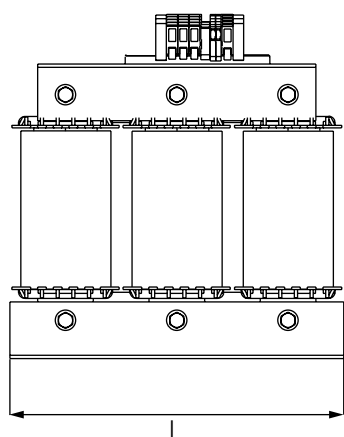
* Uzwojenia standardowo wykonane z CU. Wersja AL jest dostępna po uzgodnieniu.

Wykonanie:

A



B



Typ	Parametry			Wymiary (mm)						Masa kg	Wyk
	Moc kVAr	Prąd A	Indukcja mH	L	H	B	d	e	f		
INK 3-0,25-400	0.25	0.36	2038	155	141	76	130	55	8x12	3.1	A
INK 3-0,5-400	0.5	0.73	1008	155	141	81	130	60	8x12	4.1	A
INK 3-1,0-400	1	1.45	507.3	190	173	80	170	56	8x12	6	A
INK 3-1,2-400	1.2	1.73	424	190	173	80	170	56	8x12	6.3	A
INK 3-1,25-400	1.25	1.8	409	190	173	80	170	56	8x12	6.5	A
INK 3-1,5-400	1.5	2.17	340	190	173	90	170	66	8x12	7.9	A
INK 3-2,0-400	2	2.9	255	190	173	105	170	81	8x12	10.8	A
INK 3-2,5-400	2.5	3.6	204	190	173	110	170	86	8x12	11.3	A
INK 3-3,0-400	3	4.3	170	240	243	96	185	74	10x18	13.8	B
INK 3-3,5-400	3.5	5.05	146	240	263	96	185	74	10x18	16	B
INK 3-3,75-400	3.75	5.4	135	240	263	106	185	84	10x18	16.5	B
INK 3-4,0-400	4	5.7	127	240	263	106	185	84	10x18	16.9	B
INK 3-4,5-400	4.5	6.5	113	240	263	116	185	94	10x18	18	B
INK 3-5,0-400	5	7.2	102	240	263	116	185	94	10x18	21.2	B
INK 3-6,0-400	6	8.6	84.9	240	263	131	185	109	10x18	25.4	B
INK 3-7,5-400	7.5	10.8	67.9	300	323	130	224	102	10x18	32.5	B
INK 3-8,0-400	8	11.5	63.6	300	323	130	224	102	10x18	31.5	B
INK 3-10,0-400	10	14.4	50.9	300	323	140	224	112	10x18	39.8	B
INK 3-12,0-400	12	17.3	42.4	300	323	150	224	122	10x18	46.5	B
INK 3-15,0-400	15	21.6	34.9	360	373	150	264	124	10x18	51.5	B
INK 3-18,0-400	18	25.9	28.2	360	373	160	264	134	10x18	58	B
INK 3-20,0-400	20	28.8	25.5	360	373	170	264	144	10x18	65.2	B
INK 3-25,0-400	25	36.1	20.37	360	373	190	264	164	10x18	88.2	B
INK 3-30,0-400	30	43.3	16.97	480	435	210	316	184	13x20	124	B