

DŁAWIK SIECIOWY 2%

Konstrukcja	Dławik du/dt trójfazowy
Materiał uzwojenia	Cu
Impregnacja	Impregnacja próżniowa w lakierze klasy H, utwardzany w piecu.

SPECYFIKACJA TECHNICZNA

Ilość faz		3
Napięcie znamionowe	Un/V	3x400
Częstotliwość znamionowa	Hz	50
Spadek napięcia	%	2

STANDARD

Wykonanie	IEC/EN60076-6
Test HV	kV (1min) 3

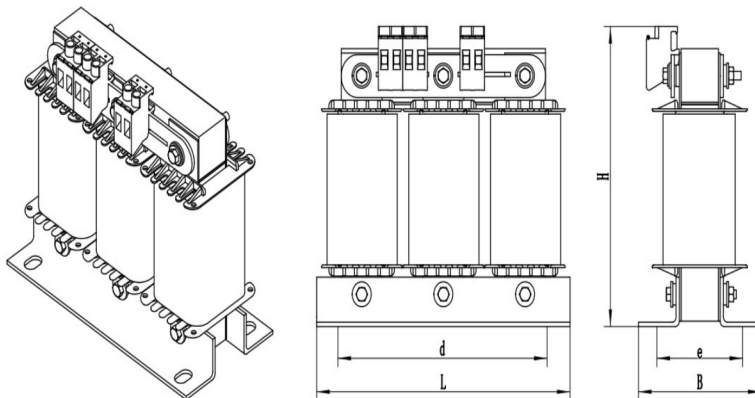
WARUNKI PRACY

Stopień ochrony	IP00	
Tryb działania	Ciągły	
Cykl pracy	100%	
Sposób chłodzenia	Naturalne [AN]	
Klasa izolacji	F	
Temperatura otoczenia	max/°C	40
Dopuszczalny wzrost temp.	zgodnie z izolacją klasy F	

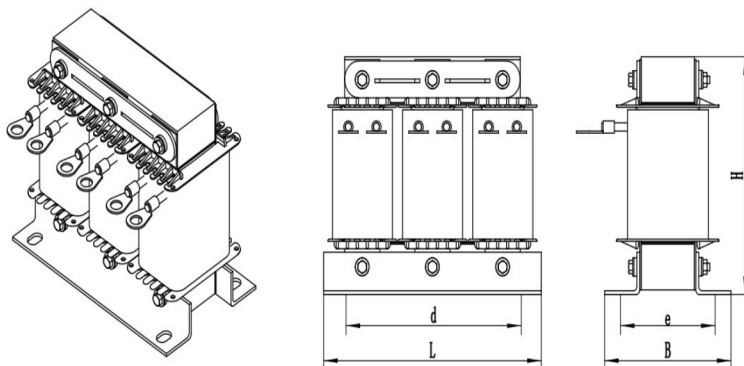
WYMIARY

Indeks	Prąd [A]	Indukcyjność [mH]	Wymiary							Waga [kg]	Wykonanie
			L [mm]	B [mm]	H [mm]	d [mm]	e [mm]	f [mm]			
INS 3-8-400	8	1,84	125	61	114	100	45	5x8	2	A	
INS 3-12-400	12	1,22	125	61	114	100	45	5x8	2,3	A	
INS 3-16-400	16	0,98	125	70	114	100	54	5x8	2,8	A	
INS 3-24-400	24	0,61	155	75	130	130	55	8x12	3,1	B	
INS 3-30-400	30	0,49	155	80	130	130	60	8x12	4,1	B	
INS 3-36-400	36	0,41	155	80	130	130	60	8x12	4,6	B	
INS 3-45-400	45	0,33	155	90	130	130	70	8x12	6,4	B	
INS 3-60-400	60	0,24	190	85	160	170	61	8x12	7,8	B	
INS 3-75-400	75	0,19	190	95	160	170	71	8x12	9,8	B	
INS 3-90-400	90	0,16	190	100	160	170	76	8x12	10,5	B	
INS 3-110-400	110	0,13	190	110	160	170	86	8x12	12,5	B	
INS 3-150-400	150	0,098	240	96	185	185	74	10x18	14,6	B	
INS 3-180-400	180	0,082	240	106	208	185	84	10x18	17,8	B	
INS 3-220-400	220	0,067	240	116	208	185	94	10x18	21,3	B	
INS 3-260-400	260	0,057	300	120	308	224	92	10x18	25,2	C	
INS 3-320-400	320	0,046	300	130	308	224	102	10x18	29,1	C	
INS 3-400-400	400	0,037	300	140	308	224	112	10x18	32,3	C	
INS 3-500-400	500	0,029	300	150	259	224	122	10x18	35,1	C	

Rys1. Wykonanie A



Rys2. Wykonanie B



Rys3. Wykonanie C

