

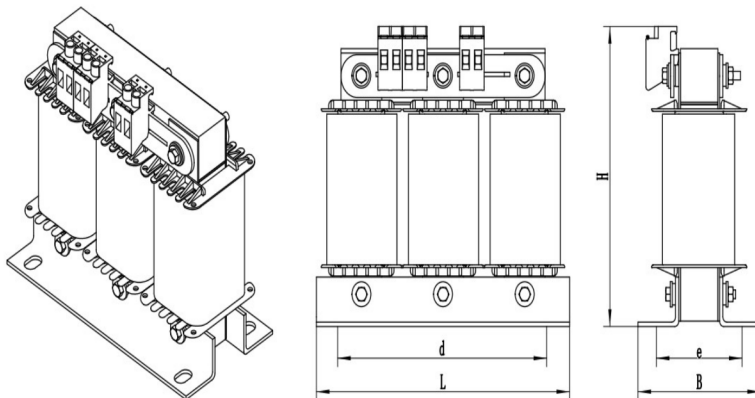
DŁAWIK SIECIOWY 4%	
Konstrukcja	Dławik trójfazowy
Materiał uzwojenia	Cu
Impregnacja	Impregnacja próżniowa w lakierze klasy H, utwardzany w piecu.

SPECYFIKACJA TECHNICZNA		
Ilość faz		3
Napięcie znamionowe	Un/V	3x400
Częstotliwość znamionowa	Hz	50
Spadek napięcia	%	4
STANDARD		
Wykonanie	IEC/EN60076-6	
Test HV	kV (1min) 3	

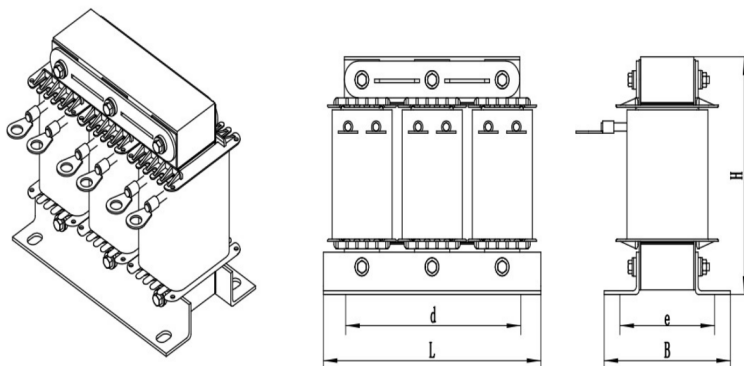
WARUNKI PRACY	
Stopień ochrony	IP00
Tryb działania	Ciągły
Cykl pracy	100%
Sposób chłodzenia	Naturalne [AN]
Klasa izolacji	F
Temperatura otoczenia	max/°C 40
Dopuszczalny wzrost temp.	zgodnie z izolacją klasy F

WYMIARY											
Indeks	Prąd [A]	Indukcyjność [mH]	Wymiary							Waga [kg]	Wykonanie
			L [mm]	B [mm]	H [mm]	d [mm]	e [mm]	f [mm]			
INS 3-4-400	4	7,36	125	61	114	100	45	5x8	1,8	A	
INS 3-8-400	8	3,68	125	61	114	100	45	5x8	2	A	
INS 3-12-400	12	2,45	125	70	114	100	54	5x8	2,3	A	
INS 3-16-400	16	1,84	155	80	141	130	60	8x12	4,1	A	
INS 3-24-400	24	1,22	155	90	130	130	70	8x12	6,4	B	
INS 3-30-400	30	0,98	190	80	160	170	56	8x12	7,5	B	
INS 3-36-400	36	0,82	190	90	160	170	66	8x12	9	B	
INS 3-45-400	45	0,65	190	100	160	170	76	8x12	9,5	B	
INS 3-60-400	60	0,49	240	96	185	185	84	8x12	13,2	B	
INS 3-75-400	75	0,39	240	96	185	185	84	8x12	14	B	
INS 3-90-400	90	0,32	240	106	185	185	94	8x12	17,8	B	
INS 3-110-400	110	0,27	240	106	208	185	84	8x12	18,5	B	
INS 3-150-400	150	0,2	240	116	208	185	94	10x18	24,5	B	
INS 3-180-400	180	0,16	240	131	208	185	109	10x18	28,5	B	
INS 3-220-400	220	0,13	300	120	308	224	92	10x18	31,2	B	
INS 3-260-400	260	0,11	300	130	308	224	102	10x18	37,5	B	
INS 3-325-400	320	0,09	300	140	308	224	112	10x18	44,5	B	
INS 3-400-400	400	0,073	300	150	308	224	122	10x18	49	C	

Rys1. Wykonanie A



Rys2. Wykonanie B



Rys3. Wykonanie C

