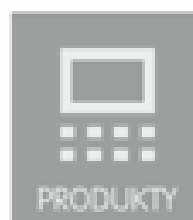


iC5 → M100 Przewodnik migracyjny

INNOWACYJNOŚĆ WIEDZA KONSEKWENCJA



ANIRO

Spis treści

1. Benefity M100 na tle IC5. Nowości.
 2. Porównanie specyfikacji technicznej.
 3. Prądy znamionowe, przeciążalności, spadki mocy.
 4. Różnica z poziomu operatora.
 5. Dekompozycja produktu.
 - 5-1. Dekompozycja iC5
 - 5-2. Dekompozycja M100
 6. Nazewnictwo.
 7. Terminale wejściowo/wyjściowe. Podłączenia.
 - 7-1. iC5(jedna faza) terminale podłączeniowe.
 - 7-2. M100 Terminale (Standard I/O)
 - 7-3. M100 Terminale (Advanced I/O)
 8. Porównanie terminali IC5 – M100.
 - 8-1. Terminale siłowe
 - 8-2. Terminale sterownicze
 9. Wejście, wyjście, uziemianie.
 10. Wymiary.
 11. Translacja parametrów.
- Dodatek A. Spadek mocy M100
- A-1. Spadek mocy a f kluczowania
 - A-2. Spadek mocy a temperatura otoczenia
 - A-3. Spadek mocy a wysokość nad poziomem morza
- Dodatek B. Emisja ciepła M100
- Dodatek C. Rezystory hamowania M100



ANIRO

Nowości M100, na tle iC5

Wbudowany filtr EMC

- Redukcja emisji EMC – czysta sieć energetyczna
- Wbudowany w całym zakresie mocy (C2 klasa)



Instalacja jeden obok drugiego

- Instalacja jeden obok drugiego pozwala na oszczędność miejsca
- Wymagana szpara instalacyjna 2mm



Montaż na szynie DIN

- Zaczep DIN przyspiesza proces instalacji



Szybka parametryzacja

- Połączenie z PC za pomocą portu RJ45
- Zewnętrzny Smart Copier
- Zewnętrzny panel



Porównanie specyfikacji technicznej

		iC5	M100
Moc silnika (ciężkie obciążenia)		0.4kW(0.5HP) ~ 2.2kW(3HP)	0.1kW(0.125HP) ~ 2.2kW(3HP)
Znamionowe na wyjściu	Moc znamionowa (pozorna na silnik)	0.95kVA ~ 4.5kVA	0.3kVA ~ 4.5kVA
	Częstotliwość wyjściowa	0 ~ 400Hz	0 ~ 400Hz
	Napięcie wyjściowe	Trzy fazy 200 ~ 230V	Trzy fazy 200 ~ 240V
Znamionowe na wejściu	Napięcie zasilania	Jedna faza 200 ~ 230V (±10%)	Jedna faza 200 ~ 240V (-15% ~ 10%)
	Częstotliwość sieci	50 ~ 60Hz (±5%)	50 ~ 60Hz (±5%)
Kontrola	Metoda kontroli	V/F , Bezcujnikowy wektor	V/F , Kompensacja poślizgu
	Rozdzielczość nastawy częstotliwości	Cyfrowo: 0.01Hz, Analogowo: 0.06Hz	Cyfrowo: 0.01Hz, Analogowo: 0.06Hz
	Krzywe V/F	Liniowa, kwadratowa, użytkownika	Liniowa, kwadratowa, użytkownika
	Przeciążalność	150% prądu znamionowego przez 60 sekund	150% prądu znamionowego przez 60 sekund
	Podbicie momentu	Ręczne/Automatyczne	Ręczne/Automatyczne
Operowanie	Typ operowania	Klawiatura, Terminal I/O, komunikacja	Klawiatura, Terminal I/O, komunikacja
	Zadawanie częstotliwości	V1 (0~10V), I(0~20mA), Potencjometr, klawiatura	V1(0~10V), I2(0~20mA/0~10V) , Potencjometr, klawiatura
Wejścia	Wejścia cyfrowe	NPN/PNP wybierane	NPN/PNP wybierane
Wyjścia	Wyjścia cyfrowe	Otwarty kolektor: mniej niż DC 24V, 50mA	Otwarty kolektor: mniej niż DC 24V, 50mA
		Przełącznik: Mniej niż AC 250V 0.3A, Mniej niż DC 30V 1A	Przełącznik: Mniej niż AC 250V 0.3A, Mniej niż DC 30V 1A
	Wyjście analogowe	0 ~ 10V, 10mA	0 ~ 10V, 10mA
Zabezpieczenia	Błędy	Przegrzanie silnika, przegrzanie falownika, Przeciążenie silnika, przeciążenie falownika, CKF, utrata sygnału zadawania, Wysoki prąd (zwarcie), Przepięcie, doziemienie, błąd wentylatora, Błąd komunikacji	Przegrzanie silnika, przegrzanie falownika, Przeciążenie silnika, przeciążenie falownika, CKF, utrata sygnału zadawania, Wysoki prąd (zwarcie), Przepięcie, doziemienie, błąd wentylatora, Błąd komunikacji
	Ostrzeżenia	Utyk, przeciążenie	Przeciążenie
	Natychmiastowe wyłączenie (zanik zasilania)	Krócej niż 15ms: kontynuacja pracy Dłużej niż 15ms: Operacja autorestartu	Krócej niż 15ms: kontynuacja pracy Dłużej niż 15ms: Operacja autorestartu
Struktura/warunki środowiskowe	Typ chłodzenia	Wymuszone, wentylator	0.1~0.2kW: Naturalne 0.4~2.2kW: Wymuszone, wentylator
	Stopień IP	IP 20, UL typ otwarty	IP 20, UL typ otwarty
	Temperatury pracy i składowania	-10 ~ 50°C (bez szronu i lodu) Składowanie: -20 ~ 65°C	-10 ~ 50°C (bez szronu i lodu) Składowanie: -20 ~ 65°C
	Wilgotność otoczenia	Względna wilgotność<90% (bez kondensacji)	Względna wilgotność <95% (bez kondensacji)
	Warunki środowiskowe	Chronić przed gazami korozyjnymi, łatwopalnymi gazami, strugami oleju, kurzem, Innymi zanieczyszczeniami (Stopień zabrudzeń 2)	Chronić przed gazami korozyjnymi, łatwopalnymi gazami, strugami oleju, kurzem, Innymi zanieczyszczeniami (Stopień zabrudzeń 2)
	Wysokość/ Oscylacje	Nie wyżej niż 1,000m(3280ft), Mniej niż 5.9m/sec^2(0.6G)	Nie wyżej niż 1,000m(3280ft), Mniej niż 9.8m/sec^2(1G)
	Ciśnienie	70 ~ 106kPa	70 ~ 106kPa
Opcje	Komunikacja	Modbus-RTU (opcja)	※ Wbudowane RS-485 (Modbus-RTU)
	Klawiatura	-	Zewnętrzna klawiatura
	Drive View	Driveview3.3	Driveview7
	Zarządzanie parametrami	-	Smart Copier

Prądy znamionowe, przeciążalność, spadki mocy

Moc silnika (kW/HP)	Moc przemiennika (kVA)	iC5				M100			
		Prąd wejściowy (A)	Prąd wyjściowy (A)	F kluczowania (kHz)	Przeciążalność dla 1min (%)	Prąd wejściowy (A)	Prąd wyjściowy (A)	F kluczowania (kHz)	Przeciążalność dla 1min (%)
0.1/0.125	0.3	-	-	-	-	1.0	0.8	3	150
0.2/0.25	0.6	-	-	-	-	1.8	1.4	3	150
0.4/0.5	0.95	5.5	2.5	3	150	3.7	2.4	3	150
0.75/1.0	1.9	9.2	5	3	150	7.1	4.2	3	150
1.5/2.0	3.0	16	8	3	150	13.6	7.5	3	150
2.2/3.0	4.5	21.6	12	3	150	18.7	10.0	3	150



ANIRO

Różnice z punktu widzenia operatora



iC5

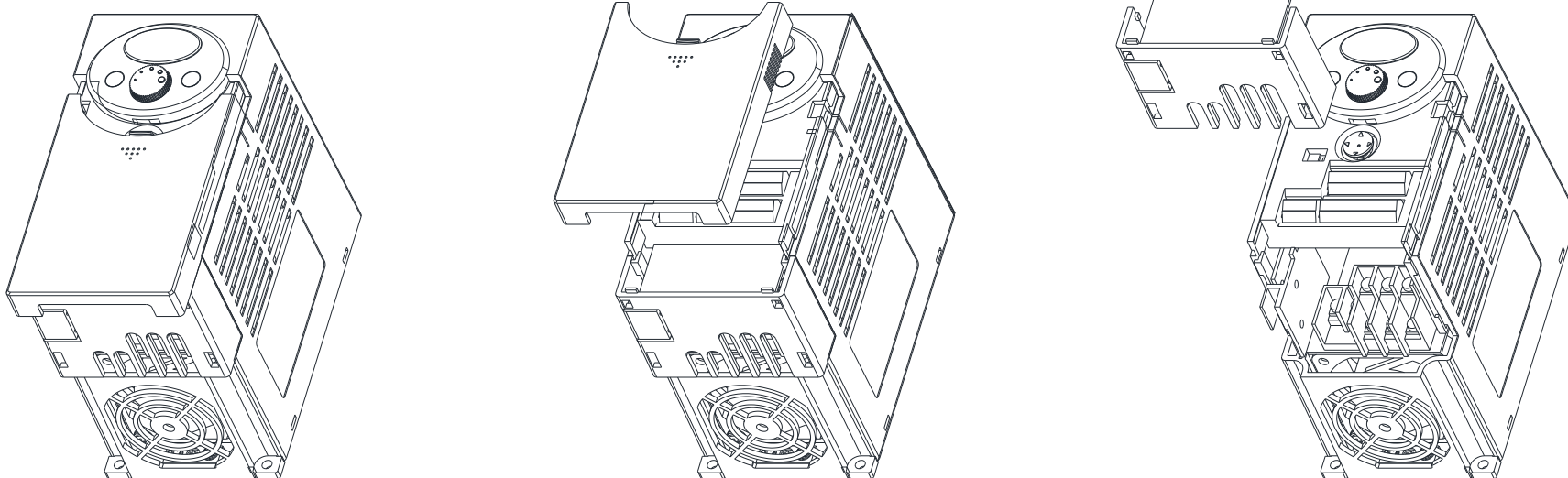


M100

Część		iC5	M100	Opis dla M100
Wyświetlacz	Display	7-Segmentowy	7-Segmentowy	Wyświetla status operacyjny, parametry do nastawy.
	LED	-	SET (nastawa)	Dioda LED mrga, podczas nastaw parametrów.
		-	RUN(praca)	Dioda LED świeci ciągle podczas pracy na częstotliwości zadanej. Mrga podczas ACC i DEC.
		FWD(ruch w prawo)	FWD(ruch prawo)	Dioda LED świeci ciągle podczas prawego kierunku FWD.
		REV(ruch w lewo)	REV(ruch lewo)	Dioda LED świeci ciągle podczas lewego kierunku REV.
Operowanie	Key	[Run] przycisk start	[Run] przycisk start	Startuje przemiennik.
		Przycisk [STOP/RST(Reset)]	Przycisk [STOP/RESET]	STOP: Stop pracy RESET: Resetuje błąd
		4 stronny dżojstik. Ruch góra/dół/lewo/prawo. Widoczny po zdjęciu obudowy.	Przyciski [▲],[▼]	Przełączanie pomiędzy parametrami lub zwiększanie, zmniejszanie nastawy wartości.
			Przycisk [MODE/SHIFT]	Przełącza pomiędzy grupami parametrów lub zmienia pozycję przecinka.
		-	Przycisk [Enter]	Edycja wartości parametru. Zatwierdzanie zmian parametrów. Wyświetlanie listy błędów.
Potencjometr	Potencjometr	Nastawa częstotliwości pracy.		

Dekompozycja produktu

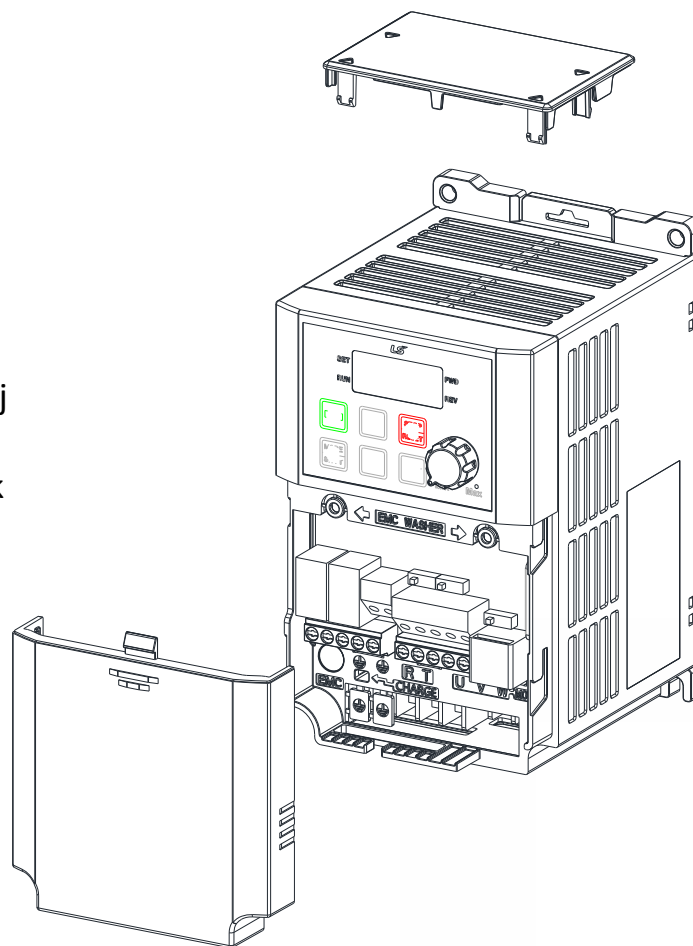
Dekompozycja iC5



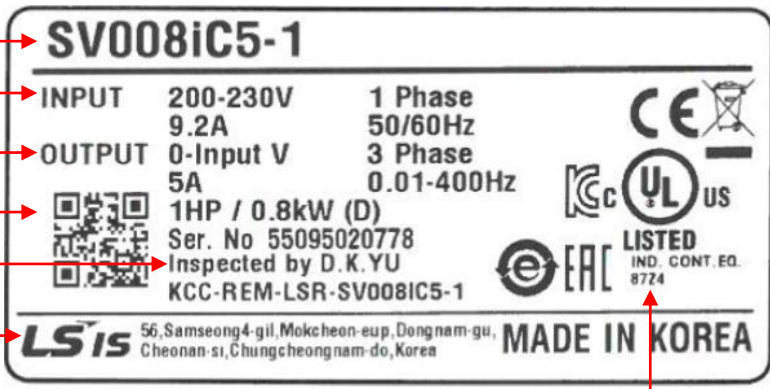

- W celu zmiany nastawy: Zdejmij pokrywkę – naciśnij na znak trójkąta i pociągnij w dół. Pojawi się przycisk z 4 strzałkami, reprezentującymi strony świata. Użyj go do zmian wartości i nastaw parametrów.
- Kablowanie: Całkowicie zdejmij pokrywkę. Pod nią kryją się zaciski sterownicze i siłowe.

Dekompozycja M100

- Podczas instalacji jeden obok drugiego – koniecznie zdejmij zaślepkę kanału wentylacyjnego.
- Kablowanie: zdejmij przednią pokrywkę. Naciśnij na środek pokrywki i pociągnij w dół.



Porównanie naklejek produktu

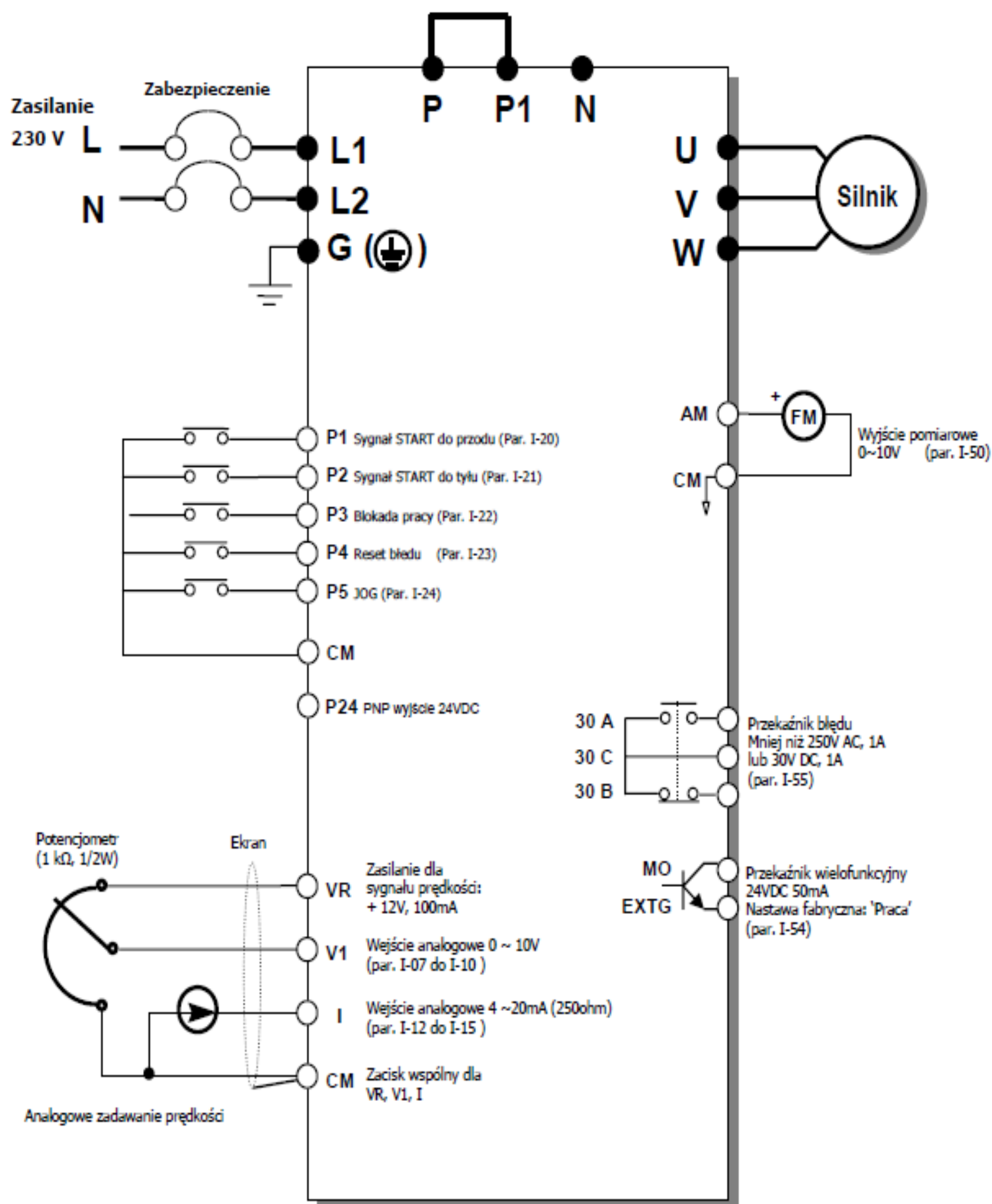
iC5	M100
	
<ul style="list-style-type: none"> ① Seria inwertera, typ. ② Specyfikacja zasilania. ③ Specyfikacja wyjścia. ④ Kod QR ⑤ Nr seryjny i inspektor. ⑥ Dane producenta oraz kraju. ⑦ Certyfikacja. 	<ul style="list-style-type: none"> ① Seria inwertera, typ. ② Specyfikacja zasilania. ③ Specyfikacja wyjścia. ④ Kod QR ⑤ Nr seryjny i inspektor. ⑥ Dane producenta oraz kraju. ⑦ Certyfikacja.



ANIRO

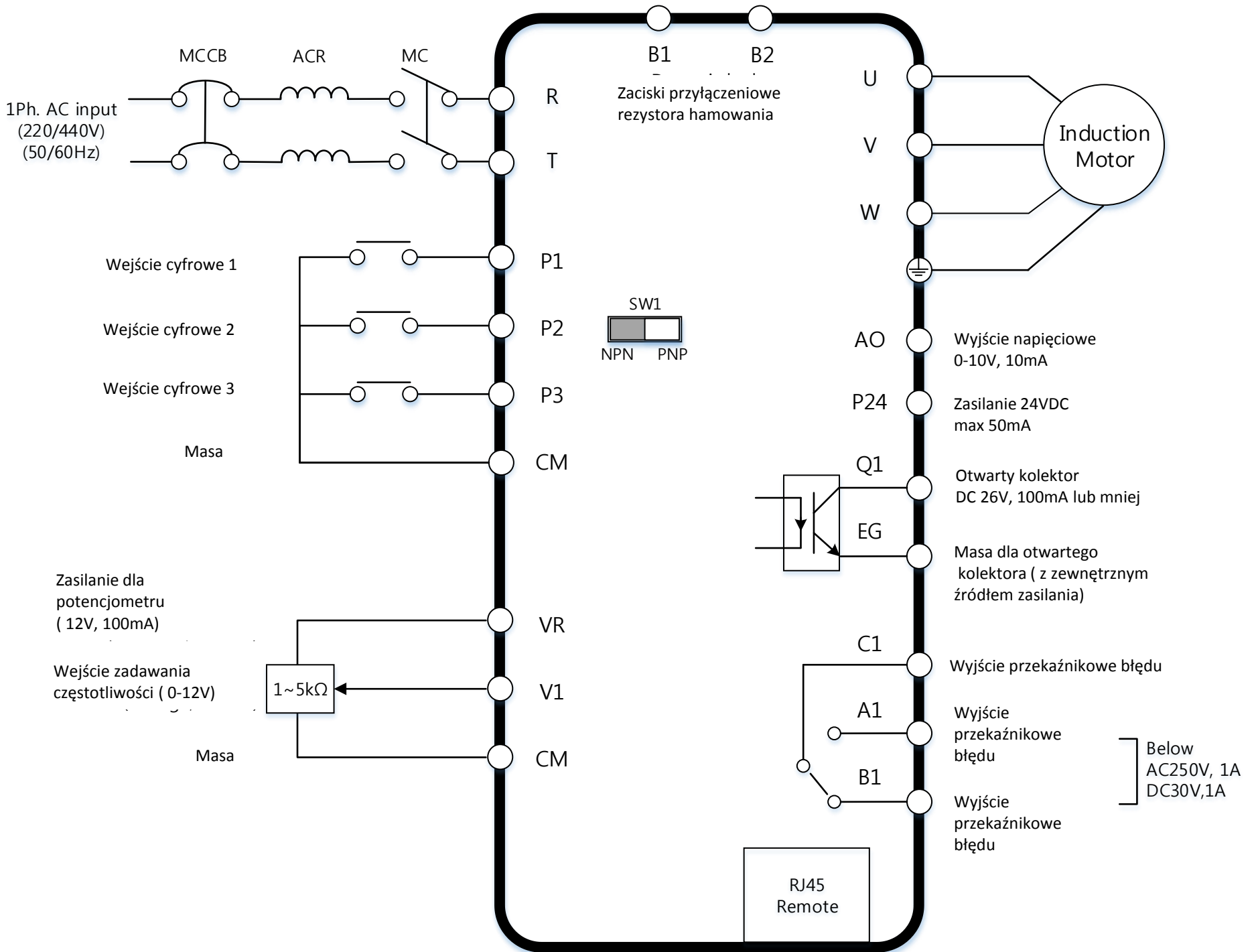
Terminale I/O(1)

iC5 (jedna faza) połączenie terminali



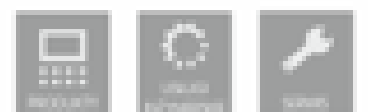
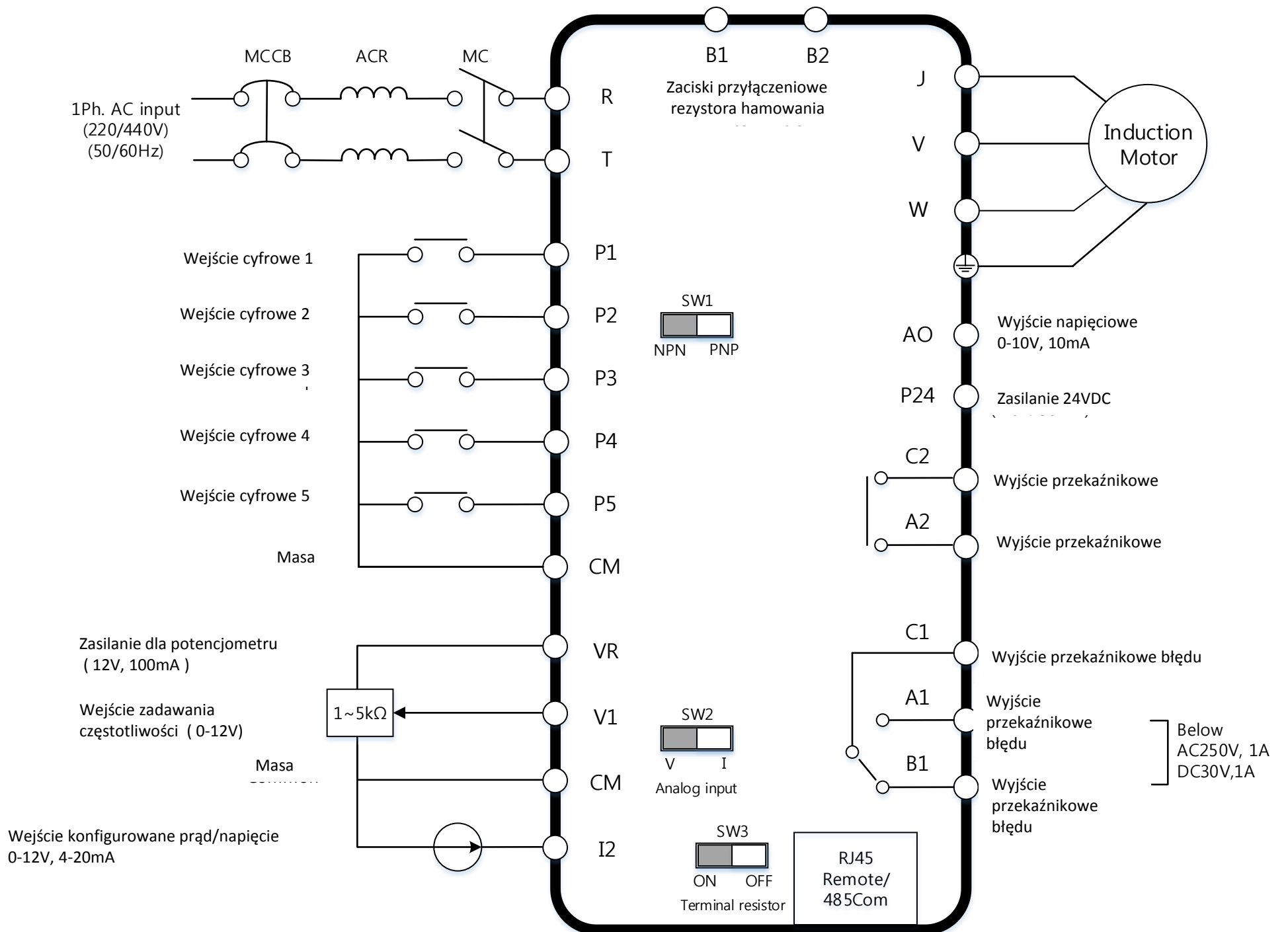
Terminale I/O

M100 Terminale standardowe (Standard I/O)



Terminale I/O

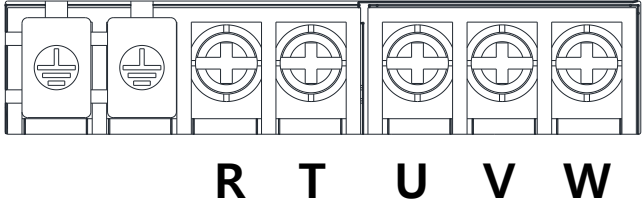
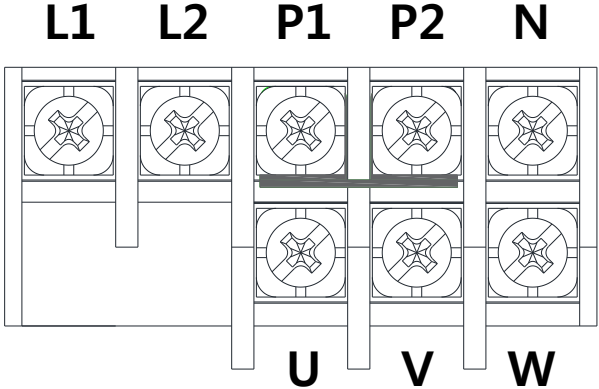
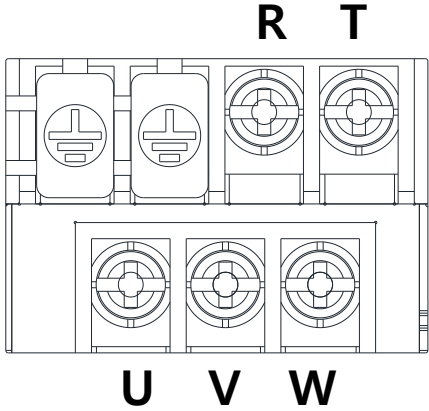
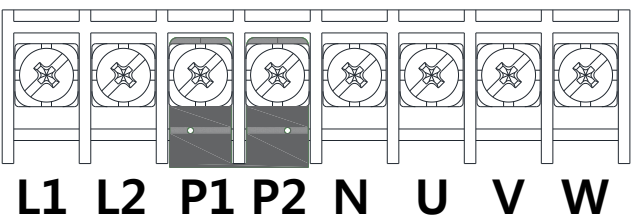
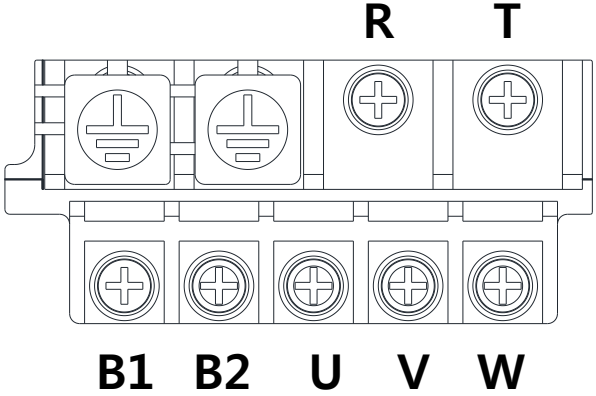
M100 Terminale zaawansowane (Advanced I/O)



ANIRO

Terminale siłowe

Power Terminal Comparison

Moc (kW/HP)	iC5	M100
0.1~0.2kW/ 0.125~0.25HP	Niedostępne	
0.4kW~0.75kW/ 0.5~1.0HP		
1.5kW, 2.2kW/ 2.0~3.0HP		
	iC5	M100
Zasilanie wejściowe	L1, L2	R, T
Rezystor hamowania	-	B1, B2 (1.5 ~ 2.2kW)
Dławik DC	P, P1	-
Zaciski siłowe	U, V, W	U, V, W

Terminale I/O

Porównanie terminali sterowniczych

	iC5	M100
Standardowe I/O		
Zaawansowane I/O	Niedostępne	

	iC5	M100
Wejścia cyfrowe	P1 ~ P5	P1 ~ P5
Wspólny, masa	CM	CM
Zasilanie potencjometru +12VDC	VR	VR
Wejście 0-10VDC	V1	V1
Wejście 4-20 mA	I	I2 (Napięciowe/Prądowe przełączalne)
Wyjście 0 – 10 VDC	AM	AO
Wyjście otwarty kolektor	MO	Q1
Wspólny wyjścia otwarty kolektor	EXTG	EG
Zasilanie 24 VDC	P24	24
Zestyk przekaźnika NO	30A	A1 lub A2
Zestyk przekaźnika NC	30B	B1
Zacisk wspólny przekaźnika	30C	C1 lub C2

Specyfikacja kabli I/O oraz uziemienia

Kable siłowe i kabel uziemiający

Moc (kW/HP)	iC5						M100					
	L1/L2		U/V/W		Uziemienie		R/T		U/V/W		Uziemienie	
	mm ²	AWG	mm ²	AWG	mm ²	AWG	mm ²	AWG	mm ²	AWG	mm ²	AWG
0.1/0.125	-	-	-	-	-	-	2	14	2	14	3.5	12
0.2/0.25	-	-	-	-	-	-	2	14	2	14	3.5	12
0.4/0.5	2	14	2	14	2	14	2	14	2	14	3.5	12
0.75/1.0	2	14	2	14	2	14	2	14	2	14	3.5	12
1.5/2.0	3.5	12	3.5	12	3.5	12	3.5	12	3.5	12	3.5	12
2.2/3.0	3.5	12	3.5	12	3.5	12	3.5	12	3.5	12	3.5	12

Specyfikacja śrub i momentów dociskowych.

Moc (kW/HP)	Śruba							Moment dociskowy		
	E	R	T	B1	B2	U	V	W	Kgf.Cm	N.m
0.1/0.125	M3							M3~M3.5 2.1~5.0	M3~M3.5 0.2~0.5	M3~M3.5 1.8~4.4
0.2/0.25										
0.4/0.5										
0.75/1.0										
1.5/2.0	M4		M3.5					M4 2.1~8.0	M4 0.2~0.8	M4 1.8~7.1
2.2/3.0										

Specyfikacja kabli sterowniczych

Terminal	iC5				Terminal	M100					
	Rozmiar		Moment dociskowy			Bez zacisków, goły kabel.		Kabel z końcówką.		Moment dociskowy.	
	mm ²	AWG	Kgf.m	N.m		mm ²	AWG	mm ²	AWG	Kgf.Cm	N.m
P1~P5	0.3	22	0.04	0.4	P1~P5	0.75	18	0.5	20	4.0	0.4
CM											
VR											
V1											
I											
AM											
MO	0.5	20	0.04	0.4	Q1	1.0	17	1.5	15	4.0	0.4
EXTG											
P24											
30A											
30B											
30C											

Wymiary

Moc (kW/HP)	iC5			M100		
	W	H	D	W	H	D
0.1~0.2kW/ 0.125~0.25HP	-	-	-	85 (3.34)	135 (5.31)	100 (3.93)
0.4~0.8kW/ 0.5~1.0HP	79 (3.11)	143 (5.63)	143 (5.63)	85 (3.34)	153 (6.02)	123 (4.84)
1.5~2.2kW/ 2.0~3.0HP	156 (6.14)	143 (5.63)	143 (5.63)	100 (3.94)	180 (7.08)	140 (5.51)

Jednostka: mm(inches)

Moc (kW/HP)	iC5	M100
0.1~0.2kW/ 0.125~0.25HP	Niedostępne	

Jednostka: mm(inches)

Wymiary

Moc (kW/HP)	iC5	M100
0.4~0.8kW/ 0.5~1.0HP		
1.5~2.2kW/ 2.0~3.0HP		

Porównanie listy parametrów

Nazwa	iC5			M100			Zakres	iC5		M100	
	Wyświetlanie	Domyślnie	Jednostka	Wyświetlanie	Domyślnie	Jednostka		Opis	Zakres	Opis	
Częstotliwość zadana	0.0	0.00	Hz	0.00	0.00	Hz	0~400	-	0~400	-	
Czas przyspieszania	ACC	5.0	sec	ACC	5.0	sec	0~6000	-	0~6000	-	
Czas hamowania	dEC	10.0	sec	dEC	10.0	sec	0~6000	-	0~6000	-	
Źródło start/stop	drv	1	-	drv	1	-	0	Keypad	0	Keypad	
							1	Fx/Rx-1	1	Fx/Rx-1	
							2	Fx/Rx-2	2	Fx/Rx-2	
							3	Modbus RTU (Option)	3	Rx-485	
Źródło częstotliwości	Frq	0	-	Frq	0	-	0	Keypad-1	0	Keypad-1	
							1	Keypad-2	1	Keypad-2	
							2	V0	2	V0: 0~5[V]	
							3	V1	3	V1: 0~10[V]	
							4	I	4	I2(I): 0~20[mA]	
							5	I	5	I2(V):0~10[V]	
							6	V0+I	6	V0+I2(I)	
							7	V1+I	7	V0+I2(V)	
							8	V0+V1	8	V0+V1	
							8	Modbus RTU (Option)	9	RS-485 Komunikacja	
-	-	10	Góra – dół								
Prędkość krokowa 1	St1	10.00	Hz	bA-50	10.00	Hz	0~400	-	0~400	-	
Prędkość krokowa 2	St2	20.00	Hz	bA-51	20.00	Hz	0~400	-	0~400	-	
Prędkość krokowa 3	St3	30.00	Hz	bA-52	30.00	Hz	0~400	-	0~400	-	
Prąd wyjściowy	Cur	0.00	A	Cur	0.00	A	-	-	-	-	
Prędkość RPM	rPM	0.00	RPM	rPM	0.00	RPM	-	-	-	-	
Inwerter Napięcie szyny DC	dCL	0.00	V	dCL	0.0	V	-	-	-	-	
Zmienna użytkownika	vOL	0.00	V	vOL	0.00	V	vOL	Output voltage	vOL	Napięcie wyjściowe	
							POr	Output power	POr	Moc wyjściowa	
							tOr	Torque	tOr	Moment	
							-	-	v1M	Wejście analogowe V1	
							-	-	I2M	Wejście analogowe I2	
Ostatni błąd	nOn	-	-	nOn	-	-	-	-	-	-	
Kierunek obrotów silnika	drC	F	-	dr-20	F	-	F	Forward run	F	Do przodu	
							r	Reverse run	r	Do tyłu	
Blokad kierunku	F1	0	-	Ad-09	0	-	0	Fwd and rev run enable	0	Brak blokad	
							1	Forward run disable	1	Blokada RWD	
							2	Reverse run disable	2	Blokada REV	
Krzywa przyspieszenia	F2	0	-	Ad-01	0	-	0	Linear	0	Liniowa	
							1	S-curve	1	Typu – S	
Krzywa zwalniania	F3	0	-	Ad-02	0	-	0	Linear	0	Liniowa	
							1	S-curve	1	Typu – S	
Typ stopu	F4	0	-	Ad-08	0	-	0	Decelerate to stop	0	Po rampie DEC	
							1	Stop via DC brake	1	Hamowanie DC	
							2	Free run to stop	2	Wolny wybieg	
Częstotliwość podawania DC	F8	5.00	Hz	Ad-17	5.00	Hz	0~60	-	0~60	-	
Blokowanie wyjścia przed hamowaniem DC	F9	0.10	sec	Ad-14	0.00	sec	0~60	-	0~60	-	
Wielkość hamowania DC	F10	50	%	Ad-16	50	%	0~200	-	0~200	-	
Czas hamowania DC	F11	1.0	sec	Ad-15	1.0	sec	0~60	-	0~60	-	
Wielkość podawania DC przed startem	F12	50	%	Ad-13	50	%	0~200	-	0~200	-	
Czas podawania DC przed startem	F13	0.00	sec	Ad-12	0.0	sec	0~60	-	0~60	-	
Czas namagnesowania silnika	F14	1.0	sec	-	-	-	0~60	-	-	-	
Częstotliwość JOG	F20	10.0	Hz	Dr-11	10.0	Hz	0~400	-	0~400	-	
Max częstotliwość	F21	60.0	Hz	FrM	60.0	Hz	40~400	-	40~400	-	
Częstotliwość bazowa	F22	60.0	Hz	MbF	60.0	Hz	30~400	-	30~400	-	
Częstotliwość startowa	F23	0.50	Hz	dr-19	0.50	Hz	0.1~10	-	0.1~10	-	
Granice częstotliwości	F24	0	-	Ad-24	0	-	0	No	0	No	
							1	Yes	1	Yes	
Dolna granica częstotliwości	F25	60.0	Hz	Ad-25	0.50	Hz	40~400	-	40~400	-	
Górna granica częstotliwości	F26	0.50	Hz	Ad-26	60.0	Hz	0~400	-	0~400	-	
Podbicie momentu	F27	0	-	dr-15	0	-	0	Manual Torque boost	0	Ręczne podbicie	
							1	Auto Torque boost	1	Automatyczne podbicie	
Podbicie momentu do przodu	F28	5	%	Ftb	4.0	%	0~15	-	0~20	-	

Porównanie listy parametrów

Name	iC5			M100			iC5		M100	
	Display	Default	Unit	Display	Default	Unit	Setting Range	Description	Setting Range	Description
Podbicie momentu do tyłu	F29	5	%	rtb	4.0	%	0~15	-	0~20	-
VF wybór krzywej	F30	0	-	bA-07	0	-	0	Linear	0	Liniowa
							1	Square	1	Kwadratowa
							2	User V/F	2	Użytkownika V/F
U/f użytkownika punkt częstotliwości 1	F31	15.00	Hz	bA-41	15.00	Hz	0~400	-	0~400	-
U/f użytkownika punkt napięcia 1	F32	25	%	bA-42	25	%	0~100	-	0~100	-
U/f użytkownika punkt częstotliwości 2	F33	30.00	Hz	bA-43	30.00	Hz	0~400	-	0~400	-
U/f użytkownika punkt napięcia 2	F34	50	%	bA-44	50	%	0~100	-	0~100	-
U/f użytkownika punkt częstotliwości 3	F35	45.00	Hz	bA-45	45.00	Hz	0~400	-	0~400	-
U/f użytkownika punkt napięcia 3	F36	75	%	bA-46	75	%	0~100	-	0~100	-
U/f użytkownika punkt częstotliwości 4	F37	60.00	Hz	bA-47	60.00	Hz	0~400	-	0~400	-
U/f użytkownika punkt napięcia 4	F38	100	%	bA-48	100	%	0~100	-	0~100	-
Regulacja napięcia wyjściowego	F39	10.00	%	IOv	0	V	40~110	-	170~264	-
Operacja oszczędzania energii	F40	0.00	%	Ad-51	0	%	0~30	-	0~30	-
Zabezpieczenie cieplne silnika ETH	F50	0	-	Pr-40	0	-	0	No	0	Nie
							1	Yes	1	Tak
Poziom prądu dla jednej minuty przeciążenia ETH	F51	150	%	Pr-42	150	%	50~150	-	50~200	-
Poziom prądu dla pracy ciągłej ETH	F52	100	%	Pr-43	100	%	50~150	-	50~200	-
Sposób chłodzenia silnika	F53	0	-	Pr-41	0	-	0	Standard motor having a cooling fan directly connected to the shaft	0	Własne
							1	A motor using a separate motor to power a cooling fan	1	Obce
Poziom alarmu przeciążenia	F54	150	%	Pr-18	150	-	30~150	-	30~150	-
Czas alarmu przeciążenia	F55	10	sec	Pr-19	10.0	-	0~30	-	0~30	-
Wybór akcji przeciążenia	F56	1	-	Pr-20	1	-	0	No	0	Nie
							1	Yes	1	Tak
Poziom przeciążenia	F57	180	%	Pr-21	180	%	30~200	-	30~200	-
Czas przeciążenia	F58	60	sec	Pr-22	60.0	sec	0~60	-	0~60	-
Stall prevention select	F59	b000	-	Pr-50	b000	-	Bit 0: During accel Bit 1: During constant Bit 2: During decel			
							0	b000	0	B000
							1	b001	1	B001
							2	b010	2	B010
							3	b011	3	B011
							4	b100	4	B100
							5	b101	5	B101
							6	b110	6	B110
7	b111	7	B111							
Stall prevention level	F60	150	%	Pr-52	150	%	30~150	-	30~200	-
Historia błędu 1	H1	-	-	Pr-91	-	-	-	-	-	-
Historia błędu 2	H2	-	-	Pr-92	-	-	-	-	-	-
Historia błędu 3	H3	-	-	Pr-93	-	-	-	-	-	-
Historia błędu 4	H4	-	-	P4-94	-	-	-	-	-	-
Historia błędu 5	H5	-	-	Pr-95	-	-	-	-	-	-
Kasowanie historii błędu	H6	0	-	Pr-96	0	-	0	Keep	0	Pozostaw
							1	Reset	1	Usuń
Częstotliwość Dwell	H7	5.00	Hz	Ad-20	5.00	Hz	0~400	-	0~400	-
Czas Dwell	H8	0.00	Sec	Ad-21	0.00	sec	0~10	-	0~10	-
Pomijanie częstotliwości	H10	0	-	Ad-27	0	-	0	No	0	No
							1	Yes	1	Yes

Porównanie listy parametrów

Name	iC5			M100			iC5		M100	
	Display	Default	Unit	Display	Default	Unit	Setting Range	Description	Setting Range	Description
Obszar pomijania dolna granica 1	H11	10.00	Hz	Ad-28	10.00	Hz	0~400	-	0~400	-
Obszar pomijania górna granica 1	H12	15.00	Hz	Ad-29	15.00	Hz	0~400	-	0~400	-
Obszar pomijania dolna granica 2	H13	20.00	Hz	Ad-30	20.00	Hz	0~400	-	0~400	-
Obszar pomijania górna granica 2	H14	25.00	Hz	Ad-31	25.00	Hz	0~400	-	0~400	-
Obszar pomijania dolna granica 3	H15	30.00	Hz	Ad-32	30.00	Hz	0~400	-	0~400	-
Obszar pomijania górna granica 3	H16	35.00	Hz	Ad-33	35.00	Hz	0~400	-	0~400	-
Krzywa S-początek gradientu	H17	0.40		Ad-03	40	%	1~100	-	1~100	-
Krzywa S-koniec gradientu	H18	0.40		Ad-04	40	%	1~100	-	1~100	-
Wykrywanie braku fazy wyjściowej	H19	0	-	Pr-05	1	-	0	No	0	Nie
							1	Yes	1	Tak
Automatyczny start	H20	0	-	Ad-10	0	-	0	No	0	Nie
							1	Yes	1	Tak
Lotny start	H22	b0000		Cn-71	b0000		Bit 0: Normal acceleration Bit 1: Operation after fault occurred Bit 2: Restart after instant power failure Bit 3: Power on start			
							0	b0000	0	B0000
							1	b0001	1	B0001
							2	b0010	2	B0010
							3	b0011	3	B0011
							4	b0100	4	B0100
							5	b0101	5	B0101
							6	b0110	6	B0110
							7	b0111	7	B0111
							8	b1000	8	B1000
							9	b1001	9	B1001
							10	b1010	10	B1010
							11	b1011	11	B1011
							12	b1100	12	B1100
							13	b1101	13	B1101
							14	b1110	14	B1110
15	b1111	15	B1111							
Prąd szukania prędkości	H23	100	%	Cn-72	100	%	80~200	-	80~200	-
Wzmocnienie P szukania prędkości	H24	100	-	Cn-73	500	-	0~9999	-	0~9999	-
Wzmocnienie I szukania prędkości	H25	1000	-	Cn-74	1000	-	0~9999	-	0~9999	-
Ilość autoresetów	H26	0	-	Pr-09	0	-	0~10	-	0~10	-
Czas pomiędzy kolejnymi próbami autoresetu	H27	0.10	sec	Pr-10	1.0	sec	0~60	-	0~60	-
Wybór typu silnika	H30	-	kW	MkW	-	kW	-	-	0.1	0.1kW
							0.2	0.2kW	0.2	0.2kW
							0.4	0.4kW	0.4	0.4kW
							0.75	0.75kW	0.75	0.75kW
							-	-	1.1	1.1kW
							1.5	1.5kW	1.5	1.5kW
							2.2	2.2kW	2.2	2.2kW
Ilość pól silnika	H31	4	Poles	bA-11	4	Poles	2~12	-	2~12	-
Poślizg silnika	H32	-	Hz	bA-12	-	Hz	0~10	-	0~10	-
Prąd znamionowy silnika	H33	-	A	MrC	-	A	1~12	-	0.1~150	-
Prąd bez obciążenia	H34	-	A	bA-14	-	A	0.1~12	-	0.1~100	-
Sprawność silnika	H36	-	%	bA-15	-	%	50~100	-	50~100	-
Współczynnik bezwładności	H37	0		bA-16	0		0	Less than 10 times that of motor inertia	0	Mniej niż 10-krotność silnika
							1	About 10 times that of motor inertia	1	10-krotność silnika
							2	More than 10 times that of motor inertia	2	Więcej niż 10-krotność silnika
Częstotliwość kluczenia	H39	3.0	kHz	Cn-04	3.0	kHz	1~15	-	1~15	-

Porównanie listy parametrów

Name	iC5			M100			iC5		M100	
	Display	Default	Unit	Display	Default	Unit	Setting Range	Description	Setting Range	Description
Tryb sterowania	H40	0	-	dr-09	1	-	0	V/F control	0	V/F
							1	Slip compensation	1	Kompensacja poślizgu
							2	PID feedback control	-	※ Available at AP-01
							3	Sensorless vector control	-	-
Auto tuning	H41	0	-	-	-	-	0	No	-	-
							1	Yes	-	-
Rezystancja stojana	H42	25.00	Ohm	-	-	-	0~14	-	-	-
Indukcyjność upływu	H44	26.00	mH	-	-	-	0~300	-	-	-
Sensorless P gain	H45	10.00	-	-	-	-	0~32767	-	-	-
Sensorless I gain	H46	1.00	-	-	-	-	0~32767	-	-	-
Wybór źródła wartości zwrotnej PID	H50	0	-	AP-21	2	-	0	Terminal I input (0~20mA)	0	I2(I) (0~20[mA])
							1	Terminal V1 input (0~10V)	1	I2(V) (0~10[V])
							-	-	2	V1 (0~10[V])
							-	-	3	RS-485 Komunikacja
Wzmocnienie P	H51	300	%	AP-22	300	%	0~999.9	-	0~999.9	-
Czas całkowania I	H52	1.00	sec	AP-23	1.00	sec	0.1~32	-	0.1~32	-
Odniesienie czasów acc I dec	H70	0	-	bA-09	0	-	0	Max. frequency(F21)	0	Max. częstotliwość(FrM)
							1	Delta frequency	1	Delta
Skala czasów acc I dec	H71	1	-	bA-08	1	-	0	0.01 sec	0	0.01 sec
							1	0.1 sec	1	0.1 sec
							2	1 sec	2	1 sec
Wartość wyświetlana po zasileniu	H72	0	-	CF-01	0	-	0	Frequency command	0	Częstotliwość zadana
							1	Accel time	1	Czas przyspieszania
							2	Decel time	2	Czas hamowania
							3	Drive mode	3	Źródło start/stop
							4	Frequency mode	4	Nastawa f
							5	Multi-Step frequency 1	-	-
							6	Multi-Step frequency 2	-	-
							7	Multi-Step frequency 3	-	-
							8	Over current	12	Prąd wyjściowy
							9	Motor rpm	13	Prędkość RPM
							10	Inverter DC link voltage	14	Napięcie DC falownika
							11	User display select(H73)	15	Użytkownika (dr81)
							12	Fault display	16	Tymczasowo niedostępny
							13	Direction of motor select	-	-
							-	-	5	Wybór silnika
							-	-	6	Prąd znamionowy silnika
							-	-	7	F bazowa
							-	-	8	F maksymalna
							-	-	9	Dopasowanie napięcie wyjściowego
							-	-	10	Podbicie momentu FWD
-	-	11	Podbicie momentu REV							
-	-	17	Otwórz grupy wszystkich parametrów							
Wybór zmiennej użytkownika	H73	0	-	dr-81	0	-	0	Output voltage [V]	0	Napięcie [V]
							1	Output power [kW]	1	Moc [kW]
							2	Torque [kgf.m]	2	Moment [kgf.m]
							-	-	3	Analog V1 [V]
							-	-	4	Analog I2 [mA/V]
Wzmocnienie wyświetlania prędkości RPM	H74	100	%	Ad-63	100	%	1~1000	-	1~1000	-
Wersja oprogramowania	H79	-	-	CF-79	-	-	-	-	-	-
Czas przyspieszania 2go silnika	H81	5.0	sec	M2-04	5.0	sec	0~6000	-	0~6000	-
Czas zwalniania 2go silnika	H82	10.0	sec	M2-05	10.0	sec	0~6000	-	0~6000	-
Częstotliwość bazowa 2go silnika	H83	60.00	Hz	M2-07	60.00	Hz	30~400	-	30~400	-
Krzywa V/f 2go silnika	H84	0	-	M2-25	0	-	0	Linear	0	Liniowa
							1	Square	1	Kwadratowa
							2	User V/F	2	Użytkownika V/F
Podbicie momentu w prawo 2go silnika	H85	5	%	M2-26	4.0	%	0~15	-	0~15	-

Porównanie listy parametrów

Name	iC5			M100			Setting Range	iC5		M100	
	Display	Default	Unit	Display	Default	Unit		Description	Setting Range	Description	
Podbicie momentu w lewo 2go silnika	H86	5	%	M2-27	4.0	%	0~15	-	0~15	-	
Poziom ochrony przed utykiem 2go silnika	H87	150	%	M2-28	150	%	30~150	-	30~150	-	
Poziom prądu dla zabezpieczenia termicznego 2go silnika	H88	150	%	M2-29	150	%	50~200	-	50~200	-	
Poziom prądu dla pracy ciągłej 2go silnika	H89	100	%	M2-30	100	%	50~200	-	50~200	-	
Prąd znamionowy 2go silnika	H90	-	A	M2-12	-	A	0.1~20	-	0.1~100	-	
Powrót do ustawień fabrycznych	H93	0	-	CF-93	0	-	0	Do not initialize	0	Do not initialize	
							1	Initialize all	1	Initialize all	
							2	Initialize operation group	2	Initialize operation group	
							3	Initialize function group 1	3	Initialize drive(dr) group	
							4	Initialize function group 2	4	Initialize basic(bA) group	
							5	Initialize I/O group	5	Initialize advanced(Ad) group	
							-	-	6	Initialize control(Cn) group	
							-	-	7	Initialize input terminal block(In) group	
							-	-	8	Initialize output terminal block(OU) group	
							-	-	9	Initialize communication(CM) group	
							-	-	10	Initialize application(AP) group	
							-	-	11	Initialize protection(Pr) group	
							-	-	12	Initialize 2nd motor(M2) group	
-	-	13	Initialize config mod(CF) group								
Powrót do ustawień fabrycznych	H93	0	-	CF-93	0	-	0	Do not initialize	0	Do not initialize	
Rejestracja hasła	H94	0x0000	-	CF-94	0x0000	-	0~FFF	-	0~FFFF	-	
Blokada parametrów	H95	0x0000	-	CF-95	0x0000	-	0~FFF	-	0~FFFF	-	
Stała filtrowania potencjometru V0	I1	10	msec	In-37	10	msec	0~9999	-	-	-	
Minimalne napięcie V0	I2	0.00	V	In-38	0.00	V	0~10	-	-	-	
Frequency corresponding to I2	I3	0.00	Hz	In-39	0.00	Hz	0~400	-	-	-	
Max napięcie potencjometru V0	I4	10.00	V	In-40	5.00	V	0~10	-	-	-	
Częstotliwość odpowiadająca IN-40	I5	60.00	Hz	In-41	60.00	Hz	0~400	-	-	-	
Stała filtrowania wejścia V1	I6	10	msec	In-07	10	msec	0~10	-	-	-	
Min napięcie wejścia V1	I7	0.00	V	In-08	0.00	V	0~400	-	-	-	
Częstotliwość odpowiadająca IN-08	I8	0.00	Hz	In-09	0.00	Hz	0~10	-	-	-	
Max napięcie wejścia V1	I9	10.00	V	In-10	10.00	V	0~400	-	-	-	
Częstotliwość odpowiadająca IN-10	I10	60.00	Hz	In-11	60.00	Hz	0~10	-	-	-	
Stała filtrowania wejścia I	I11	0.10	msec	In-52	10	msec	0~9999	-	-	-	
Minimalny prąd wejścia I	I12	4.00	mA	In-53	4.00	mA	0~20	-	-	-	
Częstotliwość odpowiadająca IN-53	I13	0.00	Hz	In-54	0.00	Hz	0~400	-	-	-	
Max prąd wejścia I	I14	20.00	mA	In-55	20.00	mA	0~20	-	-	-	
Częstotliwość odpowiadająca IN-55	I15	60.00	Hz	In-56	60.00	Hz	0~400	-	-	-	
Operowanie po utracie sygnału analogowego	I16	0	-	Pr-15	0	-	0	Disabled	0	Disabled	
							1	Operating at half of the set value	1	Operating at half of the set value	
							2	Operating under the set value	2	Operating under the set value	
Przypisanie funkcji do wejścia cyfrowego P1	I20	0		In-65	0		0	Forward run command(FX)	0	Praca do przodu (FX)	
Przypisanie funkcji do wejścia cyfrowego P2	I21	1		In-66	1		1	Reverse run command(RX)	1	Praca do tyłu(RX)	
Przypisanie funkcji do wejścia cyfrowego P3	I22	2		In-67	2		2	Emergency stop trip(EST)	2	Stop awaryjny(EST)	

Porównanie listy parametrów

Name	iC5			M100			iC5		M100	
	Display	Default	Unit	Display	Default	Unit	Setting Range	Description	Setting Range	Description
Przypisanie funkcji do wejścia cyfrowego P4	I23	3		In-68	3		3	Reset when a fault occur(RST)	3	Reset błędu(RST)
Przypisanie funkcji do wejścia cyfrowego P5	I24	4		In-69	4		4	Jog command(JOG)	4	Prędkość nadrzędna (JOG)
							5	Multi-Step frequency – Low	5	Prędkość krokowa niska– Low
							6	Multi-Step frequency – Mid	6	Prędkość krokowa średnia– Mid
							7	Multi-Step frequency - High	7	Prędkość krokowa wysoka – High
							8	Multi-Accel/Decel-Low	8	Przyspieszanie/zwalnianie krokowe niskie-Low
							9	Multi-Accel/Decel-Mid	9	Przyspieszanie/zwalnianie krokowe średnie-Mid
							10	Multi-Accel/Decel-High	10	Przyspieszanie/zwalnianie krokowe wysokie-High
							11	DC brake during stop	11	Podanie DC podczas stopu
							12	2nd motor select	12	Wybór drugiego silnika
							13	-	13	-
							14	-	14	-
							15	UP	15	Góra
							16	DOWN	16	Dół
							17	3-wire operation	17	Operacja 3-przewodowego działania
							18	External trip: A contact(EtA)	18	Zewnętrzna awaria styk NO(EtA)
							19	External trip: B contact(EtB)	19	Zewnętrzna awaria styk NC(EtB)
							20	-	20	-
21	Exchange between PID and V/F operation	21	Otwarta pętla PD							
22	-	22	Drugie źródło zadawania							
23	Analog Hold	23	Trzymanie analogowe							
24	Accel/Decel disable	24	Stop przyspieszania/zwalniania							
25	-	25	Inicjalizowanie częstotliwości góra/dół zapamiętanej							
26	-	26	(JOG FX)							
27	-	27	(JOG RX)							
Stała filtrowania wejść cyfrowych	I27	15	-	In-85	4	-	2~50	-	1~15	-
Częstotliwość krokowa 4	I30	30.00	Hz	bA-53	30.00	Hz	0~400	-	0~400	-
Częstotliwość krokowa 5	I31	25.00	Hz	bA-54	25.00	Hz	0~400	-	0~400	-
Częstotliwość krokowa 6	I32	20.00	Hz	bA-55	20.00	Hz	0~400	-	0~400	-
Częstotliwość krokowa 7	I33	15.00	Hz	bA-56	15.00	Hz	0~400	-	0~400	-
Przyspieszenie krokowe 1	I34	3.0	sec	bA-70	2.0	sec	0~6000	-	0~6000	-
Hamowanie krokowe 1	I35	3.0	sec	bA-71	2.0	Sec	0~6000	-	0~6000	-
Przyspieszenie krokowe 2	I36	4.0	sec	bA-72	3.0	sec	0~6000	-	0~6000	-
Hamowanie krokowe 2	I37	4.0	sec	bA-73	3.0	sec	0~6000	-	0~6000	-
Przyspieszenie krokowe 3	I38	5.0	sec	bA-74	4.0	sec	0~6000	-	0~6000	-
Hamowanie krokowe 3	I39	5.0	sec	bA-75	4.0	sec	0~6000	-	0~6000	-
Przyspieszenie krokowe 4	I40	6.0	sec	bA-76	5.0	sec	0~6000	-	0~6000	-
Hamowanie krokowe 4	I41	6.0	sec	bA-77	5.0	sec	0~6000	-	0~6000	-
Przyspieszenie krokowe 5	I42	7.0	sec	bA-78	4.0	sec	0~6000	-	0~6000	-
Hamowanie krokowe 5	I43	7.0	sec	bA-79	4.0	sec	0~6000	-	0~6000	-
Przyspieszenie krokowe 6	I44	8.0	sec	bA-80	3.0	sec	0~6000	-	0~6000	-
Hamowanie krokowe 6	I45	8.0	sec	bA-81	3.0	sec	0~6000	-	0~6000	-
Przyspieszenie krokowe 7	I46	9.0	sec	bA-82	2.0	sec	0~6000	-	0~6000	-
Hamowanie krokowe 7	I47	9.0	sec	bA-83	2.0	sec	0~6000	-	0~6000	-
Określenie funkcji wyjścia analogowego	I50	0		OU-01	0		0	Output frequency	0	Częstotliwość
							1	Output current	1	Prąd
							2	Output voltage	2	Napięcie
							3	DC link voltage	3	Napięcie DC

Porównanie listy parametrów

Name	iC5			M100			iC5		M100	
	Display	Default	Unit	Display	Default	Unit	Setting Range	Description	Setting Range	Description
							21	Exchange between PID and V/F operation	21	Otwarta pętla PD
Dopasowanie wyjścia analogowego	I51	100	%	OU-02	100	%	10~200	-	10~200	-
Detekcja częstotliwości	I52	30.00	Hz	OU-57	30.00	Hz	0~400	-	0~400	-
Pasma detekcji częstotliwości	I53	10.00	Hz	OU-58	10.00	Hz	0~400	-	0~400	-
Multi-function output terminal select	I54	12		OU-32	17		0	FDT-1	0	FDT-1
Przypisanie funkcji do wyjścia przekaźnikowego	I55	17		OU-31	17		1	FDT-2	1	FDT-2
							2	FDT-3	2	FDT-3
							3	FDT-4	3	FDT-4
							4	FDT-5	4	FDT-5
							5	Overload	5	Przeciążenie silnika
							6	Inverter overload	6	Przeciążenie falownika
							7	Motor stall	7	Utyk silnika
							8	Over voltage trip	8	Zbyt wysokie napięcie DC
							9	Low voltage trip	9	Zbyt niskie napięcie
							10	Inverter heatsink overheat	10	Przegrzanie falownika
							11	Command loss	11	Utrata sygnału zadawania
							12	During run	12	Praca
							13	During stop	13	Stop
							14	During constant run	14	Praca na częstotliwości zdalnej
							15	During speed searching	15	Szukanie prędkości
							16	Wait time for run signal input	16	Gotowość
							17	Fault relay output	17	Błąd
								19	Hamulec silnika	
Ustawienie przekaźnika błędu	I56	b010	-	OU-30	b010	-		Bit 0: Operation when low voltage trip occurs Bit 1: Operation when fault trip other than low voltage trip occurs Bit 2: Operation when number of automatic restarts after fault trip (H26) is set		Bit : 000-111 --1 Niskie napięcie -1- Wszystko poza niskim napięciem 1- Przekroczenie prób autorestartu
							0	b000	0	B000
							1	b001	1	b001
							2	b010	2	b010
							3	b011	3	b011
							4	b100	4	b100
							5	b101	5	b101
							6	b110	6	b110
							7	b111	7	b111
Numer ID falownika w sieci	I60	1	-	CM-01	1	-	1~32	-	1~250	-
Prędkość komunikacji	I61	3	-	CM-03	3	-	0	1,200 [bps]	0	1,200 [bps]
							1	2,400 [bps]	1	2,400 [bps]
							2	4,800 [bps]	2	4,800 [bps]
							3	9,600 [bps]	3	9,600 [bps]
							4	19,200 [bps]	4	19,200 [bps]
							-	-	5	38,400 [bps]
Zachowanie falownika po utracie sygnału zadawania	I62	0	-	Pr-12	0	-	0	Continue to run at frequency before the command loss	0	Kontynuacja pracy na f przed utratą
							1	Free run stop (output block)	1	Wolny wybieg
							2	Deceleration stop	2	Stop po rampie DEC
Czas utraty sygnału zadawania	I63	1.0	sec	Pr-13	1.0	sec	0.1~120	-	0.1~120	-

Dodatek A. Znamionowe spadki mocy M100 (1)

A-1. Spadek mocy a częstotliwość kluczowania

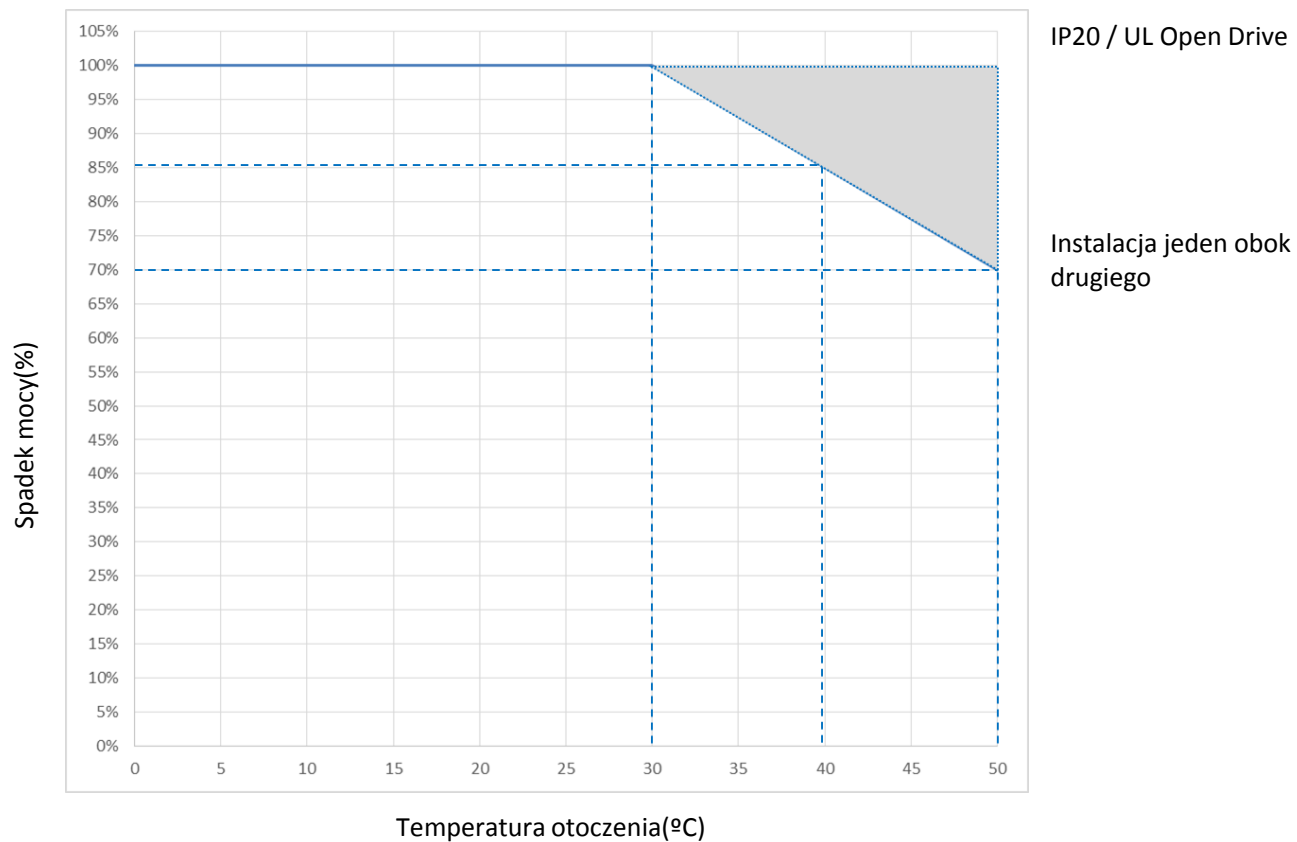
Znamionowa moc przemiennika częstotliwości zależna jest od ustawionej częstotliwości kluczowania. Patrz wykres poniżej:

Moc (kW/HP)	Spadki																				
0.1 ~ 0.2kW/ 0.125 ~ 0.25HP	<table border="1"><caption>Dane dla mocy 0.1 ~ 0.2kW/0.125 ~ 0.25HP</caption><thead><tr><th>Częstotliwość kluczowania (kHz)</th><th>Spadek mocy (%)</th></tr></thead><tbody><tr><td>0</td><td>100</td></tr><tr><td>2</td><td>100</td></tr><tr><td>4</td><td>100</td></tr><tr><td>6</td><td>95</td></tr><tr><td>8</td><td>88</td></tr><tr><td>10</td><td>82</td></tr><tr><td>12</td><td>78</td></tr><tr><td>14</td><td>75</td></tr><tr><td>15</td><td>72</td></tr></tbody></table>	Częstotliwość kluczowania (kHz)	Spadek mocy (%)	0	100	2	100	4	100	6	95	8	88	10	82	12	78	14	75	15	72
Częstotliwość kluczowania (kHz)	Spadek mocy (%)																				
0	100																				
2	100																				
4	100																				
6	95																				
8	88																				
10	82																				
12	78																				
14	75																				
15	72																				
0.4 ~ 1.5kW/ 0.5 ~ 2.0HP	<table border="1"><caption>Dane dla mocy 0.4 ~ 1.5kW/0.5 ~ 2.0HP</caption><thead><tr><th>Częstotliwość kluczowania (kHz)</th><th>Spadek mocy (%)</th></tr></thead><tbody><tr><td>0</td><td>100</td></tr><tr><td>2</td><td>100</td></tr><tr><td>4</td><td>100</td></tr><tr><td>6</td><td>100</td></tr><tr><td>8</td><td>88</td></tr><tr><td>10</td><td>82</td></tr><tr><td>12</td><td>78</td></tr><tr><td>14</td><td>75</td></tr><tr><td>15</td><td>72</td></tr></tbody></table>	Częstotliwość kluczowania (kHz)	Spadek mocy (%)	0	100	2	100	4	100	6	100	8	88	10	82	12	78	14	75	15	72
Częstotliwość kluczowania (kHz)	Spadek mocy (%)																				
0	100																				
2	100																				
4	100																				
6	100																				
8	88																				
10	82																				
12	78																				
14	75																				
15	72																				
2.2kW/3.0HP	<table border="1"><caption>Dane dla mocy 2.2kW/3.0HP</caption><thead><tr><th>Częstotliwość kluczowania (kHz)</th><th>Spadek mocy (%)</th></tr></thead><tbody><tr><td>0</td><td>100</td></tr><tr><td>2</td><td>100</td></tr><tr><td>4</td><td>100</td></tr><tr><td>6</td><td>100</td></tr><tr><td>8</td><td>88</td></tr><tr><td>10</td><td>82</td></tr><tr><td>12</td><td>78</td></tr><tr><td>14</td><td>75</td></tr><tr><td>15</td><td>72</td></tr></tbody></table>	Częstotliwość kluczowania (kHz)	Spadek mocy (%)	0	100	2	100	4	100	6	100	8	88	10	82	12	78	14	75	15	72
Częstotliwość kluczowania (kHz)	Spadek mocy (%)																				
0	100																				
2	100																				
4	100																				
6	100																				
8	88																				
10	82																				
12	78																				
14	75																				
15	72																				

Dodatek A. Znamionowe spadki mocy M100 (2)

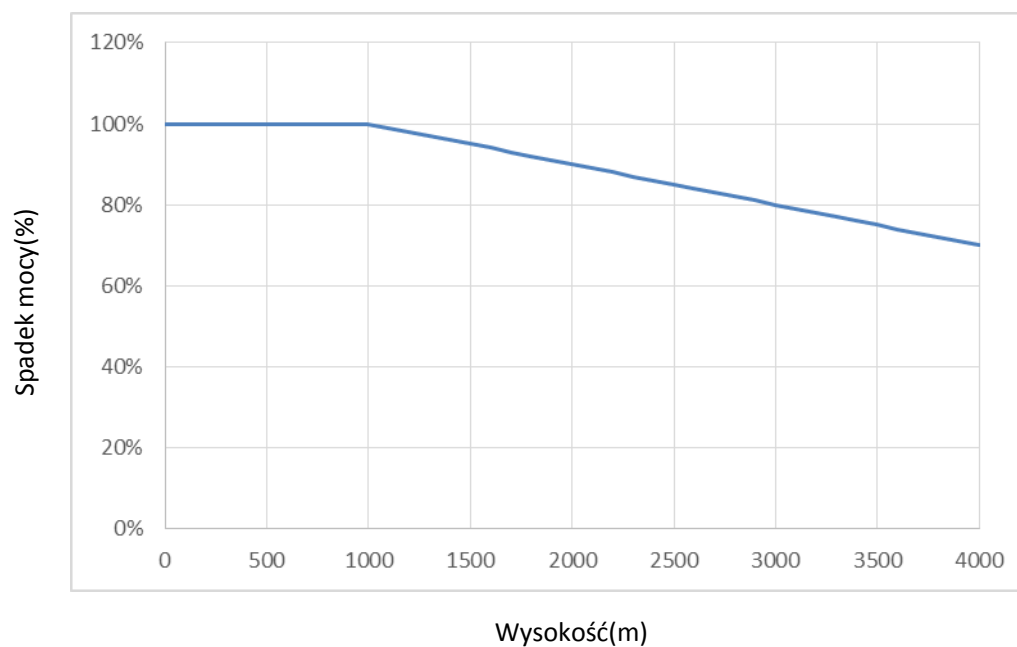
A-2. Spadek mocy a temperatura otoczenia

Stały prąd znamionowy falownika zależy jest od temperatury otoczenia i rodzaju instalacji. Patrz poniższy wykres.



A-3. Spadki mocy a wysokość

Od 1000m lub więcej napięcie/prąd wyjściowy wzrastają o 1% na każde 100m.,



ANIRO

Dodatki B i C

Dodatek B. Emisja ciepła M100

Moc (kW/HP)	Emisja ciepła		
	Wydajność (%)	Emisja ciepła(W)	Emisja ciepła(Kcal)
0.1/0.125	94.94	7	1.4
0.2/0.25	96.02	12	3
0.4/0.5	96.72	21	7
0.75/1.0	97.05	40	23
1.5/2.0	96.95	76	53
2.2/3.0	97.07	109	81

Dodatek C. Minimalna możliwa do podłączenia rezystancja hamowania dla M100

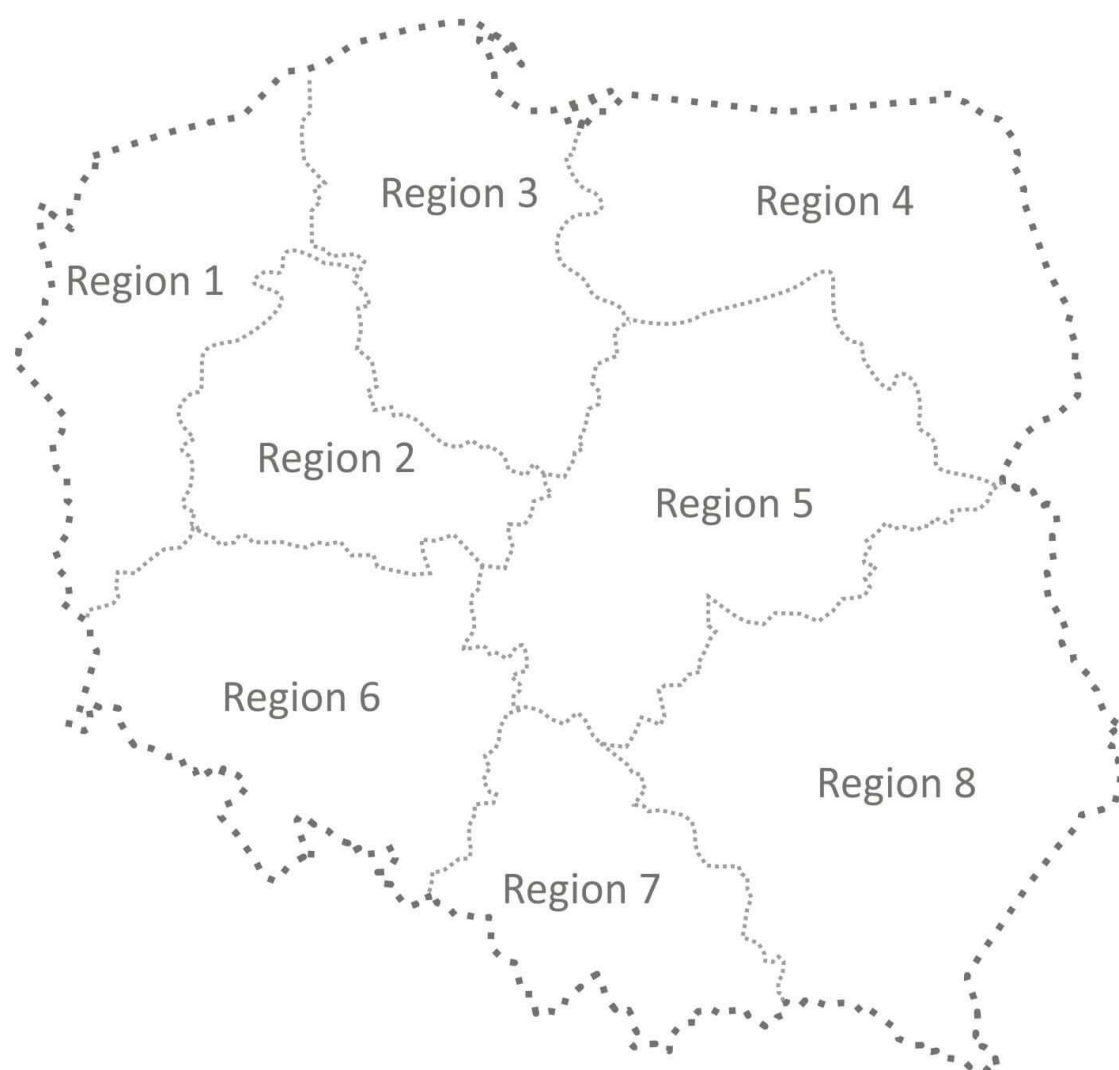
Moc przemiennika (kW/HP)	DB Specyfikacja rezystora		
	Wartość[Ω]	Moc[W] (%ED=5%)	Moc [W] (%ED=10%)
0.1/0.125	-	-	-
0.2/0.25	-	-	-
0.4/0.5	-	-	-
0.75/1.0	-	-	-
1.5/2.0	60	140	280
2.2/3.0	41	205	410

※ DB Resistance is not available for single phase iC5



ANIRO

ANIRO



Centrala w Toruniu

ul. B. Chrobrego 64
87-100 Toruń
tel. +48 56 65763 63/64
aniro@aniro.pl

Biuro Handlowe Wrocław

ul. Brodzka 10a
54-103 Wrocław
tel. +48 71 356 80 98
fax +48 71 352 81 99
wroclaw@aniro.pl

Biuro Handlowe Katowice

Al. Roździeńskiego 188
40-203 Katowice
katowice@aniro.pl

www.aniro.pl

Dział Handlowy

Region 1

Polska Północno - Zachodnia
tel. 609 511 398

Region 2

Wielkopolska
tel. 605 631 464

Region 3

Polska Północna
tel. 605 630 712

Region 4

Polska Północno - Wschodnia
tel. 605 630 170

Region 5

Polska Centralna i Wschodnia
tel. 605 631 793

Region 6

Polska Południowo - Zachodnia
tel. 605 631 984

Region 7

Śląsk i Małopolska
tel. 605 633 203

Region 8

Polska Południowo - Wschodnia
tel. 605 631 755