



( 1 faza 200~240V 0.1~2.2kW )

**new** LSLV  
**Micro Drive M100**

Oszczędność  
 miejsca i czasu!

- Wbudowany filtr EMC C2
- Przyjazny design
  - Montaż na szynie DIN
  - Instalacja jeden obok drugiego
  - Połączenie RJ45
  - Modbus / Smart Copier / klawiatura / DriveView 7
- UL 61800-5-1
  - zgodny z najnowszymi normami
- Wbudowany moduł hamujący:  $\geq 1.5\text{kW}$
- Komunikacja Modbus



Wbudowany filtr EMC (klasa C2)



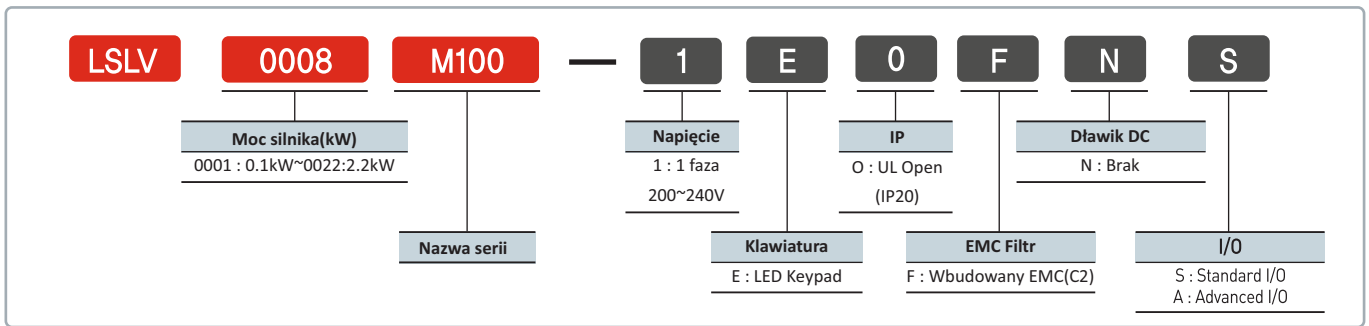
Montaż jeden obok drugiego  
 (przerwa 2mm)



Montaż na szynie DIN



Smart Copier  
 (kopiowanie parametrów bez zasilania)



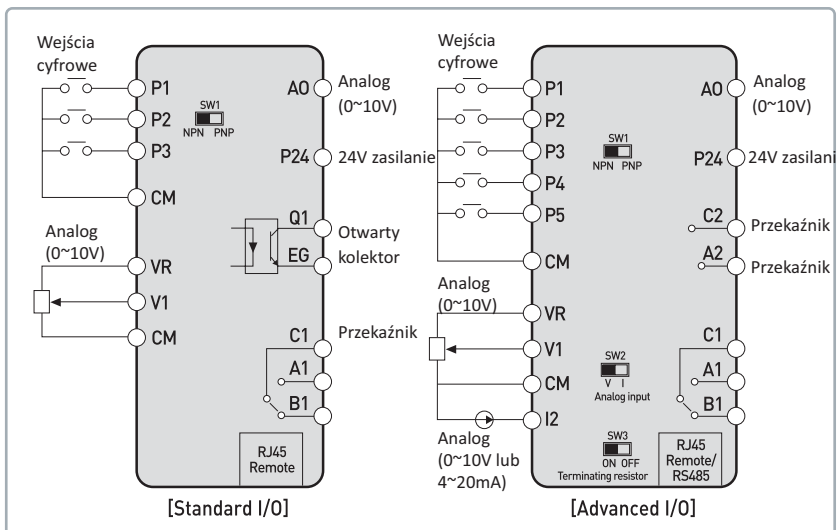
## Specyfikacja

LSLV□□□□M100-E0FN□		0001	0002	0004	0008	0015	0022	
Silnik	Heavy duty	HP	0.125	0.25	0.5	1.0	2.0	3.0
		kW	0.1	0.2	0.4	0.75	1.5	2.2
Wyjście	Moc (KVA)		0.3	0.6	0.95	1.9	3.0	4.5
	Prąd (A)		0.8	1.4	2.4	4.2	7.5	10.0
	Częstotliwość (Hz)		0~400Hz					
	Napięcie (V)		3 fazy 200-240V					
Wejście	Napięcie (V)		1 faza 200-240Vac (-15% to +10%)					
	Częstotliwość (Hz)		50~60Hz(±5%)					
	Prąd (A)		1.0	1.8	3.7	7.1	13.6	18.7
Chłodzenie		Naturalne			Wymuszone			
Waga (Kg)		0.66			1		1.45	

## Otoczenie

Temperatura	-10~50 °C (14~122°F), bez szronu
Wilgotność	Mniej niż 95% RH (bez kondensacji)
Przechowywanie	-20~65 °C (-4~149°F)
Środowisko	Chronić przed gazami korozyjnymi, kurzem, wilgocią, agresywnym środowiskiem
Wysokość/przeciążenia	Poniżej 1,000m, poniżej 9.8m/sec <sup>2</sup> (1G)
Ciśnienie	70~106 kPa

## Konfiguracja I/O



## Wymiary

