



- 3 x 200V 0.75~18.5kW
- 3 x 400V 0.75~500kW



### Oszczędność energii dzięki rozwiązaniom napędowym LSIS

Ten produkt został opracowany w celu budowy przyjaznego dla środowiska systemu, który zapewnia znaczną oszczędność energii w pracy wentylatorów/pomp i uzdatniania wody w oparciu o wiodące rozwiązania napędowe.



#### Bezpieczna kontrola systemu

Aby pompa pracowała bezpiecznie, przewidziano dla użytkowników następujące funkcje; miękkie napięcie; regulacja początkowa i końcowa nachylenia; opóźnienie zaworu; sterowanie wieloma silnikami; operacja planowania.



#### Zoptymalizowany pod kątem HVAC i uzdatniania wody

Przyjazne dla użytkownika funkcje do wygodnego korzystania z wentylatorów/pomp, takie jak czyszczenie pompy, kompensacja PID silnika pomocniczego i dostrajanie obciążenia



#### Przeznaczenie

Przeznaczony dla branży takiej jak: budownictwo, metal, papiernictwo, górnictwo, olej/gaz, woda, (wentylatory/pompy, suszarki)

### Typ i model

**LSLV 0008 H100 - 4 C O F N**

LS Low Voltage Drive Series

Moc silnika  
0008: 0.75kW~5000: 500kW

Nazwa serii

Napięcie wejściowe  
2: 3 x 200~240 (V)  
4: 3 x 380~480 (V)

Klawiatura  
C: LCD Klawiatura

Typ UL  
O: UL Typ otwarty E: UL Typ1

Filtr EMC  
N: brak/ F: wbudowany EMC

Dławik  
N: brak/ D: wbudowany



GOOD DESIGN  
산업통상자원부 선정



## Główne funkcje

Cechy	Opis	Korzyści
Funkcje dla HVAC	Kontrola kilku silników, PID, kompensacja przepływu,	Zoptymalizowane działania dla branży HVAC
Funkcje ochrony wentylatorów/pomp	łagodne wypełnianie rur; ustawienie czasu zwalniania zaworu; czyszczenie pompy; wykrywanie poziomu uszkodzenia rury; wykrywanie niedociążenia	zoptymalizowana wydajność pompy/wentylatora; przedłużona żywotność maszyn z ładunkiem; zredukowane koszty konserwacji
Wbudowany filtr EMC	400V 5,5-30kW wbudowany (C3) 400V 37~55 opcjonalnie (C3) *Wraz z filtrem, 75-90kW spełnia standard EMC	Redukcja zakłóceń elektromagnetycznych, brak konieczności używania zewnętrznych filtrów
Komunikacja	Modbus RTU/RS485; Metasys N2; Bacnet MS/TP (wbudowany); Opcje: LonWorks	Możliwość podłączenia do wszystkich powszechnie używanych sieci; prosta konserwacja karty opcyjnej oraz łatwy montaż
Zmniejszony gabaryt oraz instalacja jeden obok drugiego	Zmniejszenie rozmiaru o ok. 60% od poprzednika; prosta wymiana wentylatorów chłodzących; przerwa instalacyjna wynosząca 2mm	Oszczędność miejsca; przy instalacji wielosilnikowych zredukowany rozmiar panelu sterującego
Dławik DC	400V 37~500kW mają wbudowany dławik DC	Poprawiony współczynnik mocy i zmniejszone wyższe harmoniczne
Wymagane standardy	UL 110~500kW; uzyskany certyfikat UL 61800-5-1 (poprawiona jakość odległości izolacji)	Zwiększona niezawodność produktu dzięki spełnieniu nowych światowych standardów

## Sterowanie

Tryb sterowania	sterowanie V/F, kompensacja poślizgu
Ustawienia częstotliwości	Cyfrowo: 0.01 Hz
	Analogowo: 0.06Hz (60 Hz)
Poziom częstotliwości	1% częstotliwości szczytowej
Wzór V/F	Liniowy, redukcja momentu kwadratowego, V/F użytkownika
Tolerancja przeciążenia	5.5~90kW, wartość prądu znamionowego: 120% 1min 110~500kW, wartość prądu znamionowego: 110% 1 min
Wzmocnienie momentu	Pasywne wzmocnienie momentu; automatyczne wzmocnienie momentu

## Działanie

Tryb działania	Klawiatura/ Listwa zaciskowa/ Wejścia komunikacyjne		
Ustawienia częstotliwości	Analogowo: -10~10 (V), 0~10 (V), 0~20 (mA) cyfrowo: klawiatura, wejście impulsowe		
Funkcje	kontrola PID; sterowanie 3-przewodowe; limit częstotliwości; zakaz obrotu do przodu lub do tyłu przycisk zasilania; szybkie wyszukiwanie; hamulec silnikowy; działanie zmniejszające wycieki; sterowania góra/dół; hamowanie DC; skok częstotliwości; kompensacja poślizgu; auto restart; auto tuning; buforowanie energii; hamowanie strumienia; funkcja oszczędzania energii		
Wejścia	Wejścia cyfrowe (7)	Opcje PNP, NPN Parametry w grupie IN-65-71.	
	Impulsy	0~32kHz; Low Level: 0~0.8V, High Level: 3.5~12V	
Wyjście	Otwarty kolektor	Wykaz błędów i awarii, statusy pracy przemiennika	DC26V, 50mA lub niższe
	Zacisk przekaźnika awarii		N.O.: AC 250V, 2A lub niższe, DC 30V, 3A lub niższe N.C.: AC2 50V, 1A lub niższe, DC 30V, 1A lub niższe
	Wyjście przekaźnikowe		AC 250V, 5A lub niżej, DC 30V, 5A lub niżej
	Wyjście analogowe		12Vdc(0~20mA); Częstotliwość prąd wyjściowy napięcie wyjściowe napięcie DC
	Impulsy		Do 32kHz, 0~12 (V)

### 3 x 200V Class (0.75~18.5kW)

LSLV□□□□H100-2□□□□□		0008	0015	0022	0037	0055	0075	0110	0150	0185
Zastosowany silnik	(HP)	1.0	2.0	3.0	5.0	7.5	10	15	20	25
	(kW)	0.75	1.5	2.2	3.7	5.5	7.5	11	15	18.5
Wartość wyjściowa	Moc (kVA)	1.9	3.0	4.5	6.1	8.4	11.4	16.0	21.3	26.3
	Prąd (A)	5	8	12	16	22	30	42	56	69
Wartość wejściowa	Częstotliwość wyjściowa (Hz)	0~400Hz								
	Napięcie wyjściowe (V)	3 x 200~240V								
	Napięcie wejściowe (V)	3 x 200~240VAC (-15%~+10%)								
Wartość wejściowa	Częstotliwość wejściowa (Hz)	50~60Hz (±5%)								
	Prąd (A)	4.9	8.4	12.9	17.5	23.7	32.7	46.4	62.3	77.2
Waga (kg)		3.3	3.3	3.3	3.3	3.3	3.3	3.3	4.6	7.1

### 3 x 400V Class (0.75~22kW)

LSLV□□□□H100-4□□□□□		0008	0015	0022	0037	0055	0075	0110	0150	0185	0220
Zastosowany silnik	(HP)	1.0	2.0	3.0	5.0	7.5	10	15	20	25	30
	(kW)	0.75	1.5	2.2	3.7	5.5	7.5	11	15	18.5	22
Wartość wyjściowa	Moc (kVA)	1.9	3.0	4.5	6.1	9.1	12.2	18.3	23.0	29.0	34.3
	Prąd (A)	2.5	4	6	8	12	16	24	30	38	45
Wartość wejściowa	Częstotliwość wyjściowa (Hz)	0~400Hz									
	Napięcie wyjściowe (V)	3 x 380~480V									
	Napięcie wejściowe (V)	3 x 380~480VAC (-15%~+10%)									
Wartość wejściowa	Częstotliwość wejściowa (Hz)	50~60Hz (±5%)									
	Prąd (A)	2.4	4.2	6.5	8.7	12.2	17.5	26.5	33.4	42.5	50.7
Waga (kg)		3.3	3.3	3.3	3.3	3.3	3.3	3.4	4.6	4.8	7.5

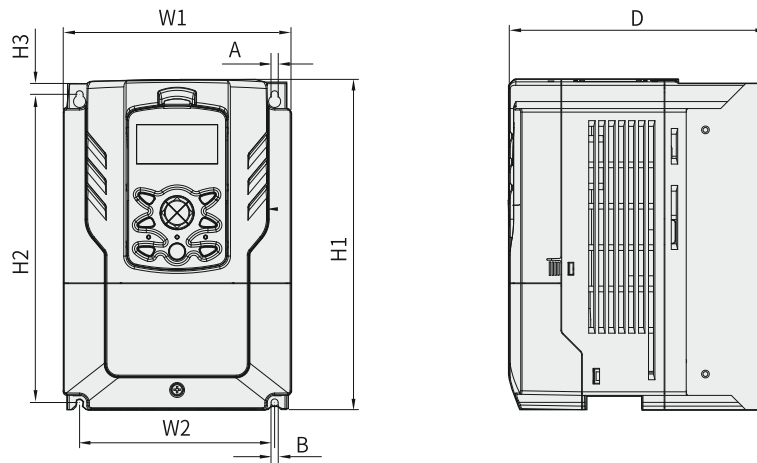
### 3 x 400V Class (30~90kW)

LSLV□□□□H100-4□□□□□		0300	0370	0450	0550	0750	0900	
Zastosowany silnik	(HP)	40	50	60	75	100	125	
	(kW)	30	37	45	55	75	90	
Wartość wyjściowa	Moc (kVA)	46.5	57.1	69.4	82.0	108.2	128.8	
	Prąd (A)	61	75	91	107	142	169	
Wartość wejściowa	Częstotliwość wyjściowa (Hz)	0~400Hz						
	Napięcie wyjściowe (V)	3 x 380~480V						
	Napięcie wejściowe (V)	3 x 380~480VAC (-15%~+10%)						
Wartość wejściowa	Częstotliwość wejściowa (Hz)	50~60Hz (±5%)						
	Prąd (A)	69.1	69.3	84.6	100.1	133.6	160.0	
Waga (kg)/Wbudowany filtr EMC		7.5	26	35	35	43		
Waga (kg)/Brak EMC		-	25	34	34			

### 3 x 400V Class (110~500kW)

LSLV□□□□H100-4□□□□□		1100	1320	1600	1850	2200	2500	3150	3550	4000	5000
Zastosowany silnik	(HP)	150	200	250	300	350	400	500	550	650	800
	(kW)	110	132	160	185	220	250	315	355	400	500
Wartość wyjściowa	Moc (kVA)	170	201	248	282	329	367	467	520	587	733
	Prąd (A)	223	264	325	370	432	481	613	683	770	962
Wartość wejściowa	Częstotliwość wyjściowa (Hz)	0~400Hz									
	Napięcie wyjściowe (V)	3 x 380~500V									
	Napięcie wejściowe (V)	3 x 380~500VAC (-15%~+10%)									
Wartość wejściowa	Częstotliwość wejściowa (Hz)	50~60Hz (±5%)									
	Prąd (A)	215.1	254.6	315.3	358.9	419.1	469.3	598.1	666.4	751.3	938.6
Waga (kg)		55.8	55.8	74.7	74.7	120.0	120.0	185.5	185.5	185.5	265

## Wymiary



## Obudowa IP20

Jednostka: mm (inches)

Model		W1	W2	H1	H2	H3	D	A	B
3 x 200V	LSLV0008H100-2	160 (6.30)	137 (5.39)	232 (9.13)	216.5 (8.52)	10.5 (0.41)	181 (7.13)	5 (0.20)	5 (0.20)
	LSLV0015H100-2								
	LSLV0022H100-2								
	LSLV0037H100-2								
	LSLV0055H100-2								
	LSLV0075H100-2								
3 x 400V	LSLV0110H100-2	160 (6.30)	137 (5.39)	232 (9.13)	216.5 (8.52)	10.5 (0.41)	181 (7.13)	5 (0.20)	5 (0.20)
	LSLV0008H100-4								
	LSLV0015H100-4								
	LSLV0022H100-4								
	LSLV0037H100-4								
	LSLV0055H100-4								
3 x 200V	LSLV0150H100-2	180 (7.09)	157 (6.18)	290 (44.42)	273.7 (10.78)	11.3 (0.45)	205.3 (8.08)		
3 x 400V	LSLV0150H100-4	180 (7.09)	157 (6.18)	290 (44.42)	273.7 (10.78)	11.3 (0.45)	205.3 (8.08)		
	LSLV0185H100-4								
3 x 200V	LSLV0185H100-2	220 (8.66)	193.8 (7.63)	350 (13.78)	331 (13.03)	13 (0.51)	223.2 (8.79)	6 (0.24)	6 (0.24)
3 x 400V	LSLV0220H100-4	220 (8.66)	193.8 (7.63)	350 (13.78)	331 (13.03)	13 (0.51)	223.2 (8.79)	6 (0.24)	6 (0.24)
	LSLV0300H100-4								
3 x 400V	LSLV0370H100-4	275 (10.83)	232 (9.13)	450 (17.72)	428.5 (16.87)	14 (0.55)	284 (11.18)	7 (0.28)	7 (0.28)
3 x 400V	LSLV0450H100-4	325 (12.08)	282 (11.10)	510 (20.08)	486.5 (19.15)	16 (0.63)			
	LSLV0550H100-4		275 (10.83)	550 (21.65)	524.5 (20.65)		309 (12.80)		
3 x 400V	LSLV0750H100-4	300 (11.81)				200 (7.87)		706 (27.80)	685.5 (26.99)
	LSLV0900H100-4								
3 x 400V	LSLV1100H100-4	300 (11.81)	200 (7.87)	706 (27.80)	685.5 (26.99)	9.5 (0.37)	386 (15.20)	9 (0.35)	9 (0.35)
	LSLV1320H100-4								
	LSLV1600H100-4	380 (14.96)	300 (11.81)	705 (27.76)	396 (15.59)				
	LSLV1850H100-4	380 (14.96)	300 (11.81)	705 (27.76)	396 (15.59)				

## Obudowa IP00

Model		W1	W2	H1	H2	H3	D	A	B
3 x 400V	LSLV2200H100-4	426 (16.77)	320 (12.60)	922.3 (36.31)	895.5 (35.26)	15.5 (0.61)	440 (17.32)	11 (0.43)	11 (0.43)
	LSLV2500H100-4								
	LSLV3150H100-4	600 (23.62)	420 (16.54)	1000 (39.37)	972 (38.27)	15 (0.59)	500 (19.69)	14 (0.55)	14 (0.55)
	LSLV3550H100-4								
	LSLV4000H100-4								
	LSLV5000H100-4	776 (30.55)	500 (19.69)	1054 (41.50)	1021 (40.20)	20 (0.79)			