



- 3 x 200V: 0.75kW~75kW
- 3 x 400V: 0.75kW~375kW

IP54

- 3 x 200V 0.75~22kW
- 3 x 400V 0.75~22kW

iS7 napęd o wysokiej wydajności i niezawodności

iS7 jest bardzo wydajnym napędem który może być wykorzystywany w każdym środowisku pracy.



Bezczujnikowe sterowanie wektorowe

Posiada wbudowane beczujnikowe algorytmy wektorowe opracowane przy użyciu naszych technologii. Wykazują one doskonałą kontrolę nad niskim momentem obrotowym i dokładnością prędkości.



Różnorodność funkcji

Wygoda dla użytkownika wzrosła dzięki różnorodnym funkcjom, w tym sterowaniu V/F, V/F PG, kompensacji poślizgu, KEB, łatwemu startowi, auto-tuningowi podczas pauzy, lotnemu startowi.



Przeznaczenie

Kontrola cumy lub kotwicy (DNV)
Przewijarki (nawijak, odwijak)
Laminowanie
Produkcja gumy (mieszalniki)
Windy
Suwnice

Prasy
Kompresory
Wytłaczarki
Korowarki
Kruszarki
Wymagające obciążenia

Typ i model

SV 0008 iS7 - 2 N O F D W

LS Napędy serii Starvert

Moc silnika
0008: 0.75kW ~3750: 375kW

Nazwa serii

Napięcie wejściowe
2: 3 x 200~220V / 4: 3 x 380~480V

Klawiatura

N: brak / S: GLCD Standard UL

Stopień IP
0: IP20 / E-Typ1 (NEMA) / P: IP54 Filtr

EMC

Puste: brak EMC / F: wbudowany

Dławik DC

Puste: brak / D: Dławik DC / R: Rezystor hamujący

Spersonalizowany produkt

W: Winder / S: Synchronous / T: Safety / V: Marine

Customization (W: Web control, S: Synchronization, V: Vessel E: High efficiency)



ISO9001 ISO14001

Główne funkcje

Cechy	Opis	Korzyści
Kontrola	Sterowanie bezczujnikowe wektorowe, sterowanie czujnikowe, auto tuning	Poprawiona dokładność działania prędkości i momentu obrotowego
Karta bezpieczeństwa	2-kanałowy STO (Safety Torque Off) 0.75~160 wbudowane (185~375 kW) opcjonalnie	Spełnia standardy bezpieczeństwa z zapewnionymi funkcjami
Komunikacja	Profibus-DP, Ethernet IP, Modbus TCP, CANopen, PROFINET, CC link, RAPIenet, LonWorks, R-Net/ F-Net	Możliwość obsługi wielu sieci; łatwa konserwacja tablicy opcji oraz szybki montaż
Filtr EMC	200V/400V 0.75~22kW Moc Wbudowany filtr EMC	Zmniejszona zakłócenia elektromagnetyczne; oszczędność miejsca dzięki braku konieczności używania zewnętrznych filtrów
Dławik DC	Moc - 200V 0.75~22kW - 400V 0.75~220kW	Minimalizowanie wyższych harmonicznych
Funkcje dostosowane do aplikacji	Funkcja Web (maszyna do ciągnięcia drutu), opcja S/W; kontrola pozycji i synchronizacji; opcja klasyfikacji	Elastyczne zastosowanie do urządzeń ładunkowych używanych w różnych sektorach przemysłu

Sterowanie

Tryb sterowania	sterowanie V/F, kompensacja poślizgu, bezczujnikowe wektorowe -1, bezczujnikowe wektorowe -2; wektorowe
Ustawienia częstotliwości	polecenie cyfrowe: 0.01Hz/ polecenie analogowe: 0.06Hz (peak frequency: 60Hz)
Poziom częstotliwości	polecenie cyfrowe: 0.01% częstotliwości szczytowej/ polecenie analogowe: 0.1% częstotliwości szczytowej
Wzór V/F	Liniowy, redukcja momentu kwadratowego, V/F użytkownika
Tolerancja przeciążenia	CT (ciężkie) prąd znamionowy: 150% 1min/ VT (lekkie) prąd znamionowy: 110% 1 min
Wzmocnienie momentu	Pasywne wzmocnienie momentu; automatyczne wzmocnienie momentu

Działanie

Tryb działania	Klawiatura/ Listwa zaciskowa/ Wejścia komunikacyjne	
Ustawienia częstotliwości	Analogowo: 0~10 (V), -10 ~10 (V), 0 ~20 (mA) cyfrowo: klawiatura	
Funkcje	PID; sterowania góra/dół; sterowanie 3-przewodowe; hamowanie DC; limit częstotliwości; skok częstotliwości; kompensacja poślizgu; zapobieganie odwrotnemu obrotowi; auto restart; przełączanie zasilania; auto tuning; lotny start; buforowanie energii; mocne hamowanie; hamowanie strumienia; redukcja wycieków, MMC; łatwy start	
Wejścia	Wejścia cyfrowe P 1~P8	Opcje NPN/PNP Funkcje: do przodu; do tyłu; reset; zewnętrzny błąd; nagły błąd; JOG; częstotliwość przełączania - high, middle, low; sterowanie krokowe - high, middle, low; hamowanie DC; opcja kontroli drugiego silnika; sterowanie 3-przewodowe; przełączanie do ogólnego trybu podczas PID; analogowe polecenie stałą częstotliwość; zatrzymanie podczas przyspieszania / zwalniania
	Otwarty kolektor	Wyjście błędy i trybu pracy napędu
Wyjście	Wyjście przekaźnikowe	DC 26V 100mA lub niższa
	Wyjście analogowe	(N.O., N.C.) AC 250V lub niżej, DC 30V 1A lub niżej
		0~ 10 Vdc (20mA lub niżej); Częstotliwość, prąd, napięcie, napięcie DC

200V Class (0.75~22kW)

SV□□□iS7-2□			0008	0015	0022	0037	0055	0075	0110	0150	0185	0220	
Zastosowany silnik	Obciążenia ciężkie (CT)	(HP)	1	2	3	5	7.5	10	15	20	25	30	
		(kW)	0.75	1.5	2.2	3.7	5.5	7.5	11	15	18.5	22	
	Obciążenie lekkie (VT)	(HP)	2	3	5	7.5	10	15	20	25	30	40	
		(kW)	1.5	2.2	3.7	5.5	7.5	11	15	18.5	22	30	
Wartość wyjściowa	Moc (kVA)		1.9	3.0	4.5	6.1	9.1	12.2	17.5	22.9	28.2	33.5	
	Prąd (A)	CT	5	8	12	16	24	32	46	60	74	88	
		VT	8	12	16	24	32	46	60	74	88	124	
	Częstotliwość wyjściowa (Hz)		0~400 (Hz) (Bezczujnikowe -1: 0~300Hz, Bezczujnikowe-2, Wektorowe:0~120Hz)										
	Napięcie wyjściowe (V)		3 x 200~230V										
Wartość wejściowa	Napięcie wejściowe (V)		3 x 200~230VAC (-15% ~ +10%)										
	Częstotliwość wejściowa (Hz)		50~60 (Hz) (±5%)										
	Prąd (A)	CT	4.3	6.9	11.2	14.9	22.1	28.6	44.3	55.9	70.8	85.3	
		VT	6.8	10.6	14.9	21.3	28.6	41.2	54.7	69.7	82.9	116.1	

200V Class (30~75kW)

SV□□□iS7-2□			0300	0370	0450	0550	0750	-	-	-	-	-	
Zastosowany silnik	Obciążenia ciężkie (CT)	(HP)	40	50	60	75	100	-	-	-	-	-	
		(kW)	30	37	45	55	75	-	-	-	-	-	
	Obciążenie lekkie (VT)	(HP)	50	60	75	100	125	-	-	-	-	-	
		(kW)	37	45	55	75	90	-	-	-	-	-	
Wartość wyjściowa	Moc (kVA)		46	57	69	84	116	-	-	-	-	-	
	Prąd (A)	CT	116	146	180	220	288	-	-	-	-	-	
		VT	146	180	220	288	345	-	-	-	-	-	
	Częstotliwość wyjściowa (Hz)		0~400 (Hz) (Bezczujnikowe -1: 0~300Hz, Bezczujnikowe-2, Wektorowe:0~120Hz)										
	Napięcie wyjściowe (V)		3 x 200~230V										
Wartość wejściowa	Napięcie wejściowe (V)		3 x 200~230VAC (-15% ~ +10%)										
	Częstotliwość wejściowa (Hz)		50~60 (Hz) (±5%)										
	Prąd (A)	CT	121	154	191	233	305	-	-	-	-	-	
		VT	152	190	231	302	362	-	-	-	-	-	

400V Class (0.75~22kW)

SV□□□iS7-4□			0008	0015	0022	0037	0055	0075	0110	0150	0185	0220	
Zastosowany silnik	Obciążenia ciężkie (CT)	(HP)	1	2	3	5	7.5	10	15	20	25	30	
		(kW)	0.75	1.5	2.2	3.7	5.5	7.5	11	15	18.5	22	
	Obciążenie lekkie (VT)	(HP)	2	3	5	7.5	10	15	20	25	30	40	
		(kW)	1.5	2.2	3.7	5.5	7.5	11	15	18.5	22	30	
Wartość wyjściowa	Moc (kVA)		1.9	3.0	4.5	6.1	9.1	12.2	18.3	22.9	29.7	34.3	
	Prąd (A)	CT	2.5	4	6	8	12	16	24	30	39	45	
		VT	4	6	8	12	16	24	30	39	45	61	
	Częstotliwość wyjściowa (Hz)		0~400 (Hz) (Bezczujnikowe -1: 0~300Hz, Bezczujnikowe-2, Wektorowe:0~120Hz)										
	Napięcie wyjściowe (V)		3 x 380~480V										
Wartość wejściowa	Napięcie wejściowe (V)		3 x 380~480VAC (-15%~+10%)										
	Częstotliwość wejściowa (Hz)		50~60 (Hz) (±5%)										
	Prąd (A)	CT	2.2	3.6	5.5	7.5	11.0	14.4	22.0	26.6	35.6	41.6	
		VT	3.7	5.7	7.7	11.1	14.7	21.9	26.4	35.5	41.1	55.7	

400V Class (30~375kW)

SV□□□iS7-4□			0300	0370	0450	0550	0750	0900	1100	1320	1600	1850	2200	2800	3150	3750	
Zastosowany silnik	Obciążenia ciężkie (CT)	(HP)	40	50	60	75	100	125	150	200	250	300	350	400	500	600	
		(kW)	30	37	45	55	75	90	110	132	160	185	220	280	315	375	
	Obciążenie lekkie (VT)	(HP)	50	60	75	100	125	150	200	250	300	350	400	500	600	700	
		(kW)	37	45	55	75	90	110	132	160	185	220	280	315	375	450	
Wartość wyjściowa	Moc (kVA)		46	57	69	84	116	139	170	201	248	286	329	416	467	557	
	Prąd (A)	CT	61	75	91	110	152	183	223	264	325	370	432	547	613	731	
		VT	75	91	110	152	183	223	264	325	370	432	547	613	731	877	
	Częstotliwość wyjściowa (Hz)		0~400 (Hz) (Bezczujnikowe -1: 0~300Hz, Bezczujnikowe-2, Wektorowe:0~120Hz)														
Napięcie wyjściowe (V)		3 x 380~480V															
Wartość wejściowa	Napięcie wejściowe (V)		3 x 380~480VAC (-15%, +10%)														
	Częstotliwość wejściowa (Hz)		50~60 (Hz) (±5%)														
	Prąd (A)	CT	55.5	67.9	82.4	102.6	143.4	174.7	213.5	255.6	316.3	404	466	605	674	798	
		VT	67.5	81.7	101.8	143.6	173.4	212.9	254.2	315.3	359.3	463	590	673	796	948	

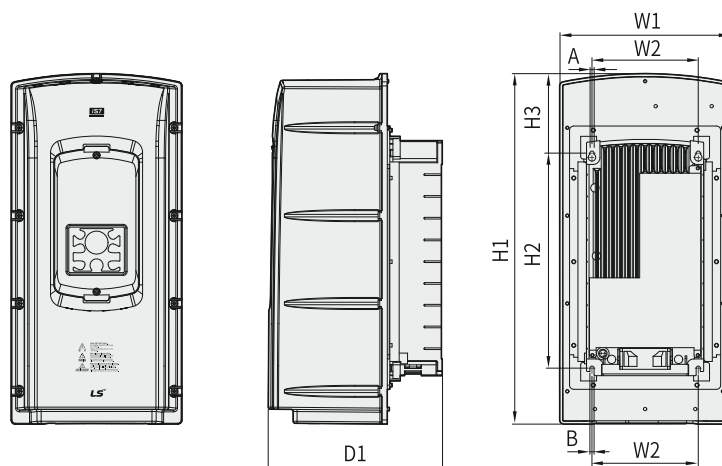
400V Class (3.7~30kW)

SV□□□iS7-4□			0037	0055	0075	0110	0150	0185	0220	0300	-	-	
Zastosowany silnik	(HP)	(kW)	5	7.5	10	15	20	25	30	40	-	-	
		(kW)	3.7	5.5	7.5	11	15	18.5	22	30	-	-	
Wartość wyjściowa	Moc (kVA)		4.5	6.1	9.1	12.2	18.3	22.9	29.7	34.3	-	-	
	Prąd (A)	VT	8	12	16	24	30	39	45	61	-	-	
		wysoka wydajność	7.3	11	14.7	22	27.5	35.8	41.3	55.9	-	-	
	Częstotliwość wyjściowa (Hz)		0~400 (Hz)										
Napięcie wyjściowe (V)		3 x 380~480V											
Wartość wejściowa	Napięcie wejściowe (V)		3 x 380~480VAC (-15%, +10%)										
	Częstotliwość wejściowa (Hz)		50~60 (Hz) (±5%)										
	Prąd (A)	VT	7.7	11.1	14.7	21.9	26.4	35.5	41.1	55.7	-	-	
		wysoka wydajność	7.0	10.2	13.5	20.1	24.2	32.6	37.7	51.0	-	-	

400V Class (37~220kW)

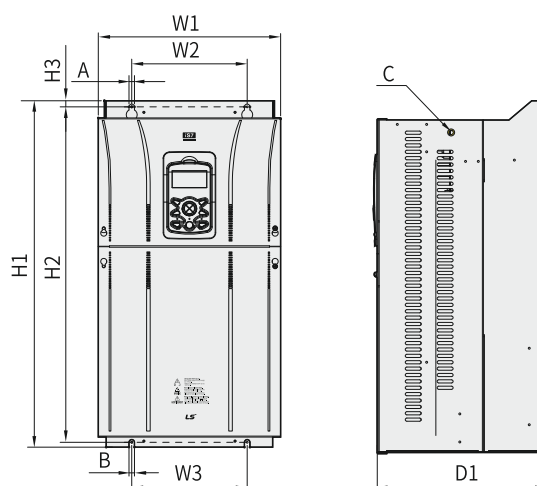
SV□□□iS7-4□			0037	0450	0550	0750	0900	1100	1320	1600	1850	2200	
Zastosowany silnik	(HP)	(kW)	50	60	75	100	125	150	200	250	300	350	
		(kW)	37	45	55	75	90	110	132	160	185	220	
Wartość wyjściowa	Moc (kVA)		46	57	69	84	116	139	170	201	248	286	
	Prąd (A)	VT	75	91	110	152	183	223	264	325	370	432	
		wysoka wydajność	68.8	83.4	100.8	139.3	167.8	204.4	242	297.9	339.2	396.0	
	Częstotliwość wyjściowa (Hz)		0~400 (Hz) (Bezczujnikowe -1: 0~300Hz, Bezczujnikowe-2, Wektorowe:0~120Hz)										
Napięcie wyjściowe (V)		3 x 380~480V											
Wartość wejściowa	Napięcie wejściowe (V)		3 x 380~480VAC (-15%, +10%)										
	Częstotliwość wejściowa (Hz)		50~60 (Hz) (±5%)										
	Prąd (A)	VT	67.5	81.7	101.8	143.6	173.4	212.9	254.2	315.3	359.6	463	
		wysoka wydajność	61.9	74.9	93.3	131.6	159.0	195.1	233.0	289.0	329.4	424.4	

Wymiary



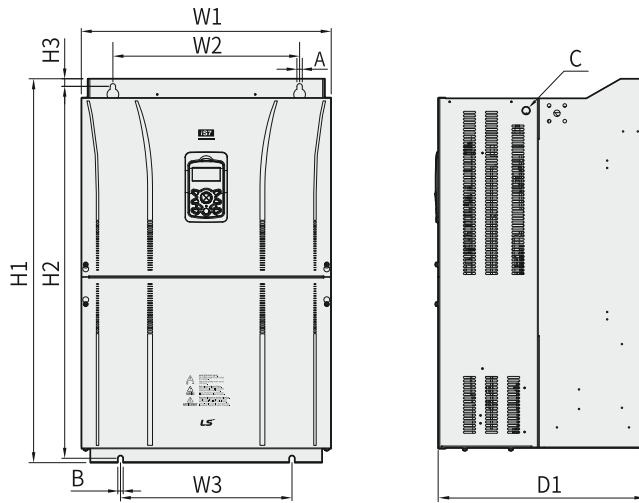
Jednostka: mm (inches)

Model	W1	W2	H1	H2	H3	D1	A	B
SV0008~0037iS7-2/4	150 (5.90)	127 (5.00)	284 (11.18)	257 (10.11)	18 (0.70)	200 (7.87)	5 (0.19)	
SV0037iS7/0055iS7-4 (E)								
SV0055~0075iS7-2/4	200 (7.87)	176 (6.92)	355 (13.97)	327 (12.87)	19 (0.74)	225 (8.85)		
SV0110~0150iS7-2/4	250 (9.84)	214.6 (8.44)	385 (15.15)	355 (13.97)	23.6 (0.92)	284 (11.18)	6.5 (0.25)	
SV0150iS7/0185iS7-4 (E)								
SV0185~0220iS7-2/4	280 (11.02)	243.5 (9.58)	461.6 (18.17)	445 (17.51)	10.1 (0.39)	298 (11.73)		
SV0220iS7/0300iS7-4 (E)								



Jednostka: mm (inches)

Model	W1	W2/W3	H1	H2	H3	D1	A	B	C
SV0300iS7-2	300 (11.81)	190 (7.48)	570 (22.44)	552 (21.73)	10 (0.39)	265.2 (10.44)	10 (0.39)		M8
SV0370~0450iS7-2	370 (14.56)	270 (10.63)	630 (24.8)	609 (23.97)	11 (0.43)	281.2 (11.07)			M10
SV0550~0750iS7-2	465 (18.3)	381 (15.0)	750 (29.52)	723.5 (28.48)	15.5 (0.61)	355.6 (14.0)	11 (0.43)		M16



Jednostka: mm (inches)

Model	W1	W2	W3	H1	H2	H3	D1	A	B	C
SV0900/1100iS7-4				783.5 (30.84)						
SV1100/1320iS7-4(E)	510 (20.07)	381 (15.0)	350 (13.77)		759 (29.88)	15.5 (0.61)	422.6 (16.63)		11 (0.43)	M16
SV1320/1600iS7-4				861 (33.89)						
SV1600/1850iS7-4(E)										
SV1850/2200iS7-4	690 (27.16)	581 (22.87)	528 (20.79)	1078 (42.44)	1043.5 (41.08)	25.5 (1.00)	450 (17.72)	14 (0.55)	15 (0.59)	M20
SV2800iS7-4	771 (30.35)	500 (19.69)		1138 (44.80)	1110 (43.70)	15 (0.59)	440 (17.32)	13 (0.51)		M16
SV3150/3750iS7-4	922 (36.30)	580 (22.83)		1302.5 (51.28)	1271.5 (43.70)		495 (19.49)	14 (0.55)		