

# Seria SSM

Seria SSM wyznacza nowe standardy w technologii softstartów. Jesteśmy dumni, że możemy być przedstawicielem produktów o stabilnym sterowaniu i różnych funkcjach ochrony silnika. SSM jest nie tylko bardziej kompaktowy, ale oferuje również ogromną moc.

Dzięki zastosowaniu kart inteligentnych, system może być zbudowany wokół jednego centralnego punktu inteligentnego sterowania i komunikacji.



## Niezawodność

### Karty inteligentne

Karty inteligentne zapewniają funkcjonalność specyficzną dla danej branży lub aplikacji. SSM może działać jako kontroler całej aplikacji.

### Brak harmonicznych

SSM nie generuje harmonicznych podczas pracy, co poprawia ogólną jakość zasilania i eliminuje straty w systemie wynikające z występowania harmonicznych.

### Ochrona aplikacji

Kontynuacja pracy w sytuacjach awaryjnych i minimalne czasy przestojów dzięki funkcji Power Through. Oba rozwiązania zachowują większość możliwości sterowania i ochrony.



## Wydajność

### Projekt z uwzględnieniem całkowitej sprawności aplikacji

Stosowanie energooszczędnych komponentów jest ważne, ale równie istotny jest wybór odpowiedniego układu sterowania silnikiem. Jeśli silnik pracuje ze stałą prędkością, bardziej efektywne jest zastosowanie softstartu zamiast VFD.

### Efektywne działanie

Dzięki bypassowi wewnętrznemu sprawność softstartów SSM podczas pracy wynosi 99,5%.



## Wygoda

### Wyświetlacz graficzny

Łatwe uruchomienie za pomocą szybkiej konfiguracji aplikacji

### Obsługa wielu języków:

8 różnych języków, w tym angielski, portugalski, chiński, francuski, hiszpański, włoski, niemiecki i rosyjski

### Silne połączenie sieciowe

6 połączeń sieciowych: Modbus RTU/Profibus/Device Net/Mod bus TCP/PROFINET/Ethernet IP

### Automatyczne zegary i harmonogramy

Szybka i łatwa automatyzacja

Brak konieczności stosowania zewnętrznych układów logicznych lub timerów

### Tryb symulacji

Łatwe i szybkie testowanie podczas instalacji i uruchomienia

Nie ma potrzeby podłączania głównego zasilania i silnika

## Model



## 1 LS Soft Starter - seria standard

## 2 Ochrona silnika

|   |             |
|---|-------------|
| e | Bez ochrony |
| i | Z ochroną   |

## 3 Prąd znamionowy[A]

## 4 Bypass

|   |                            |
|---|----------------------------|
| B | Wbudowany obwód obejściowy |
|---|----------------------------|

## Napięcie wejściowe

|    |               |
|----|---------------|
| V5 | 200 ~ 525 VAC |
| V7 | 380 ~ 690 VAC |

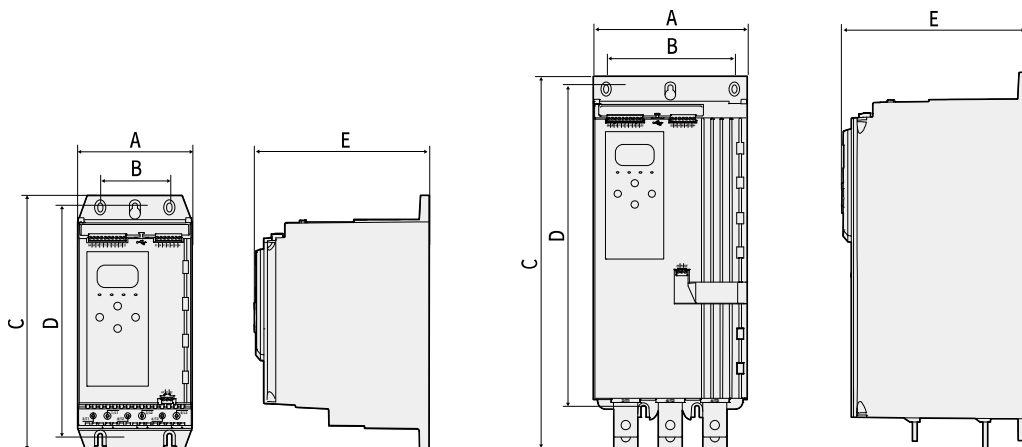
## Napięcie sterujące

|    |                          |
|----|--------------------------|
| C1 | 110~120VAC or 220~240VAC |
| C2 | 24 VAC/VDC               |

## Prąd znamionowy

| Model      | AC53b 3.0 - 10:350<br>40°C < 1000m | AC53b 3.0 - 15:345<br>40°C < 1000m | AC53b 4.0 - 10:350<br>40°C < 1000m | AC53b 4.0 - 20:340<br>40°C < 1000m |
|------------|------------------------------------|------------------------------------|------------------------------------|------------------------------------|
| SSM□-0024B | 24A                                | 20A                                | 19A                                | 16A                                |
| SSM□-0042B | 42A                                | 34A                                | 34A                                | 27A                                |
| SSM□-0052B | 52A                                | 42A                                | 39A                                | 35A                                |

| Model      | AC53b 3.0 - 10:590<br>40°C < 1000m | AC53b 3.5 - 15:585<br>40°C < 1000m | AC53b 4.0 - 10:590<br>40°C < 1000m | AC53b 4.0 - 20:580<br>40°C < 1000m |
|------------|------------------------------------|------------------------------------|------------------------------------|------------------------------------|
| SSM□-0064B | 64A                                | 63A                                | 60A                                | 51A                                |
| SSM□-0069B | 69A                                | 69A                                | 69A                                | 62A                                |
| SSM□-0105B | 105A                               | 86A                                | 84A                                | 69A                                |
| SSM□-0115B | 115A                               | 108A                               | 105A                               | 86A                                |
| SSM□-0135B | 135A                               | 129A                               | 126A                               | 103A                               |
| SSM□-0184B | 184A                               | 144A                               | 139A                               | 116A                               |
| SSM□-0200B | 200A                               | 171A                               | 165A                               | 138A                               |
| SSM□-0229B | 229A                               | 194A                               | 187A                               | 157A                               |
| SSM□-0250B | 250A                               | 244A                               | 230A                               | 200A                               |
| SSM□-0352B | 352A                               | 287A                               | 277A                               | 234A                               |
| SSM□-0397B | 397A                               | 323A                               | 311A                               | 263A                               |
| SSM□-0410B | 410A                               | 410A                               | 410A                               | 380A                               |
| SSM□-0550B | 550A                               | 527A                               | 506A                               | 427A                               |
| SSM□-0580B | 580A                               | 579A                               | 555A                               | 470A                               |
| SSM□-0835B | 835A                               | 654A                               | 631A                               | 535A                               |
| SSM□-0940B | 940A                               | 736A                               | 708A                               | 603A                               |
| SSM□-1070B | 1070A                              | 950A                               | 905A                               | 785A                               |
| SSM□-1230B | 1230A                              | 1154A                              | 1090A                              | 959A                               |
| SSM□-1250B | 1250A                              | 1250A                              | 1250A                              | 1156A                              |



| Model       | Szerokość<br>mm (Inch) |           | Wysokość<br>mm (Inch) |            | Głębokość<br>mm (Inch) | Waga<br>kg (lb) |
|-------------|------------------------|-----------|-----------------------|------------|------------------------|-----------------|
|             | A                      | B         | C                     | D          | E                      |                 |
| SSM□-0024B  | 152(6.0)               | 92(3.6)   | 336(13.2)             | 307(12.1)  | 231(9.1)               | 4.8(10.7)       |
| SSM□-0042B  |                        |           |                       |            |                        |                 |
| SSM□-0052B  |                        |           |                       |            |                        |                 |
| SSM□-0064B  |                        |           |                       |            |                        |                 |
| SSM□-0069B  |                        |           |                       |            |                        |                 |
| SSM□-0105B  |                        |           |                       |            |                        |                 |
| SSM□-0115B  |                        |           |                       |            |                        |                 |
| SSM□-0135B  | 216(8.5)               | 180(7.1)  | 495(19.5)             | 450(17.7)  | 243(9.6)               | 5.5(12.1)       |
| SSM□-0184B  |                        |           |                       |            |                        |                 |
| SSM□-0200B  |                        |           |                       |            |                        |                 |
| SSMx□-0229B |                        |           |                       |            |                        |                 |
| SSM□-0250B  |                        |           |                       |            |                        |                 |
| SSM□-0352B  |                        |           | 523(20.6)             | 15.5(34.2) |                        |                 |
| SSM□-0397B  |                        |           |                       |            |                        |                 |
| SSM□-0410B  |                        |           |                       |            |                        |                 |
| SSM□-0550B  |                        |           |                       |            |                        |                 |
| SSM□-0580B  |                        |           |                       |            | 19.0(41.9)             |                 |
| SSM□-0835B  | 446(17.6)              | 287(11.3) | 618(24.3)             | 540(21.3)  | 310(12.2)              | 51(112.4)       |
| SSM□-0940B  |                        |           |                       |            |                        |                 |
| SSM□-1070B  |                        |           |                       |            |                        |                 |
| SSM□-1230B  |                        |           |                       |            |                        |                 |
| SSM□-1250B  |                        |           |                       |            |                        |                 |
| SSM□-0735C  |                        |           |                       |            |                        | 62(136.7)       |
| SSM□-0830C  |                        |           |                       |            |                        | 63(138.9)       |
| SSM□-1025C  |                        |           |                       |            |                        | 65(143.3)       |
| SSM□-1170C  |                        |           |                       |            |                        | 47(103.6)       |
| SSM□-1220C  |                        |           |                       |            |                        | 58(127.9)       |
|             | 59(130.1)              |           |                       |            |                        |                 |
|             | 61(134.5)              |           |                       |            |                        |                 |

## Rozwiązania

LS Electric oferuje szeroką gamę softstartów.

Niezależnie od tego, czy potrzebujesz prostego produktu tylko do rozruchu, czy też kompleksowego sterowania silnikiem, możesz wybrać urządzenie, które spełni Twoje wymagania.

| Model | Soft Start | Ochrona Silnika | Zaawansowany Interfejs | Wbudowany Bypass | Zakres Prądu | Zakres Napięcia |
|-------|------------|-----------------|------------------------|------------------|--------------|-----------------|
| SSCe  | ●          |                 |                        | ●                | ~200 A       | ~575 VAC        |
| SSCi  | ●          | ●               |                        | ●                | ~200 A       | ~575 VAC        |
| SSM□  | ●          | ●               | ●                      | ●                | ~1250 A      | ~690 VAC        |
| SSH   | ●          | ●               | ●                      | ●                | ~1700 A      | ~15kV           |

## Specyfikacja

| Specyfikacje  |  |   |
|---|--|---|
| <b>Zasilanie</b>  | Napięcie zasilania (L1, L2, L3)<br>-SSM□-□□□B-VS<br>-SSM□-□□□B-V 7   | 200~525VAC (±10%)<br>380~690VAC (±10%)  |
|   | Napięcie sterujące (A1, A2, A3)<br>-SSM□-□□□B-□□-Cl (A1,A2)<br>-SSM □-□ □ □ B-□ □-Cl (A2, A3)<br>-SSM□-□□□B-□□-C 2 (A1,A2)   | 110~120VAC (+10%/-15%), 600mA<br>220~240VAC (+10%/-15%), 600mA<br>24VAC/VDC(±20%), 2.8A     |
|   | Częstotliwość zasilania  | 50~60Hz(±5Hz)   |
|   | Napięcie znamionowe uziemienia   | 600VAC  |
|   | Napięcie znamionowe impulsowe  | 6KV   |
|   | Oznaczenie   | bocznikowany bądź ciągły, półprzewodnikowy rozrusznik silnika                               |
|   | <b>Zdolność Zwarciova</b>  | Bezpieczniki półprzewodnikowe   |
| Bezpieczniki HRC  |  | Type 1  |
| <b>Kompatybilność Elektromagnetyczna (Zgodne z dyrektywą EU 2014/35/EU)</b> | EMC  | IEC 60947-4-2   |
|   | E MC Emisje  | NIEC 60947-4-2 Klasa B  |
| <b>Wejścia</b>  | Zakres wejść   | Aktywne 24VDC, 8mA  |
|   | Termistor silnika (B4,B5)  | Błąd >3.6kΩ, reset<1.6kΩ  |
| <b>Wyjścia</b>  | Wyjścia przekaźnikowe<br>-Stycznik główny (33, 34)<br>-Wyj. przekaźnikoweA ( 41, 42, 44)<br>-Wyj. przekaźnikowe B ( 5 3, 54) | 10A @250VAC , 5A@250VACAC15pf 0.3<br>Normal nie otwarty<br>Przełączne<br>Normal nie otwarte |
|   | Wyjście analogowe(21, 22)<br>-Pełne obciążenie<br>-Dokładność  | 6000(12VDC@20mA)<br>±5%   |

|                      | Specyfikacje  |  |  |
|----------------------|---|--|--|
| <b>Środowisko</b>    | Temperatura pracy   | -10°C~60°C, powyżej 40°C spadek mocy                                       |  |
|                      | Temp. przechowywania  | -25~+60°C  |  |
|                      | Wysokość pracy  | 0~1000m, powyżej 1000m spadek mocy   |  |
|                      | Wilgotność  | 5%~95%   |  |
|                      | Stopień zanieczyszczenia  | Stopień 3  |  |
|                      | Wibracje  | IEC 60068-2-6  |  |
|                      | Ochrona<br>- SSM□-0024B ~ 0135B<br>- SSM□-0184B ~ 1250B   | IP20<br>IP00   |  |
| <b>Straty ciepła</b> | During Start  | 4.5 Watts per Ampere   |  |
|                      | Podczas pracy<br>- SSM□-0024B ~ 0052B<br>- SSM□-0064B ~ 0135B<br>- SSM□-0184B ~ 0250B<br>- SSM□-0352B ~ 0580B<br>- SSM□-0835B ~ 1250B | ;;; 35 Waty<br>;;; 50 Waty<br>;;; 120 Waty<br>;;; 140 Waty<br>;;; 180 Waty |  |
|                      | <b>Ochrona przed Przeciążeniem</b>  | Domyślnie  | Domyślne ustawienia parametrów ID, IE i IF zapewniają ochronę przeciążenia silnika |
|                      |   | Ochrona  | Klasa 10, prąd wyzwalający 105%, FLA - Full Load Amperage lub równoważne.          |
|                      | <b>Żywotność</b>  |  | 100,000 operacji   |



## SSM Series



### Standardowy typ Softstartu

| Funkcje                                 | SSMe | SSMi |
|---|------|------|
| <b>Kontrola silnika</b>                 |      |      |
| Liczba silników                         | 1    | 2    |
| Stały prąd i rampa prądowa Startu       | ●    | ●    |
| Start-Stop adaptacyjny                  | ●    | ●    |
| Kickstart                               |      | ●    |
| Wolny wybieg iTVRStop                   | ●    | ●    |
| Hamowanie prądem stałym                 |      | ●    |
| Delikatne zatrzymanie                   |      | ●    |
| Jog (przód , tył)                       |      | ●    |
| Sterowanie 6 przewodowe                 |      | ●    |
| SoftTrip                                | ●    | ●    |
| Czyszczenie pompy                       |      | ●    |
| Sterowanie stycznikiem rewersyjnym      |      | ●    |
| <b>Ochrona silnika</b>                  |      |      |
| Termistor silnika                       | ●    | ●    |
| Asymetria prądu                         | ●    | ●    |
| Niedociążenie i przeciążenie            | ●    | ●    |
| Zbyt niskie napięcie i przepięcie       |      | ●    |
| Zabezpieczenie przed suchobiegiem pompy |      | ●    |
| Kolejność faz                           | ●    | ●    |
| Zanik fazy                              | ●    | ●    |
| Zanik mocy                              | ●    | ●    |
| Limit startów na godzinę                | ●    | ●    |
| Opóźnienie restartu                     | ●    | ●    |
| <b>Zarządzanie i integracja</b>         |      |      |
| Wielojęzykowy wyświetlacz               | ●    | ●    |
| Konfigurowalny ekran                    | ●    | ●    |
| We/Wy i opcja rozbudowy sieci           | ●    | ●    |
| Port USB i rejestracja danych           | ●    | ●    |
| Wyjście analogowe                       | ●    | ●    |
| Praca awaryjna                          | ●    | ●    |
| Pomiar napięcia                         |      | ●    |
| Awaria zasilania SCR                    |      | ●    |
| Dziennik startów/stopów                 |      | ●    |
| Timer pracy (On/Off Cycle Timer)        |      | ●    |
| Włącz symulację                         | ●    | ●    |
| <b>Opcje komunikacji</b>                |      |      |
| Modbus RTU                              | ●    | ●    |
| Profibus                                | ●    | ●    |
| DeviceNet                               | ●    | ●    |
| ModbusTCP                               | ●    | ●    |
| Profinet                                | ●    | ●    |
| Ethernet/IP                             | ●    | ●    |
| <b>Opcje kart inteligentnych</b>        |      |      |
| Karta do pomp                           | ●    | ●    |
| <b>Akcesoria</b>                        |      |      |
| Zdalna klawiatura                       | ●    | ●    |