

Specyfikacje techniczne - ADF P300 do przemysłowych obciążeń trójfazowych

Model	ADF P300-120 / 480 (ADF P300-90 / 690)	ADF P300-240 / 480 (ADF P300-180 / 690)	ADF P300-360 / 480 (ADF P300-270 / 690)
Moc znamionowa ¹	83/100/94/108 kVA	166/200/187/215 kVA	249/299/281/323 kVA
Wydajność przy kompensacyjnego przy 50/60 Hz	120 A _{RMS} (90 A _{RMS})	240 A _{RMS} (180 A _{RMS})	360 A _{RMS} (270 A _{RMS})
Napięcie systemowe	480 V (208 - 480 V), 690 V (480-690 V)		
Częstotliwość nominalna ²	50/60 Hz ± 2%		
Liczba faz	Przewód 3-fazowy 3		

Model	ADF P300-120 / 480 (ADF P300-90 / 690)	ADF P300-240 / 480 (ADF P300-180 / 690)	ADF P300-360 / 480 (ADF P300-270 / 690)
Rodzaj poûczenia	3 fazy bez przewodu neutralnego (TN, TT, IT **)		
Zrekompensowany pr d harmoniczny	indywidualna kompensacja do 49 th kolejno ci		
Szybko redukcji harmoniczej	lepiej ni 98%		
Aktualna kompensacja cos	do 1,0		
Rozszerzalno	Do 15 ADF Jednostki P300 mog by u ywane równolegle		
Czas odpowiedzi	<1 ms		

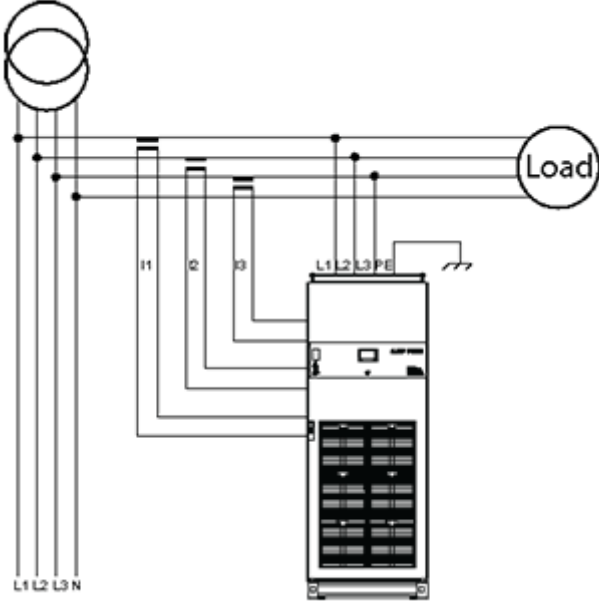
Model	ADF P300-120 / 480 (ADF P300-90 / 690)	ADF P300-240 / 480 (ADF P300-180 / 690)	ADF P300-360 / 480 (ADF P300-270 / 690)
Strata mocy 480 V (690 V)	<2725 W (<2969 W)	<5325 W (<5813 W)	<7925 W (<8657 W)
Maksymalne zapotrzebowanie na przepływ powietrza	600 m ³ / h	1200 m ³ / h	1800 m ³ / h
Poziom hałas	<70 dB (A)		
rodowisko	0 do 95% RH bez kondensacji, maksymalna wysokość 1000 m bez obniżania wartości znamionowych		
Temperatura robocza	0 do 50 ° C, do 40 ° C bez obniżania wartości znamionowych		
Wymiary	800 x 2155 x 610 mm (szer. X wys. X gł.)		

Model	ADF P300-120 / 480 (ADF P300-90 / 690)	ADF P300-240 / 480 (ADF P300-180 / 690)	ADF P300-360 / 480 (ADF P300-270 / 690)
Ci ężar 480 V (690 V)	335 kg (351 kg)	472 kg (495 kg)	609 kg (639 kg)
Kolor szafki	Szafka RAL 7035 (jasnoszara), podstawa RAL 7022 (ciemnoszara)		
Klasa ochrony	IP21, IP43 ** zgodnie z IEC 529, inne warto ści na zapytanie		
Warunki rodowiska	Chemical 3C3, Mechanical 3S3		
Zgodno elektromagnetyczna	EN55011, klasa B EN55011, klasa A		
Certyfikaty	CE, ABS		

¹ wydajno ść optymalizacji przy napi ęciu znamionowym 400 V / 480 V / 600 V / 690 V

² prosz ę poda ć napi ęcie systemu i cz ęstotliwo ść linii podczas zamawiania

Schemat podj czenia



Wymiary

