

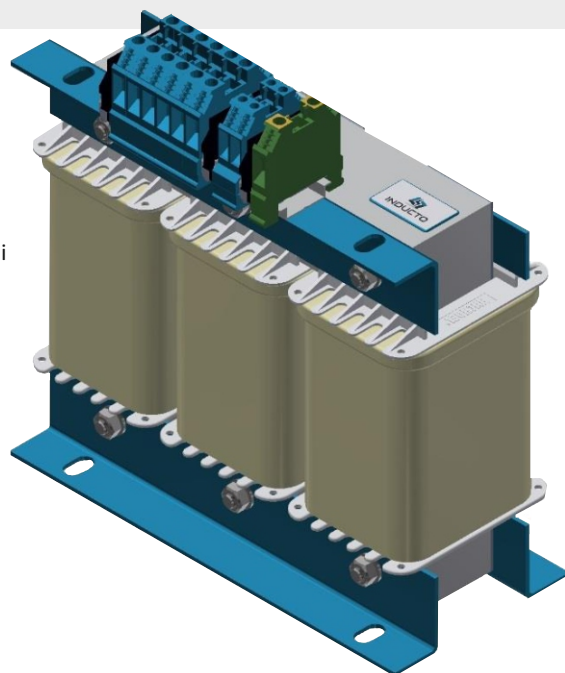
# Trójfazowe Dławiki Filtracyjne

## Typ INF 14%

Dławiki do ochrony baterii kondensatorów w kompensatorach mocy biernej indukcyjnej. Ochrona ta polega na eliminacji wyższych harmonicznych, które są szkodliwe dla kondensatorów. Budowane są dla różnych napięć baterii oraz filtracji różnych harmonicznych, którą określa współczynnik tłumienia "p" podawany w %.

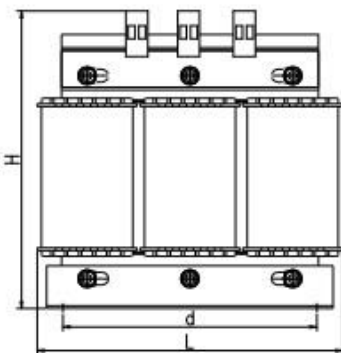
### Zastosowanie:

Filtracja harmonicznych w układach kompensacji mocy biernej



### Dane techniczne:

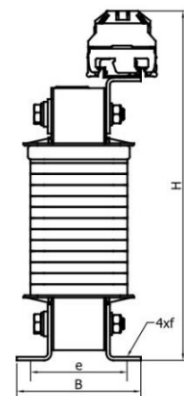
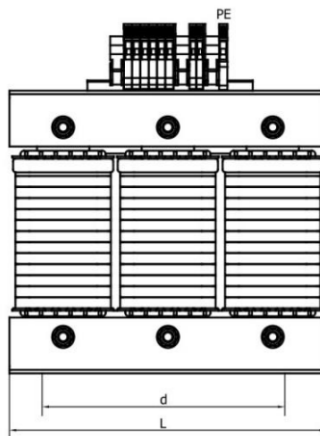
Napięcie baterii	525V
Napięcie pracy	400V
Współczynnik tłumienia „p”	14 % [fr=189Hz]
Częstotliwość	50Hz
Klasa izolacji	F 155°C jako standardowe wykonanie
Stopień ochrony	IP00
Temperatura otoczenia	40°C
Norma	Zgodne z PN-EN 60076-6



Wyk A



Wyk B



Parametry techniczne:				Wymiary						Masa	
Typ	Moc kVAr	Prąd	Induk. [mH]	L [mm]	B [mm]	H [mm]	d [mm]	e [mm]	f [mm]	[kg]	wyk
INF14 -2,5 -525	2,5	2,4	49,13	155	76	141	130	55	8x12	3,5	A
INF 14-5 -525	5,0	4,9	24,57	155	81	141	130	60	8x12	3,9	A
INF 14-7,5 -525	7,5	7,3	16,38	190	80	172	170	60	8x12	6,5	A
INF 14-10 -525	10,0	9,7	12,28	190	85	172	170	65	8x12	7,9	A
INF 14-12,5 -525	12,5	13,5	9,83	190	95	172	170	75	8x12	9,8	A
INF 14-15 -525	15,0	14,6	8,19	190	105	172	170	85	8x12	12,3	A
INF 14-20 -525	20,0	19,5	6,14	240	96	243	185	75	10x18	14,1	B
INF 14-25 -525	25,0	24,4	4,91	240	107	243	185	85	10x18	15,3	B
INF 14-30 -525	30,0	29,2	4,09	240	96	264	185	75	10x18	16,1	B
INF 14-40 -525	40,0	39,0	3,07	240	107	264	185	85	10x18	20,3	B
INF 14-50 -525	50,0	48,7	2,46	240	117	264	185	95	10x18	22,8	B

\*W związku z ciągłym doskonaleniem naszych produktów podane wymiary i waga mogą ulec zmianie