

# INSTRUKCJA OBSŁUGI

## KOMPENSATORY AKTYWNE

SVG 10/15/30/50/100/200

ASVG 50/100



**Wersja: A01 Data: 24.11.2020**

Sinexcel Electric Co. Ltd.

Udostępnia wsparcie techniczne w sprawach serwisu urządzeń. Użytkownik może skontaktować się z lokalnym autoryzowanym partnerem firmy Sinexcel w celu uzyskania wsparcia technicznego.

Shenzhen Sinexcel Electric Co., Ltd. Add: 6th Building, 2nd District, Baiwangxin High-tech Industry Park, Songbai Road, Nanshan District, Shenzhen.

Postcode: 518000

Website: www.sinexcel.com

Hotline: +86-755-86511588

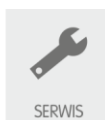
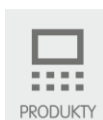
Fax: +86-755-86513100

E-mail: service@sinexcel.com

**WSKAZÓWKI BEZPIECZEŃSTWA** Niniejsza instrukcja zawiera opis instalacji urządzenia oraz podstawowej parametryzacji Sinexcel SVG/ASVG. Proszę zapoznać się z niniejszą instrukcją przed przystąpieniem do instalacji urządzenia, zwracając szczególną uwagę na opis zasad bezpieczeństwa. Sinexcel SVG /ASVG może być podłączany oraz uruchamiany tylko przez wykwalifikowany personel, wyznaczony przez producenta lub autoryzowanego dystrybutora. W innym przypadku może stanowić zagrożenie dla życia ludzi lub doprowadzić do uszkodzenia urządzenia. Uszkodzenie urządzenia spowodowane złym podłączeniem urządzenia, nie jest objęte gwarancją. Sinexcel 400V SVG służy wyłącznie do celów komercyjnych / przemysłowych i nie może być stosowany jako sprzęt podtrzymujący lub zabezpieczający życie. Ten produkt jest urządzeniem klasy A i może powodować zakłócenia radiowe, gdy jest używany do oszczędzania energii elektrycznej w domach.

Te urządzenie spełnia standardy CE 73/23 & 93/68 (bezpieczeństwo w sieciach niskiego napięcia) , 89/336 (EMC) oraz normy EMC (C-Tick) obowiązujące w Australii i Nowej Zelandii. Więcej szczegółów w rozdziale I – Specyfikacja produktu. Urządzenie należy instalować zgodnie z wytycznymi niniejszej instrukcji oraz z wykorzystaniem dedykowanych do danego modelu akcesoriów.

Konserwacja wewnętrznych części urządzenia powinna być przeprowadzana odpowiednimi i sprawnymi narzędziami przez profesjonalny personel. Wszystkie elementy i części, które są zamknięte w oplombowanych obudowach i muszą zostać otwarte przy pomocy narzędzi, nie podlegają konserwacji przez użytkownika. Urządzenie SVG w pełni spełnia standardy bezpieczeństwa sprzętu w strefie roboczej. W SVG występują elementy pod napięciem. Dostęp do nich ma tylko personel serwisowy. Elementy pod napięciem mają obudowę ochronną, którą należy otworzyć za pomocą narzędzi, dlatego możliwość dotknięcia niebezpiecznych elementów jest ograniczona. Urządzenie nie stanowi zagrożenia, jeśli jest używane zgodnie z odpowiednimi przepisami i procedurami opisanymi w instrukcji.



## Spis treści

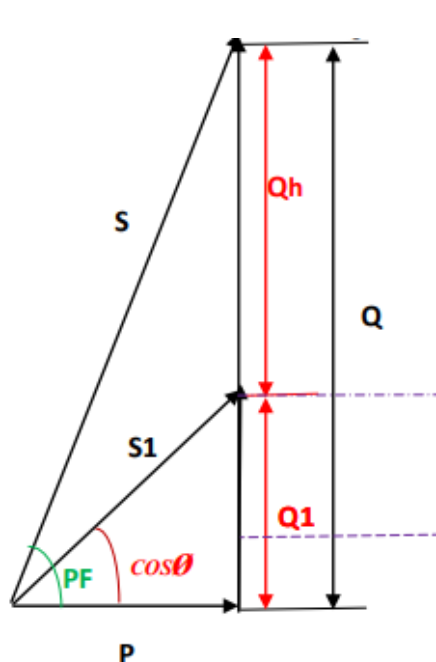
1.	Dobór kompensatorów SVG i ASVG oraz komponentów do podłączenia urządzeń.	5
1.1.	Algorytmy obliczenia wartości mocy kompensatorów aktywnych SVG.	5
1.2.	Algorytmy obliczenia wartości mocy kompensatora aktywnego ASVG z funkcją filtracji harmoniczných 3,5,7,9 oraz 11.	5
1.3.	Dobór przekładników prądowych.	6
1.3.1.	Parametry przekładników prądowych:	6
1.4.	Dobór przekrojów przewodów zasilających oraz prądu zabezpieczeń.	9
1.5.	Dobór modelu SVG	10
1.6.	Dobór modelu ASVG	10
1.7.	Opcje dodatkowe	10
2.	Zasada działania i budowa.	11
2.1.	Funkcje urządzenia	11
2.2.	Zasada działania kompensatorów aktywnych SVG oraz ASVG.	11
2.3.	Wymiary kompensatorów aktywnych SVG.	12
2.3.1.	Wymiary kompensatora SVG 10 w wersji Rack.	12
2.3.2.	Wymiary kompensatora SVG 10 w wersji naściennej.	12
2.3.3.	Wymiary kompensatora SVG 15 w wersji Rack.	13
2.3.4.	Wymiary kompensatora SVG 15 w wersji naściennej.	13
2.3.5.	Wymiary kompensatora SVG 30 i 50 w wersji Rack. (Wersja P2)	14
2.3.6.	Wymiary kompensatora SVG 30 i 50 w wersji naściennej. (Wersja P2)	14
2.3.7.	Wymiary kompensatora SVG 100 w wersji Rack. (Wersja P2)	15
2.3.8.	Wymiary kompensatora SVG 100 w wersji naściennej. (Wersja P2)	15
2.3.9.	Wymiary kompensatora SVG 200 w wersji Rack.	16
2.3.10.	Wymiary kompensatora SVG 200 w wersji naściennej.	16
2.4.	Wymiary kompensatorów aktywnych ASVG.	17
2.4.1.	Wymiary kompensatora ASVG 50 w wersji Rack.	17
2.4.2.	Wymiary kompensatora ASVG 50 w wersji naściennej.	17
2.4.3.	Wymiary kompensatora ASVG 100 w wersji Rack.	18
2.4.4.	Wymiary kompensatora ASVG 100 w wersji naściennej.	18
3.	Montaż oraz podłączenie urządzeń.	19
3.1.	Schematy podłączeń SVG(ASVG) w sieci 3-fazowej, 4-przewodowej.	19
3.1.1.	Podłączenie urządzenia w pętli otwartej.	19
3.1.2.	Podłączenie urządzenia w pętli zamkniętej.	19

3.2.	Schematy połączeń SVG(ASVG) w sieci 3-fazowej, 3-przewodowej.	20
3.2.1.	Podłączenie urządzenia w pętli otwartej.	20
3.2.2.	Podłączenie urządzeń w pętli zamkniętej.	20
3.3.	Podłączenie równoległe kompensatorów SVG (ASVG).	21
3.3.1.	Podłączenie urządzeń z panelem HMI 4,3" w pętli otwartej.	21
3.3.2.	Podłączenie urządzeń z panelem HMI 4,3" w pętli zamkniętej.	21
3.3.3.	Podłączenie urządzeń z panelem HMI 7" w pętli otwartej.	22
3.3.4.	Podłączenie urządzeń z panelem HMI 7" w pętli zamkniętej.	22
3.4.	Podłączenie obwodów wtórnych przekładników prądowych.	23
4.	Uruchomienie	24
4.1.	Działania wstępne przed uruchomieniem urządzenia.	24
4.2.	Parametryzacja urządzeń z panelem HMI 4,3".	24
4.2.1.	Hasło dostępu.	24
4.2.2.	Opis parametrów menu HMI 4,3".	25
4.3.	Parametryzacja urządzeń poprzez moduł Wi-Fi.	34
4.3.1.	Połączenie urządzenia mobilnego z kompensatorem.	34
4.3.2.	Opis parametrów menu Wi-Fi.	35
5.	Alarmy	42
5.1.	Opis komunikatów błędów.	42
5.2.	Opis najczęstszych przyczyn występujących błędów.	43
5.3.	Opis usuwania awarii.	44
5.3.1.	Sposób wyłączenia urządzenia.	44
5.3.2.	Podłączanie urządzenia po naprawie/serwisie.	44
5.3.3.	Sposób wyłączenia urządzenia.	44
ZAŁĄCZNIK 1	Skrócona instrukcja parametryzacji urządzeń SVG/ASVG i AHF.	46

# 1. Dobór kompensatorów SVG i ASVG oraz komponentów do podłączenia urządzeń.

## 1.1. Algorytmy obliczenia wartości mocy kompensatorów aktywnych SVG.

W celu doboru wartości mocy kompensatora, należy określić podstawowe parametry mocy czynnej, biernej oraz współczynnika mocy  $\text{tg}(\phi)$ .



$$S = \sqrt{P^2 + Q_1^2 + Q_h^{50}}$$

$$Q_1 = \sqrt{S^2 - Q_h^2 - P^2}$$

$Q_1$  – wartość całkowitej mocy biernej

$$\text{tg}(\varphi) = \frac{P_{50\text{Hz}}}{Q_{50\text{Hz}}}$$

$$\text{tg}(\varphi)_{\text{target}}$$

– współczynnik mocy założony do osiągnięcia po kompensacji

$$Q_2 = \text{tg}(\varphi)_{\text{target}} * P_{50\text{Hz}}$$

$$Q_{\text{SVG}} = Q_{50\text{Hz}} - Q_2$$

## 1.2. Algorytmy obliczenia wartości mocy kompensatora aktywnego ASVG z funkcją filtracji harmonicznych 3,5,7,9 oraz 11.

Wartość mocy kompensatora aktywnego ASVG musi uwzględniać moc bierną sygnału podstawowego jaką należy skompensować (obliczenia jak wyżej) oraz wartość mocy biernej odkształceń (harmonicznych).

$$Q_h = Q - Q_1$$

$$Q_{\text{ASVG}} = \sqrt{Q_1^2 + Q_h^2} \quad (Q_{\text{ASVG}} \geq 2Q_h)$$

### 1.3. Dobór przekładników prądowych.

W celu zapewnienia prawidłowej pracy urządzenia, należy odpowiednio dobrać układ pomiarowy. W tym celu określono warunki doboru przekładników pomiarowych oraz przewodów do przekładników, zapewniających dokładną i prawidłową pracę układu kompensacji mocy biernej. Ilość przekładników prądowych jest determinowana przez typ sieci w jakiej pracuje urządzenie. W przypadku układu 3-fazowego 4-przewodowego, należy zastosować układ 3- przekładników prądowych, dla każdej z faz. W przypadku układu 3-fazowego, 3-przewodowego należy zastosować układ 2 przekładników w fazie L1 oraz w fazie L2. W przypadku sieci 3-przewodowej, wartość prądów w fazie L2 jest obliczana.

#### 1.3.1. Parametry przekładników prądowych:

- prąd pierwotny przekładnika prądowego,
- prąd wtórny przekładnika prądowego,
- klasa przekładnika prądowego,
- moc przekładnika prądowego,
- wymiary przekładników prądowych.

**PRĄD PIERWOTNY PRZEKŁADNIKA PRĄDOWEGO:** Wartość prądu pierwotnego przekładnika prądowego, określa się na podstawie zmierzonej wartości prądu obciążenia. Wartość nominalna prądu pierwotnego przekładnika powinna zawierać się w przedziale 1,1-1,3 x I<sub>max</sub>.

**PRĄD WTÓRNY PRZEKŁADNIKA PRĄDOWEGO:** prąd wtórny przekładnika prądowego – 5A.

**KLASA PRZEKŁADNIKÓW POMIAROWYCH:** Przy doborze przekładników, należy określić prąd minimalny, przy którym kompensator będzie musiał pracować. Dla tej wartości należy określić klasę przekładnika zgodnie z poniższymi tabelami, aby przy minimalnym prądzie pracy, zachowana została klasa min.0,5.

Norma En-61869-2 określa dokładność pomiarową przekładników prądowych dostępnych w tabelach odpowiadających poszczególnym klasom.

Klasy dokładności: 0,1;0,2s;0,2;0,5s;0,5;1;;3;5

Tabela1. Dokładności przekładników pomiarowych zgodnie z EN 61869-2 dla klas 0,1;0,2;0,5;1.

Klasa dokładności	Procentowy błąd prądowy (przekładni) przy podanych poniżej procentowych wartościach prądu znamionowego + lub -				Błąd kątowy przy podanych poniżej procentowych wartościach prądu znamionowego + lub -							
					minuty				centyradiany			
	5	20	100	120	5	20	100	120	5	20	100	120
0,1	0,4	0,2	0,1	0,1	15	8	5	5	0,45	0,24	0,15	0,15
0,2	0,75	0,35	0,2	0,2	30	15	10	10	0,9	0,45	0,3	0,3
0,5	1,5	0,75	0,5	0,5	90	45	30	30	2,7	1,35	0,9	0,9
1	3.0	1,5	1,0	1,0	180	90	60	60	5,4	2,7	1,8	1,8

**Tabela 2. Dokładności przekładników pomiarowych zgodnie z EN 61869-2 dla klas 0,2S i 0,5S..**

Klasa dokładności	Procentowy błąd prądowy (przekładni) przy podanych poniżej procentowych wartościach prądu znamionowego + lub -					Błąd kątowy przy podanych poniżej procentowych wartościach prądu znamionowego + lub -									
						minuty					centyradiany				
	1	5	20	100	120	1	5	20	100	120	1	5	20	100	120
0,2S	0,75	0,35	0,2	0,2	0,2	30	15	10	10	10	0,9	0,45	0,3	0,3	0,3
0,5S	1,5	0,75	0,5	0,5	0,5	90	45	30	30	30	2,7	1,35	0,9	0,9	0,9

**Tabela 3. Dokładności przekładników pomiarowych zgodnie z EN 61869-2 dla klas 3 i 5.**

Klasa dokładności	Procentowy błąd prądowy (przekładni) przy podanych poniżej procentowych wartościach prądu znamionowego + lub -	
	50	120
3	3	3
5	5	5

Zgodnie z normą przyjmuje się, że współczynnik mocy dla obciążenia wynosi 0,8, przy czym dopuszczalne jest aby dla obciążenia poniżej 5VA wynosił on 1. Typowa najmniejsza moc nie powinna być niższa niż 1VA. Przekładnik pomiarowy charakteryzuje jeszcze współczynnik bezpieczeństwa przyrządu FS, który mówi przy jakiej krotności prądu nominalnego nastąpi nasycenie przekładnika i ograniczenie prądu wyjściowego. Jeżeli współczynnik ten wynosi 5 to prąd wyjściowy przekładnika wzrośnie maksymalnie do 5 krotności nominalnego prądu wyjściowego. Typowe wartości współczynnika FS to 50 oraz 10.

**MOC PRZEKŁADNIKA PRĄDOWEGO:** Moc przekładnika jest zależna od impedancji obwodu przekładników. Głównym elementem jaki należy uwzględnić jest długość i przekrój przewodów dobranych do podłączenia przekładników prądowych. W tym celu, można skorzystać z tabeli poniżej, na podstawie której można dobrać przekrój przewodów do przekładników oraz moc przekładnika.

**Tabela 4. Wartości mocy przekładników prądowych w zależności od długości i przekroju przewodów.**

	5 m	10 m	20 m	30 m	50 m	100 m	160 m
<b>0.5 mm<sup>2</sup></b>	4.4 VA	8.6 VA	17.0 VA	25.4 VA	42.2 VA	84.2 VA	134.6 VA
<b>0.8 mm<sup>2</sup></b>	3.0 VA	5.8 VA	11.4 VA	17.0 VA	28.2 VA	56.2 VA	89.8 VA
<b>1.0 mm<sup>2</sup></b>	2.3 VA	4.4 VA	8.6 VA	12.8 VA	21.2 VA	42.2 VA	67.4 VA
<b>1.5 mm<sup>2</sup></b>	1.6 VA	3.0 VA	5.8 VA	8.6 VA	14.2 VA	28.2 VA	45.0 VA
<b>2.5 mm<sup>2</sup></b>	1.1 VA	1.9 VA	3.6 VA	5.3 VA	8.6 VA	17.0 VA	27.1 VA
<b>4.0 mm<sup>2</sup></b>	0.8 VA	1.3 VA	2.3 VA	3.4 VA	5.5 VA	10.7 VA	17.0 VA
<b>6.0 mm<sup>2</sup></b>	0.6 VA	0.9 VA	1.6 VA	2.3 VA	3.7 VA	7.2 VA	11.4 VA

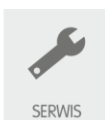
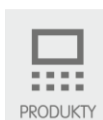
**WYMIARY PRZEKŁADNIKÓW PRĄDOWYCH:** Wymiary przekładników prądowych są uzależnione od miejsca ich instalacji. Należy określić wymiary okna wewnętrznego oraz wymiary zewnętrzne przekładnika prądowego. Wymiar wewnętrznego okna zależy od przekroju przewodu lub szyny na który zostanie zamontowany. Wymiar zewnętrzny przekładnika, zależy od odległości między szynami lub przewodami, na których zostanie zamontowany.

#### UWAGI DODATKOWE

Podłączenie przewodów przekładników prądowych:

- Wejście A – 400V faza L1 – przewody żółty
- Wejście B – 400V faza L2 – przewody zielone
- Wejście C – 400V faza L3 – przewody czerwone
- Złącze N – złącze przewodu neutralnego (tylko dla wykonania 3-fazowego, 4-przewodowego).
- Złącze PE - ponieważ w systemie stosowana jest metalowa obudowa, system należy uziemić przez terminal PE, aby uniknąć wypadków zagrażających bezpieczeństwu obsługi.
- Dopuszczalny maksymalny prąd listwy zaciskowej przewodów CT wynosi 5A.

Przekładnik prądowy można wybrać z otwieranym lub nie otwieranym rdzeniem. Przekładnik prądowy z otwieranym rdzeniem można łatwo zainstalować, zaś z rdzeniem całkowitym można zainstalować, gdy istnieje możliwość odłączenia zasilania i rozpięcia obwodu. Przy wyborze przekładnika prądowego należy sprawdzić dopuszczalną wartość przekładni dla wybranego modelu urządzenia Sinexcel SVG/ASVG; przed uruchomieniem sprawdź, czy przekładnia przekładnika prądowego wprowadzona w ustawieniach jest zgodna z wartością przekładni rzeczywistego zainstalowanego przekładnika.





## 1.4. Dobór przekrojów przewodów zasilających oraz prądu zabezpieczeń.

Przekrój przewodów zasilających oraz wartość zabezpieczeń należy określić na podstawie prądu nominalnego urządzenia zgodnie z obowiązującymi standardami i normami.

Tabela 5. Prądy znamionowe kompensatorów SVG i rekomendowane wartości zabezpieczeń.

Typ SVG (ASVG) [kVar]	10	15	30	50	100	150	200
Znamionowy prąd urządzenia $I_N$	15	22,5	45	75	150	225	300
$1,2 I_N$	18,3	27,45	54,9	91,5	183	274,5	366
Prąd zabezpieczenia	20	32	63	100	200	300	400

**UWAGA:** W przypadku tłumienia harmonicznych wyższych rzędów zjawisko naskórkowości ulega spotęgowaniu gdyż zależy w dużej mierze od częstotliwości płynącego prądu, co wymaga przewymiarowania przekrojów przewodów w celu zapewnienia odpowiednich warunków pracy filtra harmonicznych. Dla filtrów do 150A przekrój przewodu dobieramy na  $1,5x I$  znamionowy powyżej 150A  $1,3 x I$  znamionowy.

**W przypadku SVG należy dobrać przekroje przewodów wg kryteriów określonych w normie PN-HD 60364-5-52:2011.**

UWAGI DODATKOWE Jako urządzenia zabezpieczające w rozdzielnicy można zastosować:

- bezpieczniki topikowe z wkładkami topikowymi o charakterystyce gG/gL lub
- wyłączniki wyposażone w wyzwalacze przeciążeniowe lub wyłączniki współpracujące z bezpiecznikami topikowymi.

Jako przewody zaleca się zastosowanie jednożyłowych lub wielożyłowych przewodów giętkich (np. LgY, OPd itp.). Wykonanie instalacji elektrycznej i przekazanie jej do eksploatacji powinno być udokumentowane protokołem odbioru technicznego, a szczegółowa dokumentacja powykonawcza oraz protokół pomiarów skuteczności ochrony przeciwporażeniowej powinny być udostępnione instalatorom przed przystąpieniem do prac związanych z przyłączeniem i uruchomieniem urządzenia SVG/ASVG.

## 1.5. Dobór modelu SVG

**SVG**\_\_(moc)\_\_ (typ sieci)\_\_ (wykonanie)

OZNACZENIE	MOC	OZNACZENIE	OPIS	OZNACZENIE	OPIS
10	10 kvar	3P4W	3-fazowy, 4-przewodowy	R	RACK
15	15 kvar	3P4W	3-fazowy, 3-przewodowy	H	naścienne
30	30 kvar				
50	50 kvar				
100	100 kvar				
200	200 kvar				

## 1.6. Dobór modelu ASVG

**ASVG**\_\_(moc)\_\_ (typ sieci)\_\_ (wykonanie)

OZNACZENIE	MOC	OZNACZENIE	OPIS	OZNACZENIE	OPIS
50	50 kvar	3P4W	3-fazowy, 4-przewodowy	R	RACK
100	100 kvar	3P4W	3-fazowy, 3-przewodowy	H	naścienne

## 1.7. Opcje dodatkowe

Oznaczenie	OPIS
7" HMI	Panel HMI 7" do parametryzacji oraz wizualizacji danych z urządzeń podłączonych równolegle.

**UWAGA:** W przypadku wyboru urządzeń w wykonaniu naściennym panel jest elementem zewnętrznym i należy go zamontować w osobnej obudowie (nie jest integralnym elementem kompensatorów)

Tabela 6. Dostępne opcje panelu sterowania dla SVG.

TYP (wersja naścienna)	Panel HMI 4,3"	Moduł Wi-Fi
SVG 10	Brak	TAK
SVG 15	TAK	TAK
SVG 30	TAK	Opcja
SVG 50	TAK	Opcja
SVG 100	TAK	Opcja
SVG 200	TAK	Opcja

## 2. Zasada działania i budowa.

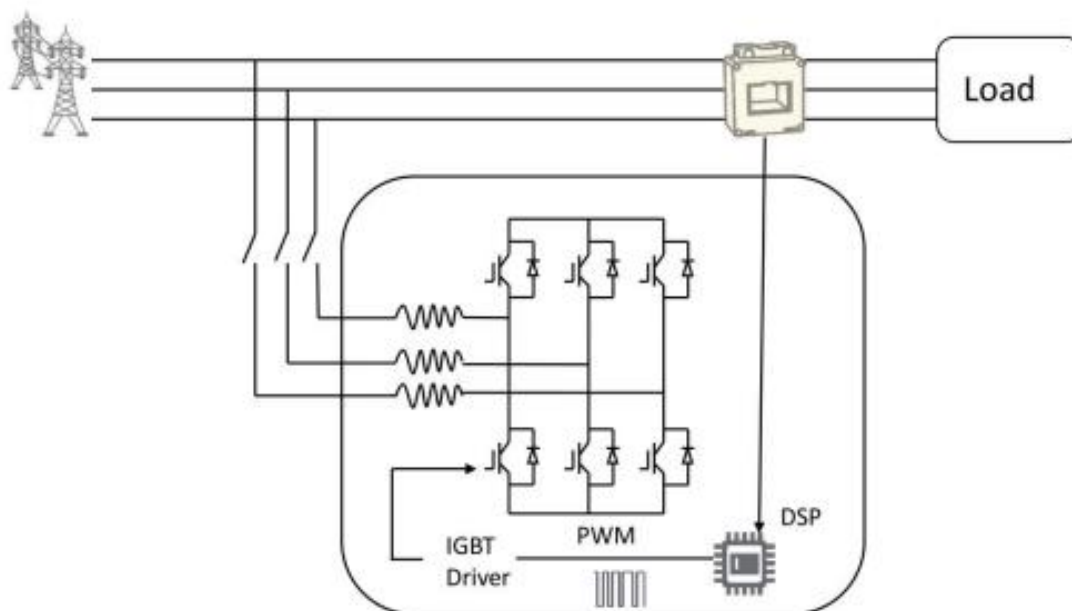
### 2.1. Funkcje urządzenia

- - kompensacja mocy bierniej indukcyjnej oraz pojemnościowej,
- - modułowa budowa umożliwia rozbudowywanie układu kompensacji,
- - wysoka odporność na złe parametry jakości zasilania,
- - kompensacja bezstopniowa indywidualnie w każdej fazie,
- - możliwość wyboru funkcji pracy urządzeń, z dostępnych opcji: kompensacji mocy bierniej, symetryzacji obciążenia oraz filtracji harmoniczných.

### 2.2. Zasada działania kompensatorów aktywnych SVG oraz ASVG.

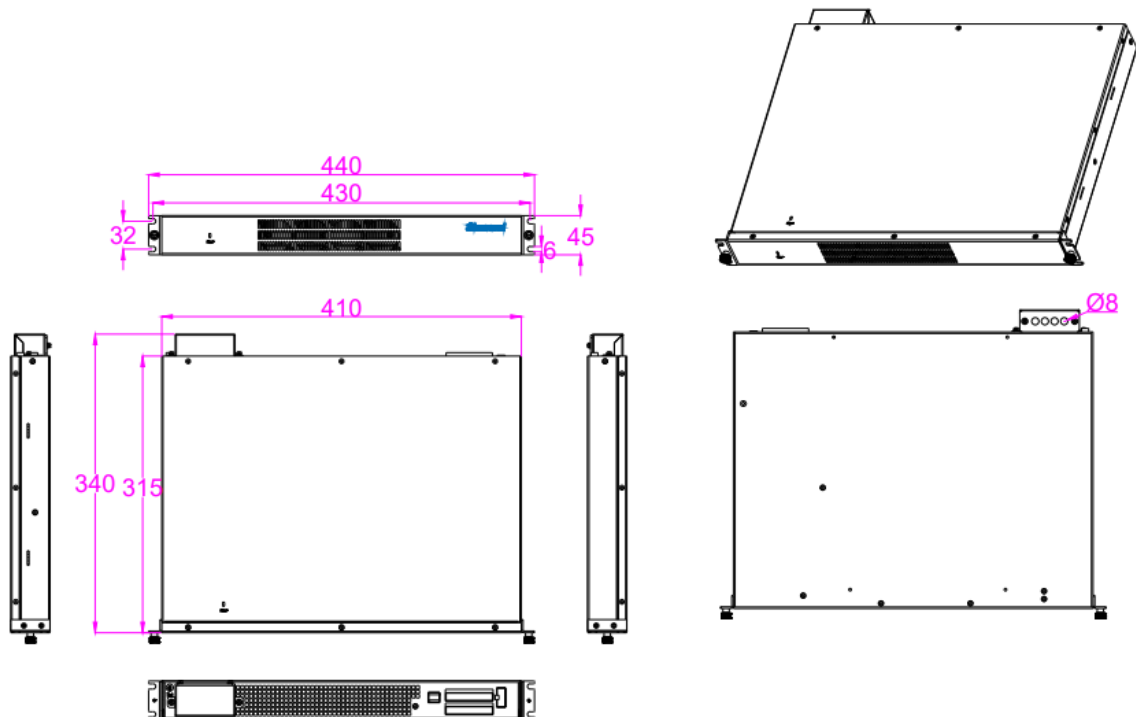
Kompensatory aktywne służą do kompensacji mocy bierniej sygnału podstawowego. W celu realizacji tej funkcji urządzenie należy wyposażyć w element pomiarowy, jakim są przekładniki prądowe. Układ kompensatora mierzy przy pomocy przekładników prądowych wartość prądu obciążenia, następnie analizuje wartość mocy bierniej oraz charakter obciążenia w czasie rzeczywistym. Wbudowany kontroler IGBT, przy pomocy modułów mocy generuje do sieci prąd kompensacji o wartości oraz znaku, określonym na podstawie analizy wartości pomiaru mocy. Kompensacja wykonywana jest indywidualnie w każdej fazie. Dzięki kontrolerowi IGBT oraz modulacji PWM, generowany sygnał umożliwia kompensację mocy bierniej indukcyjnej oraz pojemnościowej. Urządzenie ASVG jest wersją rozbudowanego kompensatora o funkcję filtracji harmoniczných rzędu 3,5,7,9,11 oraz 13.

Rys. 1. Schemat ideowy działania kompensatorów aktywnych SVG i ASVG.

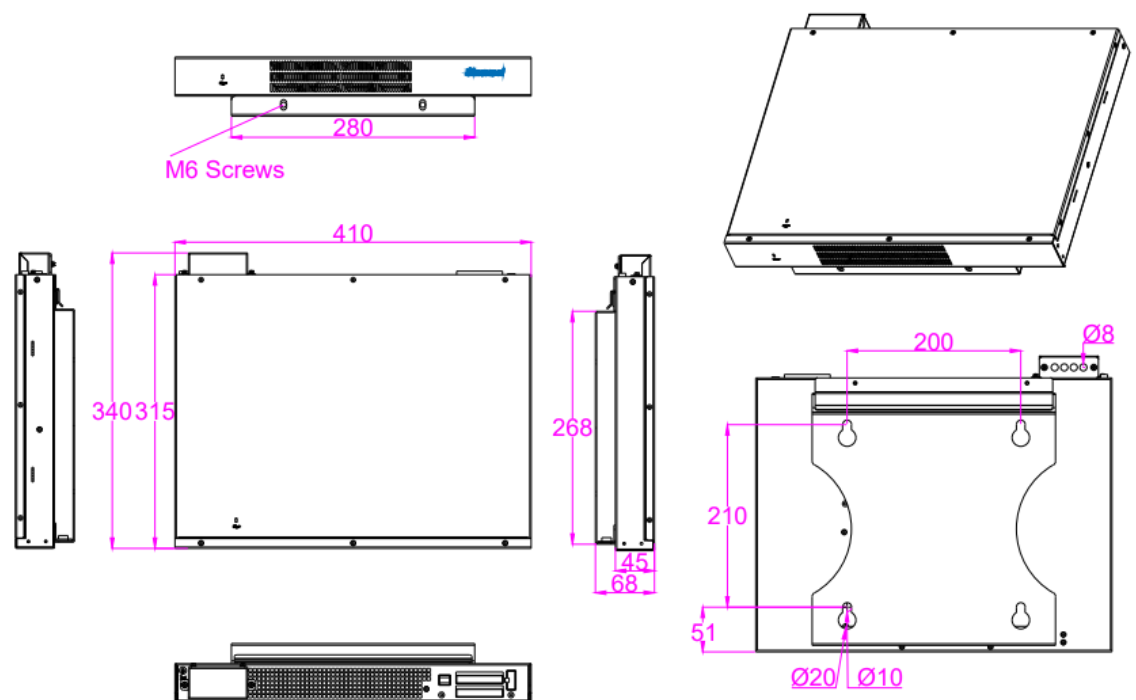


## 2.3. Wymiary kompensatorów aktywnych SVG.

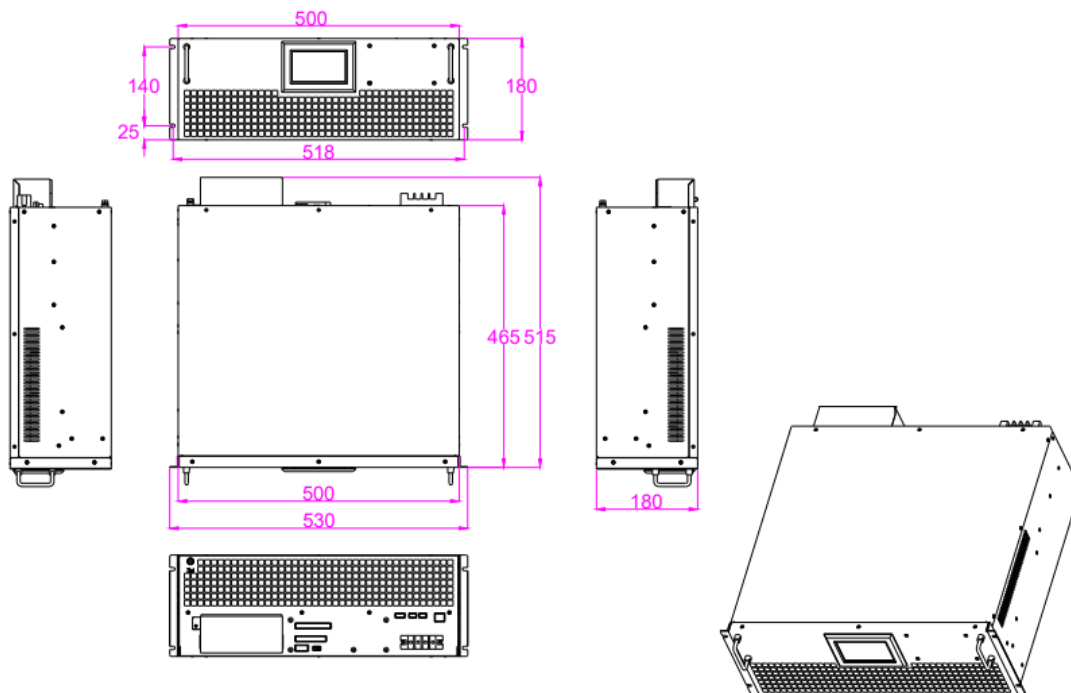
### 2.3.1. Wymiary kompensatora SVG 10 w wersji Rack.



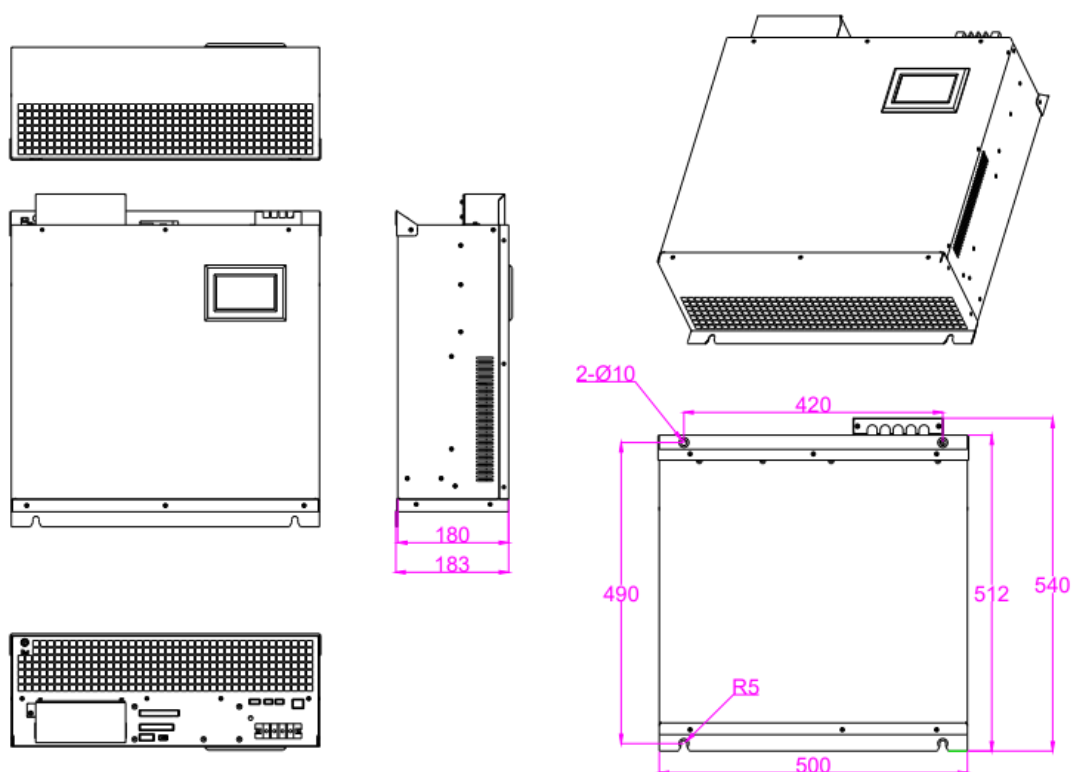
### 2.3.2. Wymiary kompensatora SVG 10 w wersji naściennej.



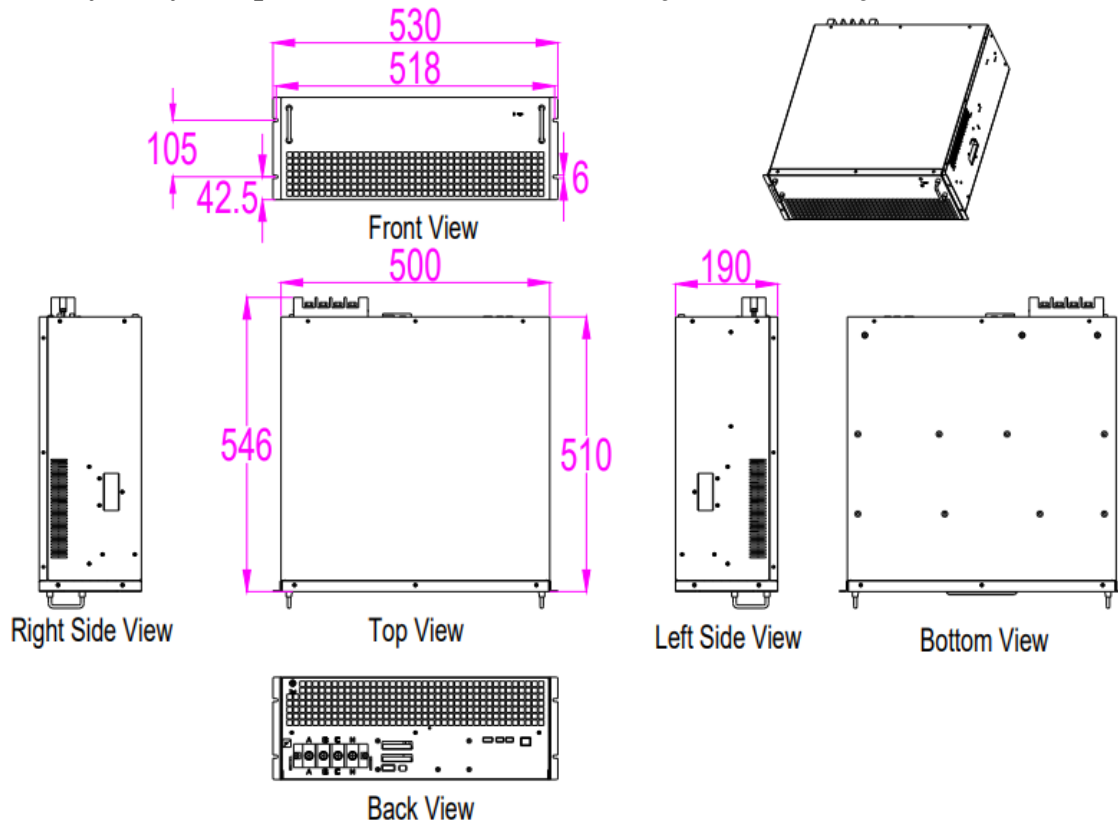
### 2.3.3. Wymiary kompensatora SVG 15 w wersji Rack.



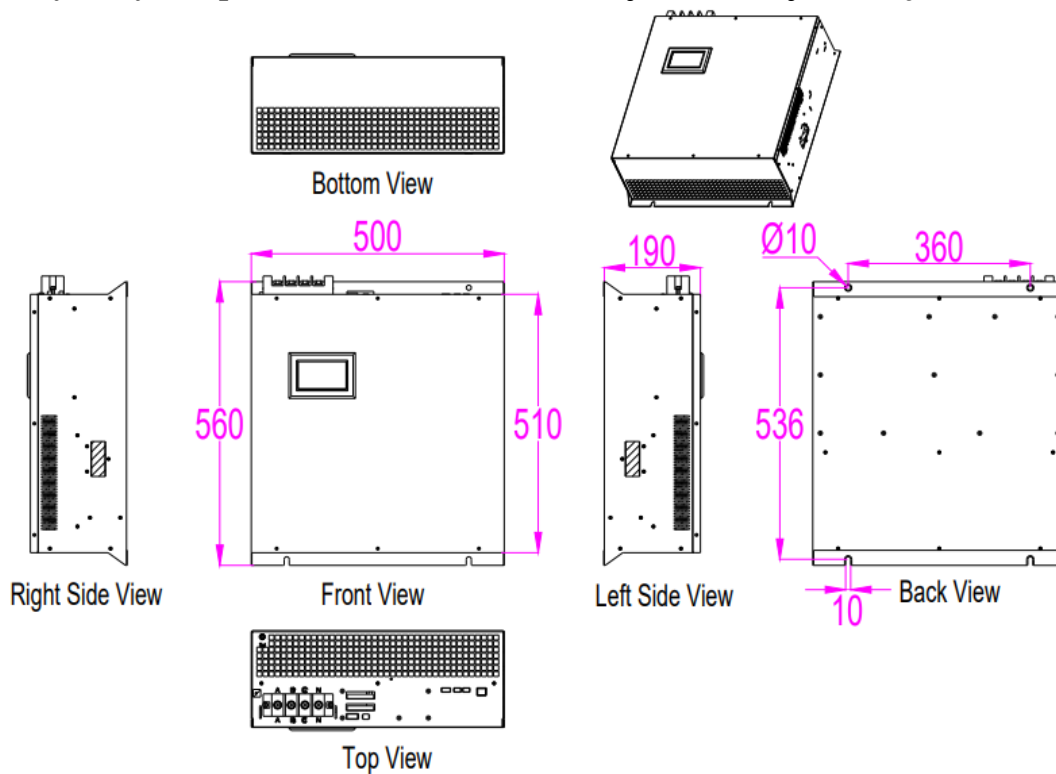
### 2.3.4. Wymiary kompensatora SVG 15 w wersji naściennej.



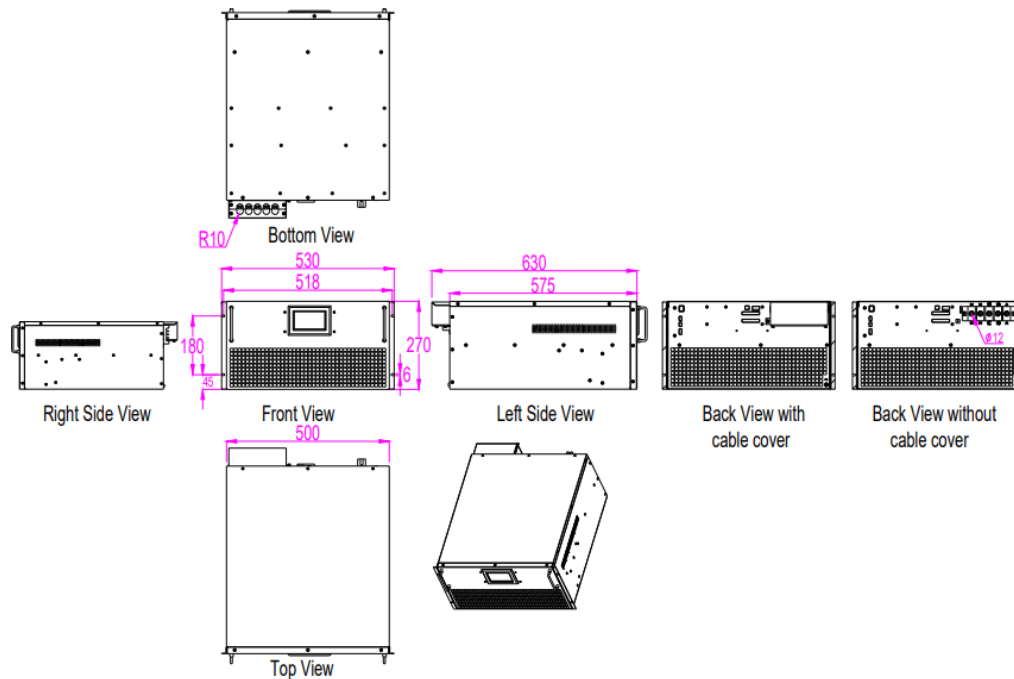
**2.3.5. Wymiary kompensatora SVG 30 i 50 w wersji Rack. (Wersja P2)**



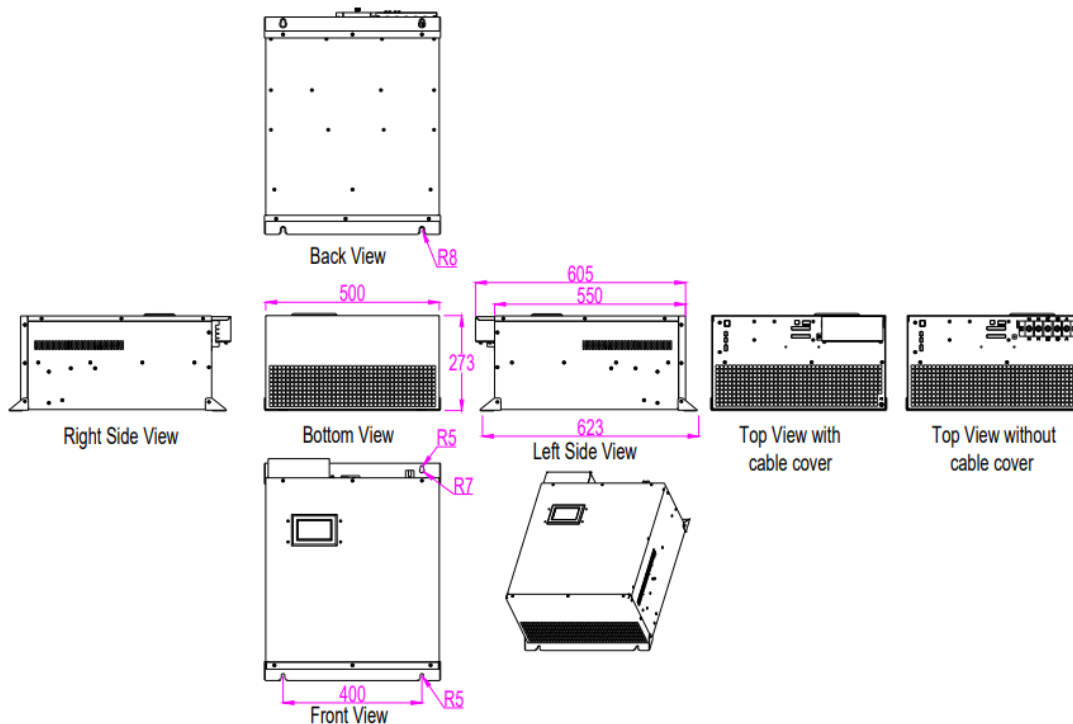
**2.3.6. Wymiary kompensatora SVG 30 i 50 w wersji naściennej. (Wersja P2)**



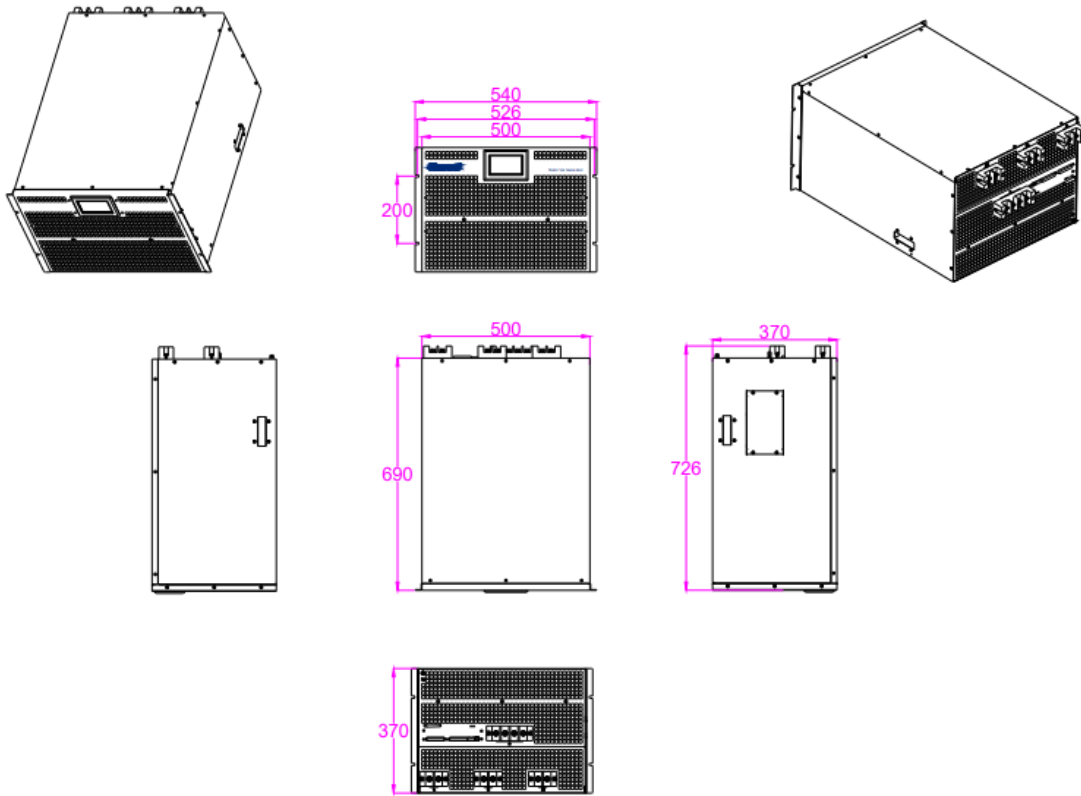
### 2.3.7. Wymiary kompensatora SVG 100 w wersji Rack. (Wersja P2)



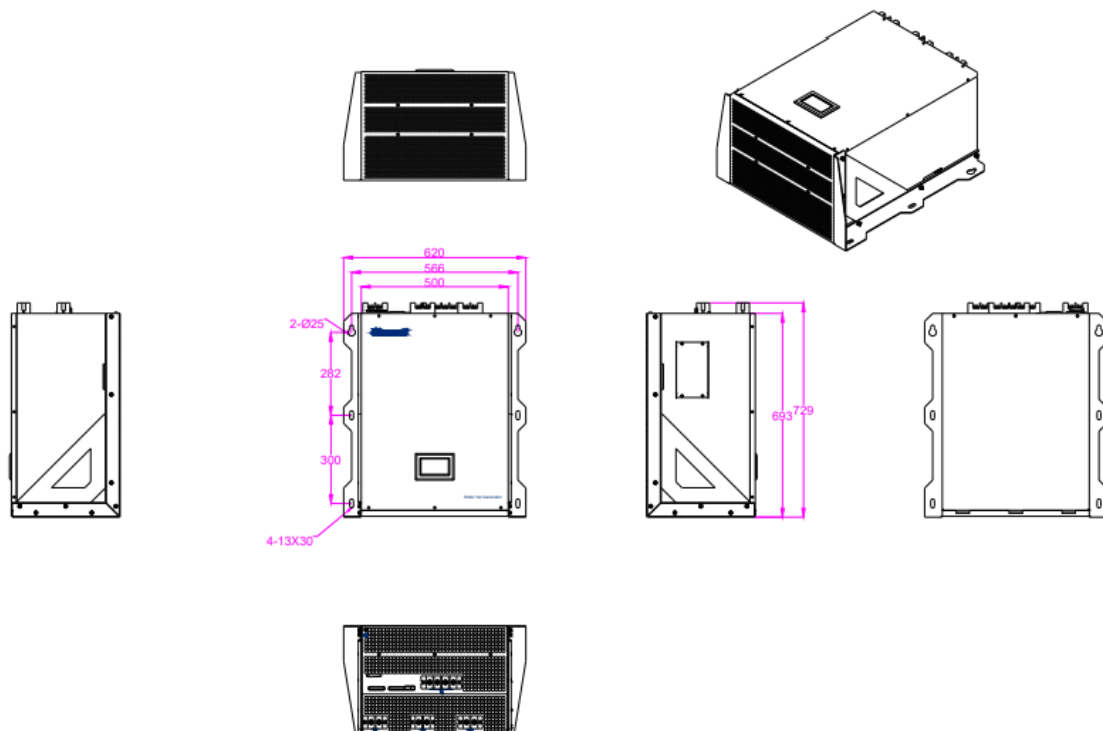
### 2.3.8. Wymiary kompensatora SVG 100 w wersji naściennej. (Wersja P2)



### 2.3.9. Wymiary kompensatora SVG 200 w wersji Rack.



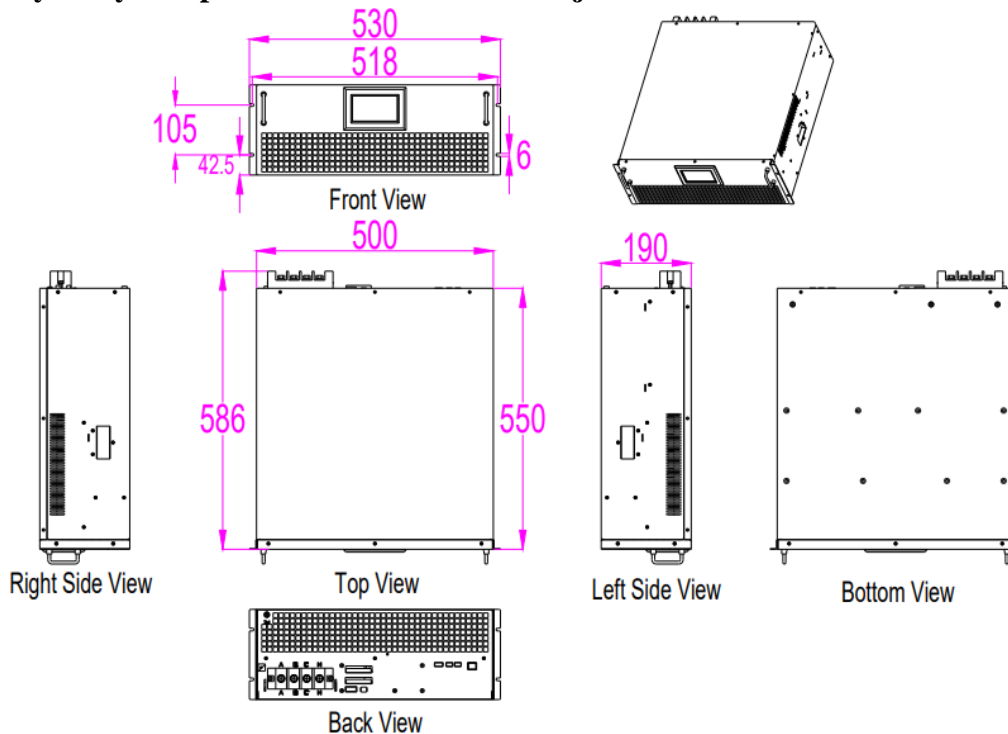
### 2.3.10. Wymiary kompensatora SVG 200 w wersji naściennej.



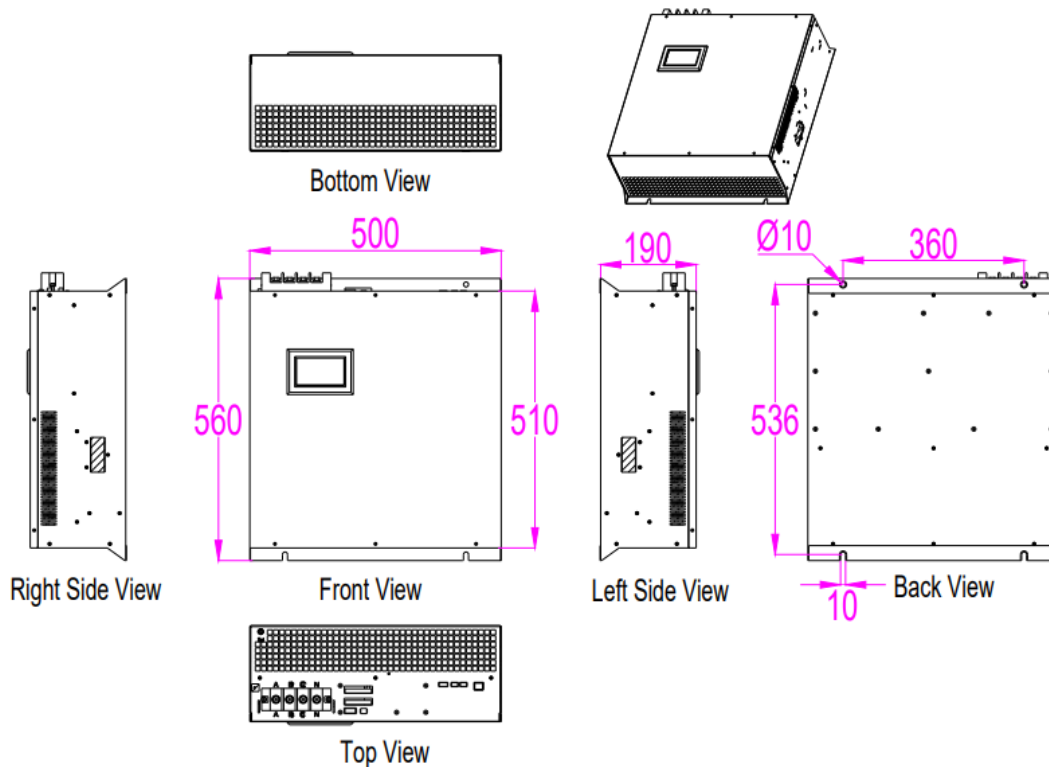


## 2.4. Wymiary kompensatorów aktywnych ASVG.

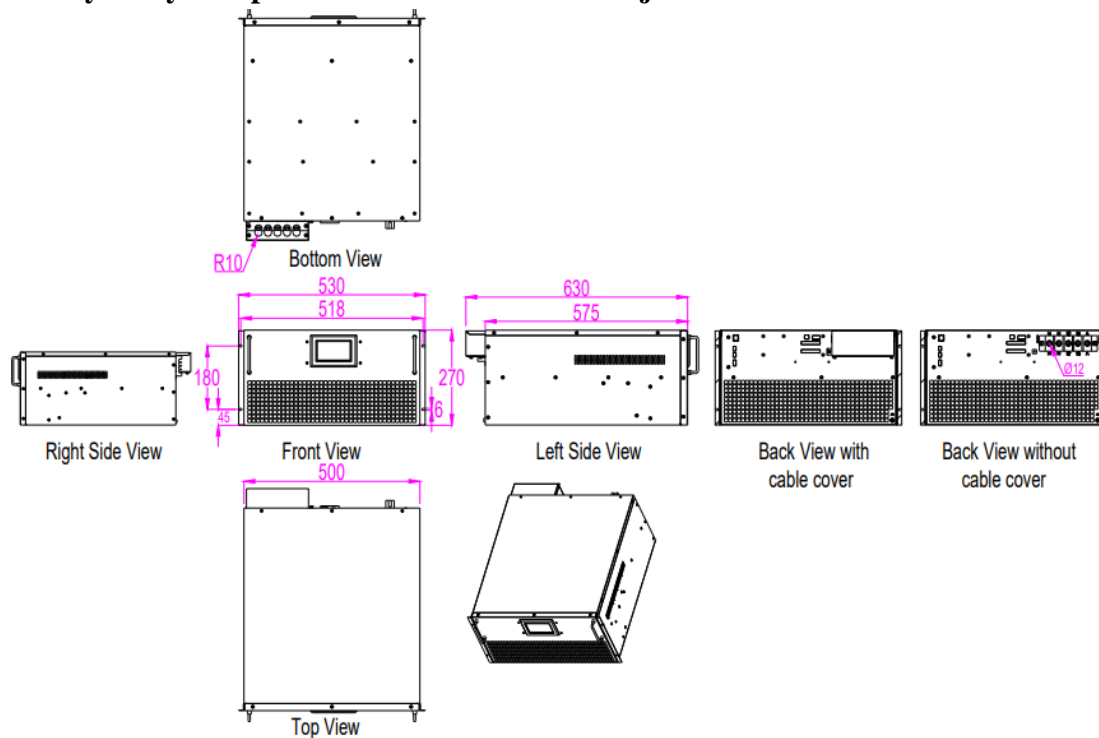
### 2.4.1. Wymiary kompensatora ASVG 50 w wersji Rack.



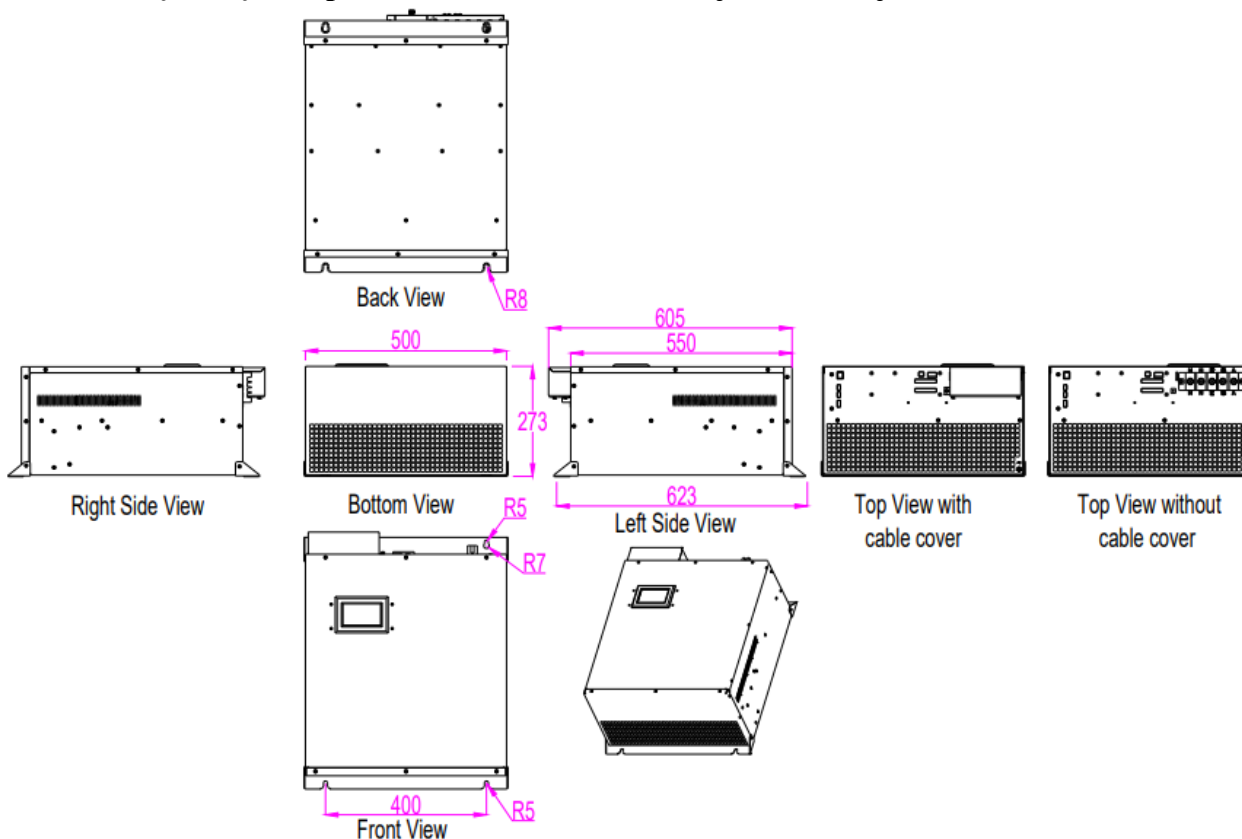
### 2.4.2. Wymiary kompensatora ASVG 50 w naściennej.



### 2.4.3. Wymiary kompensatora ASVG 100 w wersji Rack.



### 2.4.4. Wymiary kompensatora ASVG 100 w wersji naściennej.

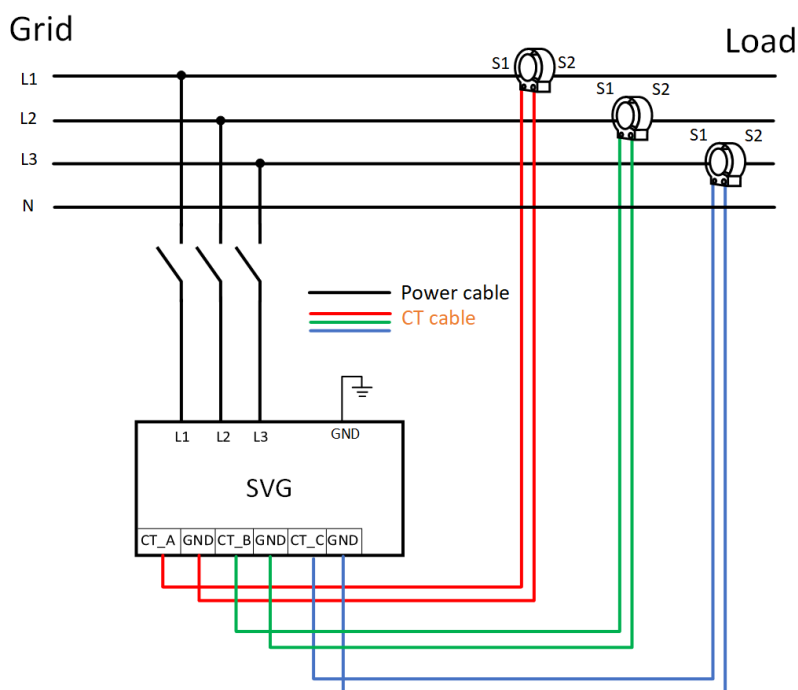


### 3. Montaż oraz podłączenie urządzeń.

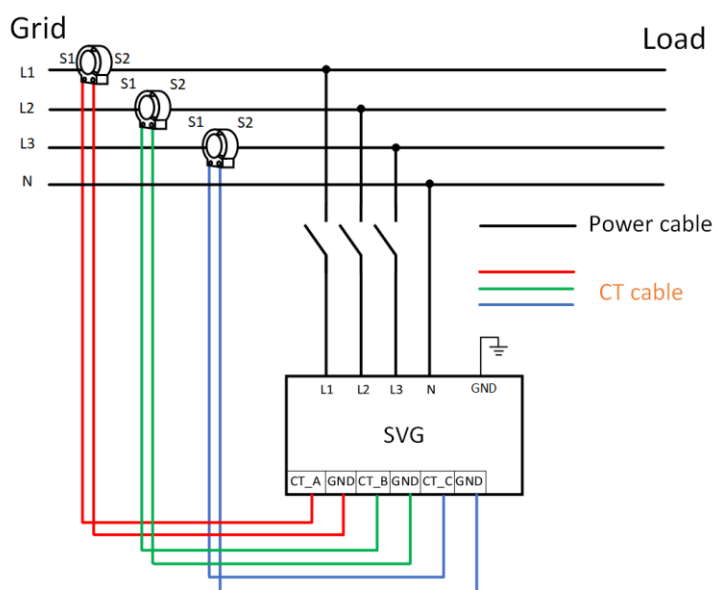
Do podłączenia przewodów zasilających wykorzystujemy zaciski A,B,C i N. Urządzenie należy podłączyć przewodami odpowiednio L1,L2, L3 i N do zacisków A,B,C,N i PE. Zgodnie ze schematem podłączenia przedstawionym poniżej dla wybranego typu sieci. Do zacisków A (+;-), B (+;-),C (+;-) należy podłączyć przewody przekładników prądowych.

#### 3.1. Schematy podłączeń SVG(ASVG) w sieci 3-fazowej, 4-przewodowej.

##### 3.1.1. Podłączenie urządzenia w pętli otwartej.

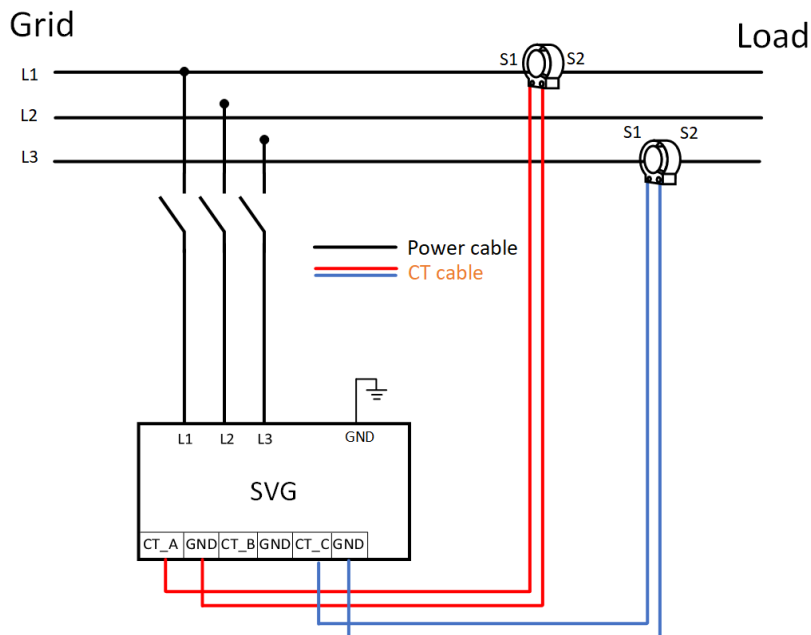


##### 3.1.2. Podłączenie urządzenia w pętli zamkniętej.

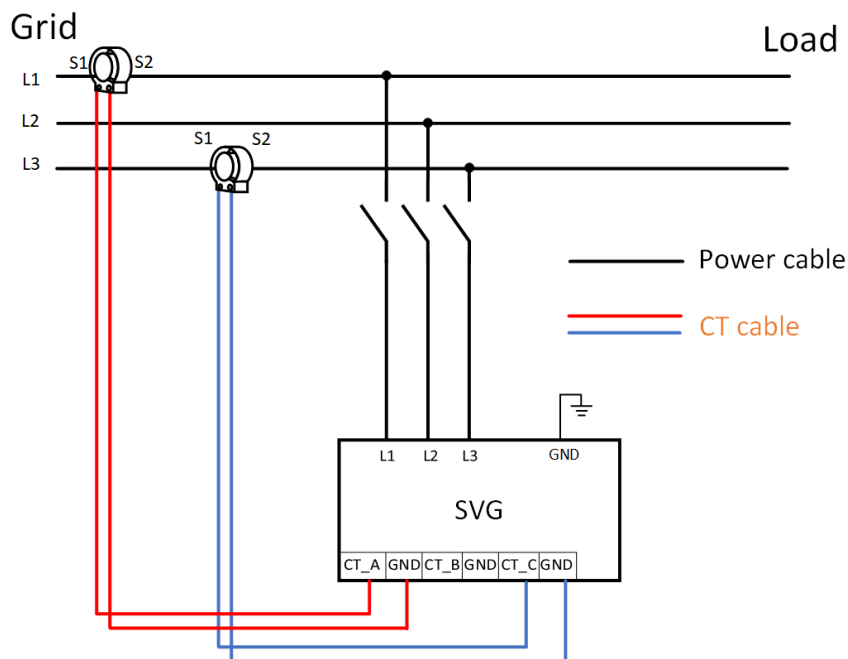


## 3.2. Schematy połączeń SVG(ASVG) w sieci 3-fazowej, 3-przewodowej.

### 3.2.1. Podłączenie urządzenia w pętli otwartej.



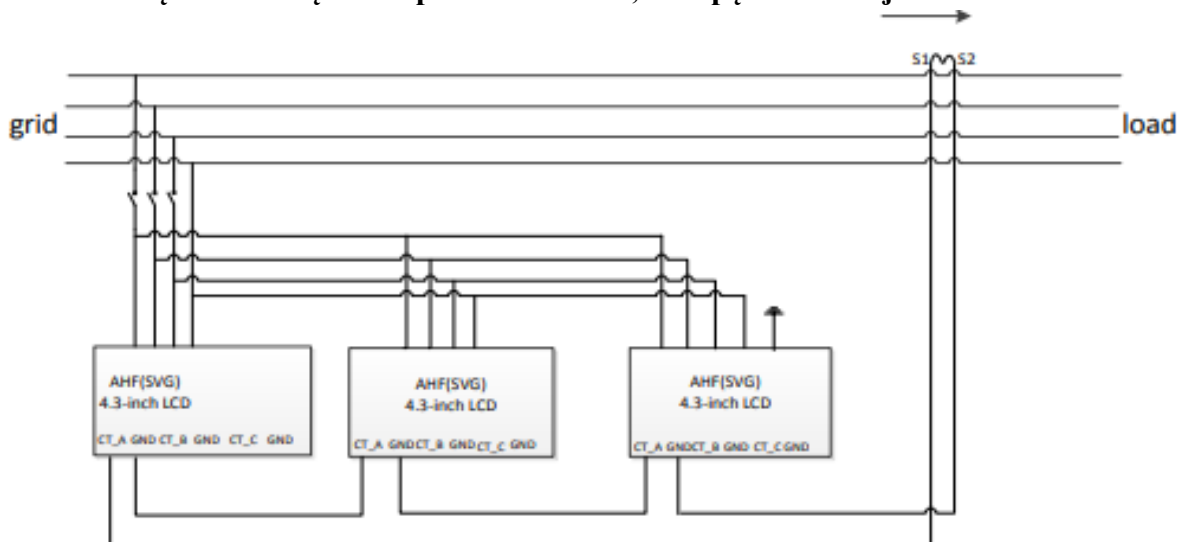
### 3.2.2. Podłączenie urządzeń w pętli zamkniętej.



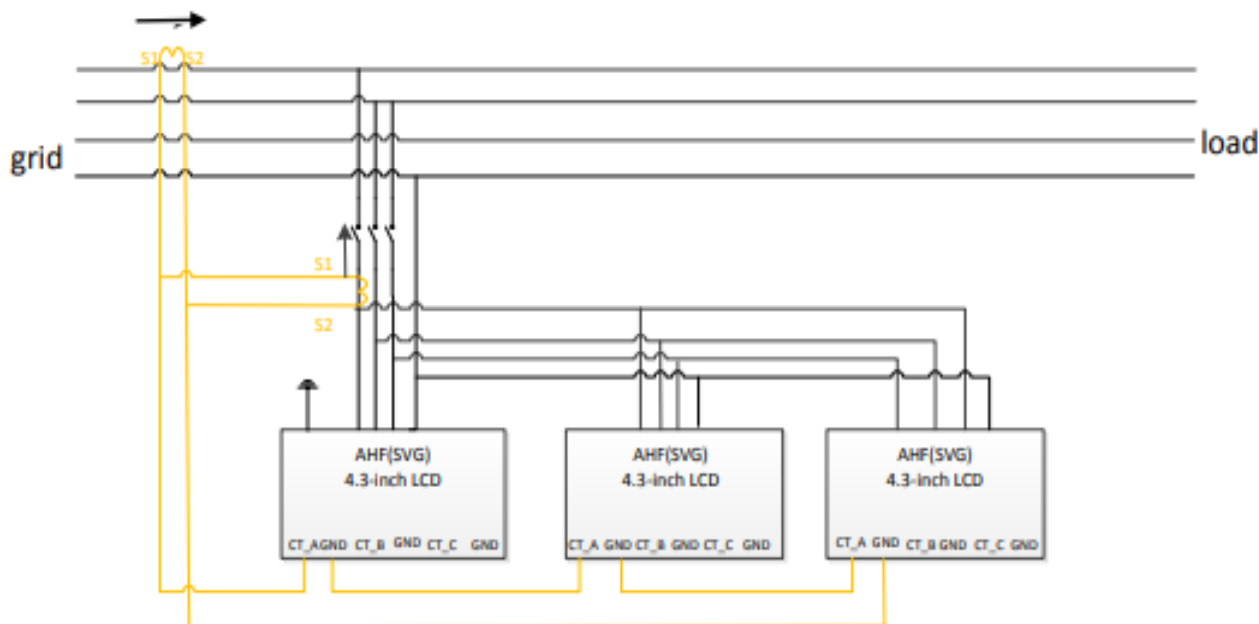
### 3.3. Podłączenie równoległe kompensatorów SVG (ASVG).

Dostępne jest równoległe połączenie wielu modułów montowanych w obudowie i na ścianie lub panelu pojedynczych modułów. Metodą rozpraszania ciepła jest inteligentne chłodzenie powietrzem; kanał powietrzny modułu montowanego w szafie wyposażony jest w przedni wlot powietrza i tylny wylot powietrza; kanał powietrzny modułu naściennego jest wyposażony w dolny wlot powietrza i górny wylot powietrza.

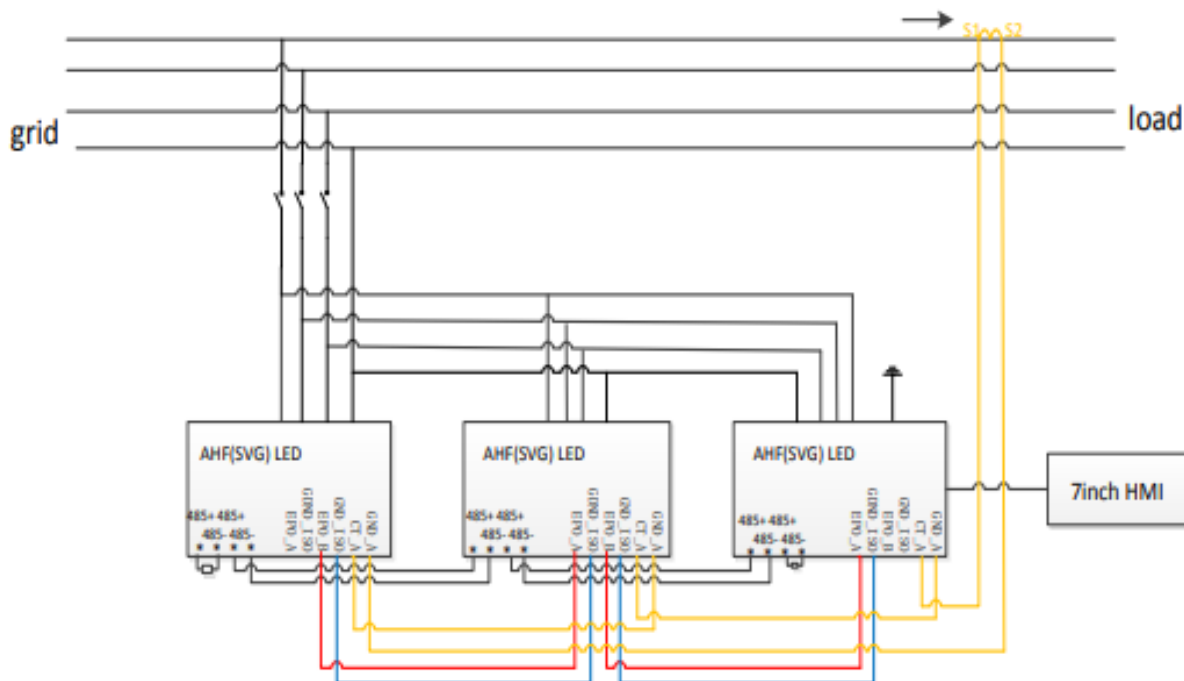
#### 3.3.1. Podłączenie urządzeń z panelem HMI 4,3” w pętli otwartej.



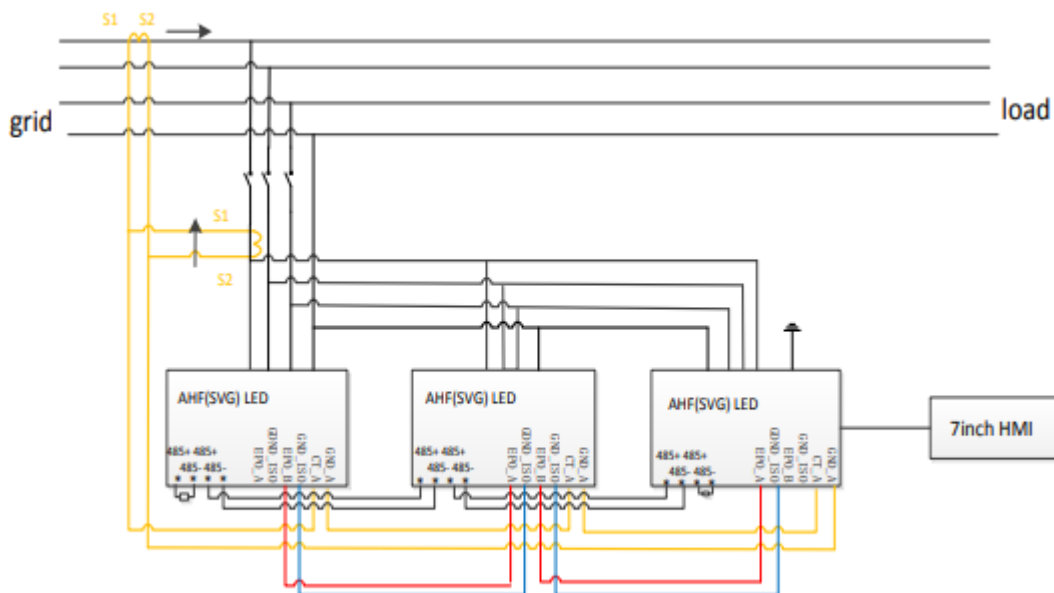
#### 3.3.2. Podłączenie urządzeń z panelem HMI 4,3” w pętli zamkniętej.



### 3.3.3. Podłączenie urządzeń z panelem HMI 7" w pętli otwartej.



### 3.3.4. Podłączenie urządzeń z panelem HMI 7" w pętli zamkniętej.



### 3.4. Podłączenie obwodów wtórnych przekładników prądowych.

Do podłączenia przekładników prądowych rekomendowane jest wybranie przewodów ekranowanych skręconych parami. Podłączenie odbywa się odpowiednio z trzech grup przewodów (żółty+czarny, zielony+czarny, czerwony+czarny). Każda grupa jest ze sobą skręcona. Po podłączeniu przewodów do zacisków przekładnika prądowego, należy odpowiednio podłączyć przewód żółty do zacisków fazy A, zielony przewód do fazy B, a czerwony do zacisków fazy C. Na przykładzie podłączenia fazy pierwszej wykorzystując przewód żółty opisany został poniżej schemat podłączenia zacisków przewodów do przekładnika prądowego. Przewód żółty podłączamy do zacisku przekładnika z oznaczeniem S1, a przewód czarny do zacisku S2. W innym przypadku, urządzenie nie będzie prawidłowo kompensować mocy biernej. Dobór przekroju przewodów do przekładników prądowych zależy od odległości podłączenia przekładników i urządzenia zgodnie z tabelą 4. Opis złączy CT i sygnałów komunikacyjnych znajduje się poniżej. Przewody CT łączymy szeregowo, natomiast komunikacyjne z RS 485 i EPO powinny być połączony równolegle. W przypadku podłączenia równoległego modułów z panelem centralnym 7" należy ustawić przełącznik cyfrowy „dial switch” zgodnie z tabelą.

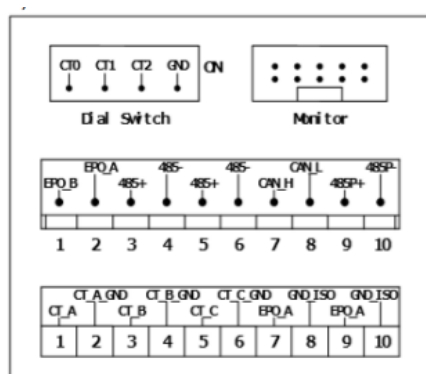


Tabela 7. Opis dostępnych złączy urządzeń SVG i ASVG.

CT_A	Wejście uzwojenia wtórnego S1 przekładnika prądowego z fazy L1
CT_A_GND	Wejście uzwojenia wtórnego S2 przekładnika prądowego z fazy L1
CT_B	Wejście uzwojenia wtórnego S1 przekładnika prądowego z fazy L2
CT_B_GND	Wejście uzwojenia wtórnego S2 przekładnika prądowego z fazy L2
CT_C	Wejście uzwojenia wtórnego S1 przekładnika prądowego z fazy L3
CT_C_GND	Wejście uzwojenia wtórnego S2 przekładnika prądowego z fazy L3
EPO_A	Zewnętrzne połączenie na końcu przycisku EPO bez polaryzacji. Aby zrealizować komunikację sygnału między modułami, gdy nie są podłączone do zewnętrznego panelu sterowania.
EPO_B	Zewnętrzne połączenie na końcu przycisku EPO bez polaryzacji
485+	RS-485 sygnał (A)
485-	RS-485 sygnał (B)
485P+	RS-485 sygnał (C)
485P-	RS-485 sygnał (B)
CAN_H	Funkcja rezerwacji – Kanał CAN
CAN_L	

## 4. Uruchomienie

### 4.1. Działania wstępne przed uruchomieniem urządzenia.

Przed załączeniem zasilania urządzenie, należy sprawdzić:

- podłączenie przewodu PE,
- podłączenie przewodów zasilających urządzenie zgodnie z właściwym schematem,
- podłączenie przewodów przekładników prądowych,
- sprawdzić klasę oraz prąd pierwotny przekładników prądowych,
- rodzaj oraz prąd zastosowanego zabezpieczenia,
- zdjąć osłonę kratki wentylacyjnej.

Po zakończeniu kontroli bezpieczeństwa zgodnie z powyższymi wytycznymi inżynier debuguje go, aby był w normalnym stanie, a następnie można go uruchomić w następujący sposób:

- Załącz rozłącznik główny urządzenia. - Po podłączeniu napięcia, pod warunkiem, że SVG jest ustawiony na „Automatyczne uruchamianie”, gdy warunek uruchomienia jest spełniony, system wyśle polecenie uruchomienia automatycznego.

W przypadku, gdy SVG jest ustawiony na „Uruchamianie ręczne”, użytkownik może sam uruchomić urządzenie, klikając ikonę uruchamiania w menu na wyświetlacz u LCD. Po kilkunastu sekundach urządzenie uruchomi się oraz wyświetli komunikat o poprawnym uruchomieniu lub wyświetli informację o alarmie w przypadku wykrycia błędu podłączenia lub awarii urządzenia.

### 4.2. Parametryzacja urządzeń z panelem HMI 4,3”.

W standardzie urządzenia SVG 30, SVG(ASVG) 50, SVG(ASVG) 100 i SVG 200 jest wyposażony w panel HMI 4,3’. Menu dostępne jest w języku polskim lub w języku angielskim. Wsparcie w uruchomieniu, można uzyskać u doradcy technicznego Aniro Sp. z o.o.

**UWAGA:** Jako załącznik do niniejszej instrukcji, znajduje się instrukcja skrócona parametryzacji urządzenia. Obejmuje one opis podstawowych parametrów jakie należy ustawić podczas uruchomienia urządzeń SVG/ASVG oraz AHF. **ZAŁĄCZNIK 1.**

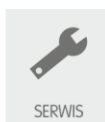
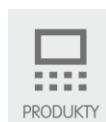
#### 4.2.1. Hasło dostępu.

Urządzenia z panelem HMI 4,3” posiada dwa hasła dostępu:

1. **HASŁO UŻYTKOWNIKA** – hasło dostępne dla każdego użytkownika, wykorzystywane jest do parametryzacji podstawowych informacji, wymaganych do uruchomienia kompensatora.

#### **HASŁO UŻYTKOWNIKA: 080808**

2. **HASŁO SERWISU** – hasło dostępne jest dla serwisu, umożliwia on zmianę większej ilości parametrów. W celu uzyskania dostępu do większej ilości parametrów lub w przypadku problemów z uruchomieniem należy skontaktować się z działem JEE firmy Aniro Sp. z o.o.





## 4.2.2. Opis parametrów menu HMI 4,3”.

### WYŚWIETLACZ GŁÓWNY

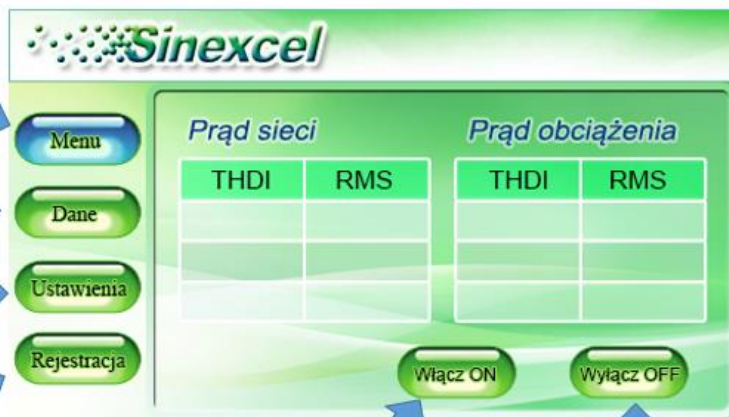
**Menu główne** – umożliwia podgląd bieżących danych od strony sieci oraz obciążenia.

**Dane** – zakładka umożliwiająca podgląd danych pomiarowych oraz informacji o urządzeniu.

**Ustawienia** – zakładka umożliwiająca

- parametryzację
- zmianę języka menu
- usunięcie zdarzeń o alarmach z pamięci

**Rejestracja** – zakładka umożliwiająca podgląd historii zarejestrowanych alarmów oraz zmiany ustawień.



Przycisk ręcznego uruchomienia urządzenia

Przycisk ręcznego wyłączenia urządzenia

### DANE



Podgląd wartości napięcia, THDU oraz częstotliwości.

Podgląd wartości temperatury modułów mocy

Zakładka umożliwiająca adresację modułów mocy w przypadku podłączenia równoległego większej ilości urządzeń.

Zakładka umożliwiająca podgląd statusu oraz wersji urządzenia.

Podgląd pozostałych parametrów jakości energii el.

Podgląd wartości prądów sieci, kompensatora oraz obciążenia.

**ZAKŁADKA DANE -> Napięcie**

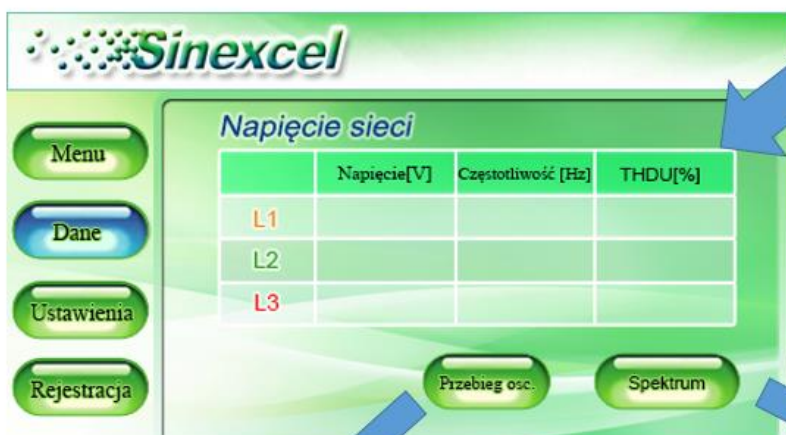


Tabela wartości pomiarowych:  
- Wartość skuteczna napięcia,  
- Wartość częstotliwości napięcia,  
- Wartość THDU [%]

Przycisk umożliwiający podgląd wartości harmonicznych w napięciu na wykresie słupkowym – spektrum



Przycisk umożliwiający podgląd oscylogramów napięcia w czasie rzeczywistym.



**ZAKŁADKA DANE -> Prąd**

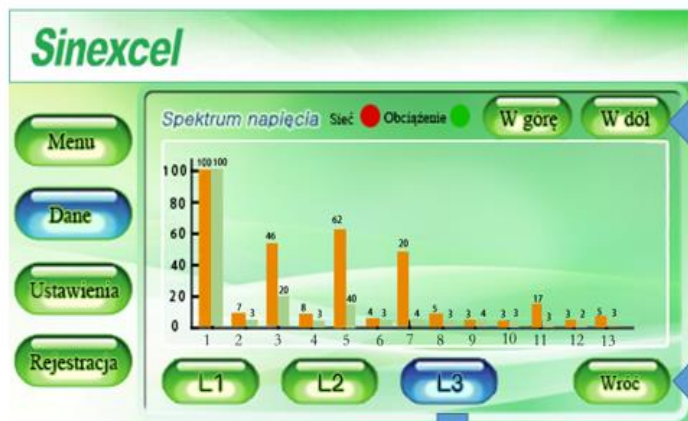


Zakładka prąd umożliwia podgląd wartości skutecznej prądów w każdej fazie, THDI oraz współczynnika PF: 1 - prądu pobieranego z sieci oraz 2 -prądu pobieranego przez odbiorniki, 3- prądu generowanego przez kompensator.

**Przyciski SPEKTRUM oraz PRZEBIEG OSC.** - umożliwiają podgląd spektrum harmonicznych oraz oscylogramu przebiegu prądu.

**ZAKŁADKA DANE -> Prąd/Napięcie -> Spektrum**

Przycisk „Spektrum” w zakładce prąd lub napięcie, umożliwia podgląd wykresu słupkowego wartości harmonicznych. Czerwone słupki odpowiadają wartościom prądu pobieranego z sieci, natomiast słupki zielone odpowiadają wartościom prądu od strony obciążenia. Wartości są wyświetlane w procentach.



Przyciski w górę i w dół, umożliwiają przemieszczanie się po osi x wykresu słupkowego, dzięki czemu można wyświetlić harmoniczne do 50tej.

Przycisk wróć, umożliwia powrót do poprzedniej strony menu.

Przyciski L1, L2 i L3 umożliwiają podgląd wykresu dla prądu lub napięcia odpowiednio dla fazy 1, 2 oraz 3.

**ZAKŁADKA DANE -> Napięcie/Prąd -> Przebieg osc.**

Przycisk „Przebieg osc.” w zakładce prąd lub napięcie, umożliwia podgląd przebiegu oscyloskopowego napięcia lub prądu. Czerwona krzywa oznacza przebieg sygnału od strony zasilania, natomiast zielona krzywa odpowiada sygnałowi od strony obciążenia.



Przyciski L1, L2 i L3 umożliwiają podgląd wykresu dla prądu lub napięcia odpowiednio dla fazy 1, 2 oraz 3.

Przycisk wróć, umożliwia powrót do poprzedniej strony menu.

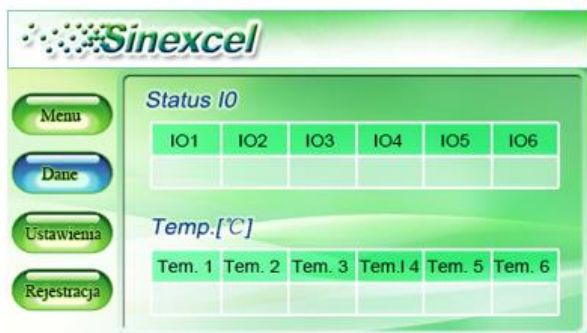
## ZAKŁADKA DANE -> ANALIZA JEE i IO & Temp.



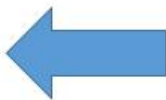
Zakładka „Analiza JEE – umożliwia podgląd parametrów jakości energii elektrycznej rejestrowanej przez kompensator od strony sieci oraz od strony obciążenia.



Tabela wartości pomiarowych:  
- Moc pozorna [kVA]  
- Moc czynna [kW]  
- Moc bierna [kVar]  
- Cos( $\varphi$ )



Zakładka „IO & Temp.” umożliwia podgląd statusu wejść IO oraz Temperatury modułów IGBT.



## ZAKŁADKA DANE -> DEBUGOWANIE I WERSJA



Adres 1/2/3/4/5/6: dotyczy adresacji poszczególnych modułów w przypadku pracy równoległej więcej niż jednego modułu mocy.



W zakładce „Wersja” znajdują się informacje o wersji software, modelu systemu oraz ważności licencji.



## USTAWIENIA



W menu USTAWIENIA, wprowadza się dane sieci oraz zakresu kompensacji. Przed pierwszym uruchomieniem należy ustawić następujące parametry: (Przekładnię przekładników prądowych, wartość współczynnika mocy, typ sieci, lokalizację przekładników prądowych.)

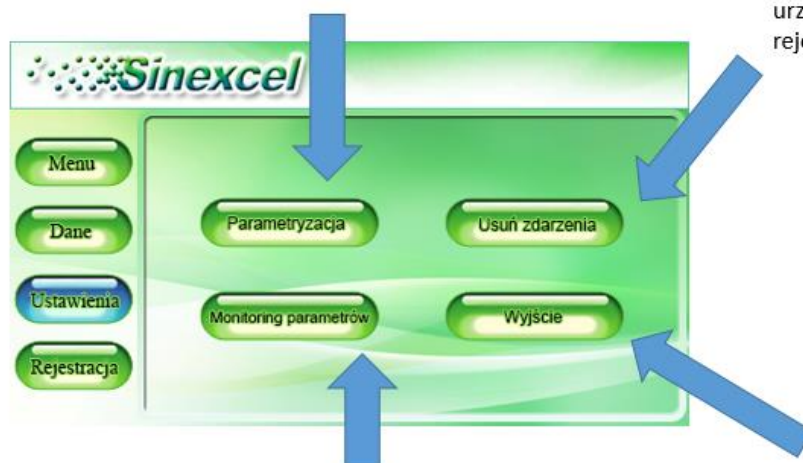
Funkcja zmiany ustawień jest zabezpieczona hasłem. W celu zalogowania należy wpisać hasło dostępu dla użytkownika. Urządzenie posiada również hasło dostępu dedykowane dla serwisu dostawcy urządzeń, w celu zmiany.

**HASŁO UŻYTKOWNIKA : 080808**

## USTAWIENIA

Zakładka Parametryzacja – umożliwia przejście do menu zmiany ustawień sieci oraz parametrów kompensacji.

Funkcja Usuwanie zdarzeń umożliwia podgląd zarejestrowanych przez urządzenie alarmów i wyczyszczenie rejestru.



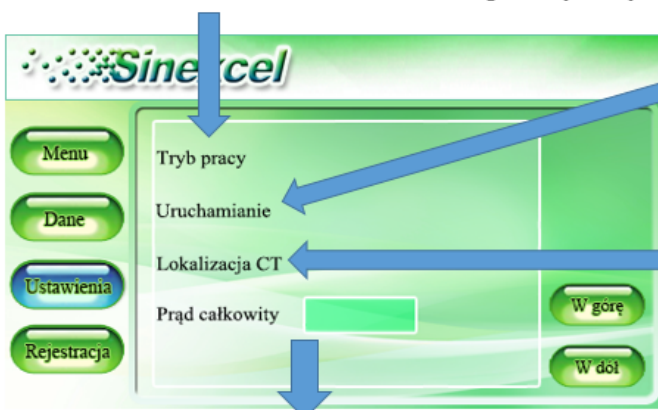
Zakładka „Monitoring parametrów” umożliwia zmianę parametrów komunikacji oraz języka menu.

Przycisk „Wyjście” umożliwia powrót do zakładki „Menu”

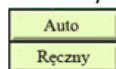
## USTAWIENIA -> Parametryzacja

„Tryb pracy” – funkcja służy do ustawienia priorytetu pracy urządzenia. Do wyboru jedna z dostępnych opcji:

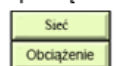
Q	Q – kompensacja mocy biernej,
Q + B	Q + B – kompensacja mocy biernej oraz symetryzacja obciążenia,
Tryb testu	Tryb testu – tylko dla serwisu,
B + Q	B+Q – symetryzacja obciążenia i kompensacja mocy biernej
B	B – symetryzacja obciążenia
Stała wartość Q	Stała wartość Q – ustawienie generacji stałej wartości mocy biernej pojemnościowej lub indukcyjnej



Parametr „Uruchamianie” służy do wyboru sposobu uruchomienia urządzenia po zaniku zasilania. Dostępna jest opcja – ręcznego uruchamiania oraz automatycznego po pojawieniu się napięcia.



Parametr „Lokalizacja CT” służy do określenia miejsca podłączenia przekładników prądowych.



Sieć – oznacza podłączenie CT od strony zasilania.

Obciążenie – oznacza podłączenie CT od strony obciążenia.

Parametr „Prąd całkowity” – określa maksymalny prąd modułu mocy.

## USTAWIENIA -> Parametryzacja

Parametr „Tryb kompensacji” umożliwia wybór jednego z 3 algorytmów sterowania. Parametr ustawiony w przypadku zastosowania ASVG.



**Inteligentny** – filtracja stopniowa harmonicznych zapewniająca zabezpieczenie sieci przed wystąpieniem rezonansu podczas filtracji.

**Sekwencyjny** – umożliwia filtrację harmonicznych o określonej częstotliwości, wyznaczonej na podstawie rozkładu sygnału Szybką Transformatą Fouriera

**Całkowity** – umożliwia filtrację wszystkich częstotliwości wyższych od 50Hz, ponieważ wskazany algorytm wydziela sygnał 50Hz i jako priorytet filtruje pozostałe częstotliwości umożliwiając filtrację nawet do 99 harmonicznej.



Przekładnia CT – parametr określający prąd pierwotny i wtórny zastosowanych przekładników prądowych.

Kąt fazowy – wartość kąta przesunięcia jaki powinien zostać utrzymywany przez kompensator. Ustawienia domyślne przyjmują wartość zakładanego kąta przesunięcia 0.

Wartość napięcia nominalnego sieci. [V] Wartość domyślna 230V, wykorzystywana jest jako wartość odniesienia w przypadku ustawienia opcji stabilizacji napięcia.

## USTAWIENIA -> Parametryzacja

Zew. Filtr pasywny – funkcja wykorzystywana tylko przez serwis dostawcy. Wartość domyślna 11.



Parametr „Przekładnia PT” dotyczy wartości przekładni napięciowej transformatora pośredniczącego, w przypadku podłączenia kompensatora z układem pomiarowym po stronie SN. Dostępna opcja dla układów połączeń transformatora Dy11, Dy12 oraz Yyn.

„Limit THDU – wartość domyślna 0. Do stosowania wyłącznie w przypadku filtracji harmonicznych. Jeżeli zarejestrowana wartość THDU będzie poniżej wartości limitu, urządzenie przejdzie w stan standby.

„Limit asymetrii – wartość domyślna 0. Do stosowania wyłącznie w przypadku wykorzystania kompensatora w celu symetryzacji obciążenia. Jeżeli wartość zarejestrowana będzie poniżej wartości limitu, urządzenie przejdzie w stan standby.

Współczynnik wykorzystania – wartość domyślna 1. Zmiany parametru można dokonać wyłącznie po konsultacji z serwisem dostawcy.

## USTAWIENIA -> Parametryzacja

Parametr dotyczy sposobu podłączenia przekładników prądowych w przypadku łączenia urządzeń równolegle z wykorzystaniem jednego zestawu przekładników prądowych. Domyślna wartość – Szeregowo.



Parametr serwisowy. Zmiany może dokonywać wyłącznie pracownik serwisu.

Wartość procentowa wykorzystania modułu mocy. Domyślna wartość 1 oznaczająca wykorzystanie 100% mocy modułu.

Nastawa współczynnika mocy, określa wartość zakładanego współczynnika PF jaki ma zostać utrzymywany przez kompensację. Domyślna wartość 1.

Ustawienie stałej wartości mocy biernej, umożliwia wykorzystanie kompensatora do kompensacji stałej wartości mocy biernej bez wykorzystania przekładników pomiarowych. Przy ustawieniu tego parametru, nie ma możliwości kompensacji zmiennych wartości mocy biernej. Domyślna wartość – 0.

## USTAWIENIA -> Parametryzacja

The screenshots show the following settings:

- Parametr kontrolera:** Zmienny 1, 2, 3, 4 (input fields).
- Zmienna 5, 6:** (input fields).
- Tryb testu:** (input field).
- Parametr hybrydowy:** (input field).
- Ustawienia filtracji harm.:** Grid of 50 harmonic filter settings (1# to 50#).

Ustawienia poziomu filtracji harmonicznych jest dedykowana do urządzenia ASVG i AHF, w celu określenia poziomu filtracji poszczególnych harmonicznych. Wartości poziomu filtracji należy wpisać ręcznie indywidualnie dla każdej harmonicznej. Poziom filtracji określa się w procentach.

## USTAWIENIA -> Parametryzacja

The screenshots show the following settings:

- Funkcja oszczędzania energii:**
  - Czas
  - Włącz ON : Wylącz OFF :
  - Ustawienie oszczędzania energii[%] :
  - Dni tygodnia:
    - Pon.  Wt.  Śr.  Czw.
    - Pt.  So.  Nd.
- Wybór świąt:**
  - Start - - - Stop - - -
  - Table with columns: Czas startu, Czas stopu
  - Buttons: Dodaj, Usuń, W górę

Funkcja oszczędzania energii umożliwia wyłączenie kompensacji w czasie, kiedy nie jest wymagana lub występują regularne wyłączenia. Funkcja umożliwia przejście urządzenia w standby, ograniczając pobór energii. Ustawienia można wprowadzić na konkretne godziny każdego dnia lub w wybrane dni tygodnia. Dodatkowo można ustawić wyłączenie kompensacji w określone dni w roku.



## USTAWIENIA -> Ustawienia rejestracji



Parametr „Ustawienia rejestracji” umożliwia wpisanie adresu urządzenia, wykorzystywanego przy konfiguracji komunikacji.

Parametr „Zakres częstotliwości” umożliwia wpisanie szybkości prędkości transmisji wykorzystywanej komunikacji.

Funkcja „Język” umożliw zmianę języka menu wyświetlacza.

Przycisk „Czas” przenosi do menu zmiany daty i godziny ustawionej w urządzeniu.

## REJESTRACJA



Zakładka „Alarm” umożliwia wyświetlenie tabeli alarmów zarejestrowanych przez kompensator. Opis poszczególnych alarmów znajduje się w tabeli w rozdziale Rozwiązywanie problemów.

Zakładka „Zapisz zmiany” umożliwia wyświetlenie tabeli wprowadzanych zmian parametrów kompensacji.

### 4.3. Parametryzacja urządzeń poprzez moduł Wi-Fi.

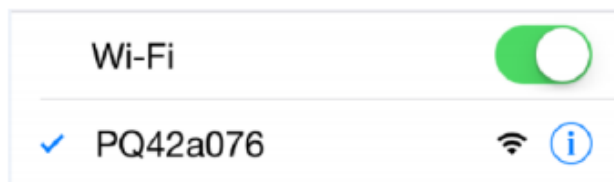
Kompensatory aktywne SVG 10 i AHF 15 nie posiadają wyświetlacza HMI, w związku z czym parametryzacja oraz podgląd danych odbywa się poprzez interfejs Wi-Fi. W celu połączenia urządzenia mobilnego z kompensatorem należy postępować zgodnie z instrukcją poniżej.

#### 4.3.1. Połączenie urządzenia mobilnego z kompensatorem.

Moduł Wi-Fi zostanie włączony w momencie podania zasilania do urządzenia. Zasygnalizuje to zapalenie się czerwonej diody na urządzeniu.

#### Krok I – Wyszukiwanie sieci wi-fi oraz logowanie.

Każdy kompensator generuje sygnał sieci o nazwie PQ + 6 znaków przypisanych indywidualnie do danego kompensatora. (np. PQ42a076).



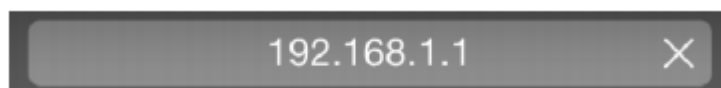
Po wyborze sieci należy wpisać hasło dostępu:

Hasło dla każdej sieci wi-fi kompensatorów SVG to:

**HASŁO 08080808**

#### Krok II – Otwarcie menu parametryzacji

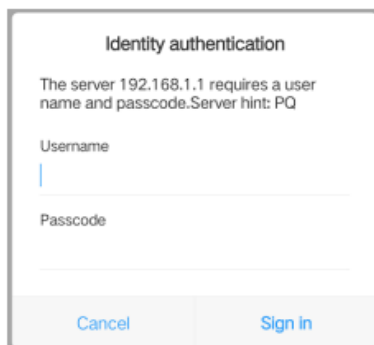
W przeglądarce internetowej należy adres sieci o ID: **192.168.1.1**.



Po wyszukania adresu pojawi się okno logowania dla użytkownika. W tym oknie należy wpisać nazwę użytkownika oraz hasło.

**Nazwa użytkownika (Username): „admin”**

**Hasło(Passcode): 08080808**



W celu zatwierdzenia wpisanych danych i przejścia do menu naciśnij przycisk „Zaloguj (Sign In)”.

### 4.3.2. Opis parametrów menu Wi-Fi.



- **BASIC** - „Menu podstawowe” zakładka umożliwiająca podgląd podstawowych danych pomiarowych od strony sieci oraz obciążenia.
- **POWER INFO** – „Moc” zakładka umożliwiająca podgląd wartości mocy od strony sieci oraz obciążenia.
- **I/O** – rejestracja temperatury modułów IGBT w urządzeniu.
- **SETTINGS** – „Ustawienia” zakładka umożliwiająca zmianę ustawień urządzenia.
- **ALARM** – „Alarm” zakładka umożliwiająca podgląd zarejestrowanych alarmów.
- **ABOUT** – „Info” zakładka zawierająca dane na temat urządzenia oraz wersji software.

#### BASIC - Podstawowe dane pomiarowe od strony sieci oraz od strony obciążenia.



STRONA 1

	Grid Voltage		
RMS(V)	0.0	0.0	0.0
Fre.(Hz)	0.0	0.0	0.0
THDU(%)	0.0	0.0	0.0

**Grid Voltage** – Napięcie sieci

**RMS (V)** – wartość RMS  
**Fre. (Hz)** – częstotliwość  
**THDU (%)** – współczynnik odkształceń napięcia

	Grid Current		
RMS(A)	0.0	0.0	0.0
PF	0.000	0.000	0.000
THDI(%)	0.0	0.0	0.0

**Grid Current** – prąd sieci

**RMS (A)** – wartość RMS  
**PF** – współczynnik mocy zmierzony od strony sieci  
**THDI (%)** - Współczynnik odkształceń prądu

Page Down



Page Down – Następna strona

## BASIC - Podstawowe dane pomiarowe od strony sieci oraz od strony obciążenia.

Standby-1					
Basic	Power Info	I/O	Settings	Alarm	About
<b>Load Current</b>					
RMS(A)	0.0	0.0	0.0		
PF	0.000	0.000	0.000		
THDI(%)	0.0	0.0	0.0		

STRONA 2

Load Current – prąd sieci

RMS (A) – wartość RMS

PF – współczynnik mocy zmierzony od strony obciążenia

THDI (%) - Współczynnik odkształceń prądu

Standby-1					
Basic	Power Info	I/O	Settings	Alarm	About
<b>Comp. Current</b>					
RMS(A)	0.0	0.0	0.0		
Load Rate(%)	0.0	0.0	0.0		

Comp. Current – prąd kompensatora

RMS (A) – wartość RMS

Load Rate (%) – poziom wykorzystania mocy kompensatora

Page Up



Page Up – powrót do strony poprzedniej

## Power Info - Zakładka umożliwiająca podgląd parametrów mocy oraz współczynnika PF.

Standby-1					
Basic	Power Info	I/O	Settings	Alarm	About
<b>Grid</b>					
Active(kW)	0.0	0.0	0.0		
Reactive(kVar)	0.0	0.0	0.0		
Apparent(kVA)	0.0	0.0	0.0		
PF	0.000	0.000	0.000		
<b>Load</b>					
Active(kW)	0.0	0.0	0.0		
Reactive(kVar)	0.0	0.0	0.0		
Apparent(kVA)	0.0	0.0	0.0		
PF	0.000	0.000	0.000		
	L1	L2	L3		

Grid – Sieć

Informacje na temat mocy oraz współczynnika PF (power factor) zmierzonej od strony sieci.

Load – Obciążenie

Dane z pomiarów mocy oraz współczynnika PF (power factor) od strony obciążenia.

Active (kW) – Moc czynna (kW)

Reactive (kVar) – Moc bierna (kVar)

Apparent (kVA) - Moc pozorna (kVA)

## I/O - Zakładka umożliwiająca podgląd temperatury modułów IGBT oraz status wejść I/O

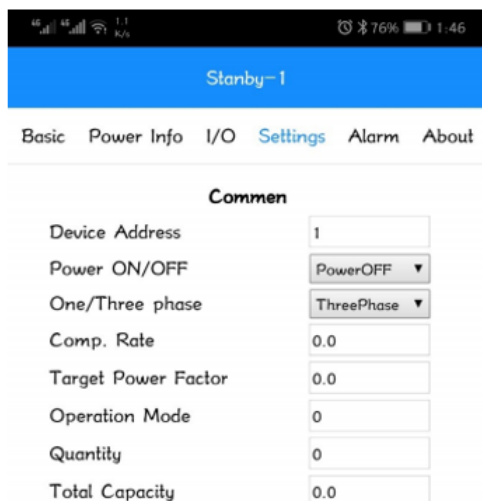
Standby-1					
Basic	Power Info	I/O	Settings	Alarm	About
<b>Temp.</b>					
Node 1(°C)		0.0			
<b>Dry Contact Status</b>					
I01		Connected			
I02		Connected			
I03		Connected			

Node(°C) - Temperatura modułu IGBT

Dry contact Status – Status wejść/wyjść bezpotencjałowych

## SETTINGS - Zakładka zmiany parametrów urządzenia.

### STRONA 1



- **Device Address** – numer urządzenia. Domyślna wartość 1. Wykorzystywane w przypadku łączenia równoległego urządzeń.
- **Power ON/OFF** – przycisk wyłączenia i wyłączenia urządzenia
- **One/Three phase** – Wybór układu sieci. W przypadku podłączenia w sieci 1-fazowej, należy wybrać opcję „One Phase” w innym przypadku należy wybrać opcję „Three Phase”
- **Comp. Rate** – Zakres wykorzystania modułu mocy. Możliwe wartości 0-1. Domyślna wartość 1 odpowiada 100% wykorzystania modułu mocy.
- **Target Power Factor** – Zakładany współczynnik mocy do jakiego urządzenie ma kompensować moc bierną.
- **Operation Mode** – bardzo ważne jest określenie tej funkcji kompensatora. W tym celu należy zgodnie z opisem na ostatniej stronie ustawień, wybrać tryb pracy urządzenia oraz wpisać w tym miejscu odpowiadającą mu wartość numeryczną. Szczegółowy opis wybranych opcji poniżej.
- **Quantity** – Ilość modułów sterowanych modulem Wi-Fi. Domyślna wartość 1.
- **Total Capacity** – prąd całkowity modułu.

## OPIS DOSTĘPNYCH PARAMETRÓW DLA WYBRANYCH USTAWIEŃ

	Operation mode		
APF:	0-H	1-H+Q	2-H+Q+B
	3-Auto- ageing	4- H+B+Q	5-H+B
	6-Q+H	7- Q+H+B	8-Q+B+H
	9-B+H	10- B+H+Q	11-B+Q+H
ASVG:	3-Auto- ageing	6-Q+H	8-Q+B+H
	9-B+H	11- B+Q+H	
SVG:	1- Reactive	2-Q+B	3-Auto-ageing
	4-B+Q	5-B	12- ConstantReactive
Note:	H- Harmonic Comp.	Q- Reactive Comp.	B-Balancing Comp.

Opis parametrów – „Operation mode” opis dostępnych priorytetów pracy. W przypadku różnych wykonać urządzeń dostępnych jest szereg priorytetów pracy, określających jakie funkcje ma wykonywać urządzenie w zależności od dostępnej mocy zainstalowanego urządzenia oraz w jakiej kolejności.

- H – filtracja harmonicznych
- Q- kompensacja mocy biernej
- B – symetryzacja obciążenia
- Recative – kompensacja mocy biernej
- Constant Reactive – Stała wartość mocy biernej
- Auto - ageing – tryb serwisowy

*Przykład 1: SVG (kompensator aktywny) Operation mode: 2 – oznacza kompensację mocy biernej jako pierwszy priorytet wykorzystania mocy oraz w drugiej kolejności symetryzacja obciążenia.*

*Przykład 2: APF (Filtr aktywny) Operation mode: 4 – oznacza w pierwszej kolejności filtrację harmonicznych, w drugiej kolejności kompensację mocy biernej, jako ostatni priorytet symetryzację obciążenia.*

CT Location	0
Power ON Mode	Automatic
CT Ratio	0.0
Comp. Mode	0
ConstantReactive	0.0



- **CT Location:** ustawienie dotyczy lokalizacji przekładników prądowych. Dostępne możliwości ustawień 0 lub 1. Wartości oznaczeń zostały opisane poniżej. W przypadku parametryzacji kompensatorów dostępne są obie możliwości podłączenia urządzenia. W przypadku filtrów aktywnych AHF dostępna jest wyłącznie opcja z podłączeniem przekładników od strony odbiorów.
- **Power ON Mode** – Tryb uruchomienia urządzenia. Do wyboru są dwie opcje – ręczne oraz automatyczne. Automatyczny tryb oznacza, uruchomienie kompensacji po podaniu zasilania na urządzenie.
- **CT Ratio** – parametr przekładnika prądowego. Należy wpisać prąd pierwotny przekładnika prądowego.
- **Comp. Mode** – Tryb sterowania, dotyczy wyboru algorytmu obliczeniowego oraz sposobu kompensacji, w przypadku parametryzacji filtra aktywnego, z pośród 3 opcji dostępnych. Inteligentnego sterowania, Sekwencyjnego oraz Całkowitego.
- **ConstantReactive** – wartość stałej mocy biernej, ustawiana w przypadku wyboru opcji „**Operation mode**” – 12, dla której kompensator nie zmienia wartości kompensowanej mocy biernej. Wartość tutaj wpisywana jest w jednostce [kVar].

Parameter Description		
Comp. Mode:	0- Intelligent	1- Sequential 2-All
CT Location:	0-Supply	1-Load



- **Parameter Descripton – Opis dostępnych parametrów.**
  - **0 - Intelligent** – Inteligentny system sterowania wykonuje stopniową filtrację harmoniczných w celu sprawdzenia, czy w sieci nie spowodował rezonansu dla filtrowanych harmoniczných. Zalecane ustawienie.
  - **1 - Sequential** – filtracja harmoniczných na podstawie algorytmu FFT, bez kontroli rezonansu.
  - **2 - All** – filtracja harmoniczných na podstawie pomiaru sygnału rzeczywistego.
- **CT Location** – opis dostępnych parametrów
  - **0 – Supply** – przekładniki od strony zasilania
  - **1 – Load** – przekładniki od strony odbiorów

**SETTINGS - Zakładka zmiany parametrów urządzenia.**

GridVoltageAdjust	Disable ▾
Target Vol.	0.0
Vol. regulate upper	0.0
Vol. regulate lower	0.0
RP Tracking Ctrl Val.	0.0

## STRONA 2

- **GridVoltageAdjust** – funkcja stabilizacji napięcia. W przypadku aktywacji funkcji stabilizacji napięcia, w momencie przekroczenia poniżej ustawionych limitów, kompensator regulować poziom napięcia. Dostępne opcje:
  - Disable – nieaktywna,
  - Enable – aktywna.
- **Target Vol.** – wartość nominalna napięcia.
- **Vol.regulate upper** – górny limit napięcia.
- **Vol.regulate lower** – dolny limit napięcia.
- **RP Tracking Ctr Val.** – Współczynnik korekcji. Wartość tego parametru wyrażona jest w [kvar]. Współczynnik można wykorzystać do korekcji kompensacji. Wpisanie wartości dodatniej oznacza generowanie mocy biernej indukcyjnej, natomiast wartość ujemna oznacza generację do sieci mocy biernej pojemnościowej niezależnie od wartości kompensacji na podstawie pomiaru z przekładników prądowych.

**Angle Biasing**

1#	0.0
3#	0.0
5#	0.0
7#	0.0
9#	0.0
11#	0.0
13#	0.0

## STRONA 3

**Angle Biasing – Kąt fazowy**

Ustawienie kąta przesunięcia, jaki ma być utrzymywany dla poszczególnych harmonicznych nieparzystych rzędu 1-13.

&gt;

**Harmonics**

3#	0
5#	0
7#	0
9#	0
11#	0
13#	0
15#	0
17#	0
19#	0
[2,61]#	value
2	0

**Harmonics – Harmoniczne**

Ustawienie wartości procentowej poziomu filtracji wyższych harmonicznych. Parametr należy ustawić w przypadku stosowania AHF 15A.

**[2.61]# - Zakres pozostałych harmonicznych do rzędu 61**

W wierszu poniżej, wpisujemy wartość procentową określającą poziom filtracji dla wszystkich pozostałych harmonicznych rzędów od 2 do 61.

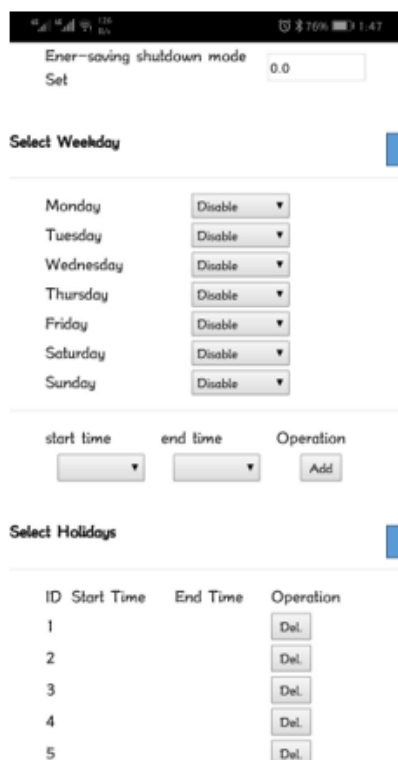
**STRONA 4****Data i czas**

W tej zakładce dostępna jest opcja zmiany daty oraz ustawienie czasu urzędzenia.

**Power Saving Function – Funkcja oszczędzania energii.**

Opcja oszczędzania energii, umożliwia wyłączenie kompensatora w wybranych terminach, w których planowane jest ograniczenie lub wyłączenie obciążenia, aby nie pobierał energii na własne potrzeby. W celu użycia opcji oszczędzania energii, należy wybrać opcję „enable” oraz określić czas włączenia „Power On” oraz wyłączenia „Power Off” oraz kliknąć „Add”(dodaj).

Oprócz wybranych konkretnych dat, w dalszej części ustawień można określić dni tygodnia lub daty świąt i wakacji, w których kompensator ma zostać wyłączony.

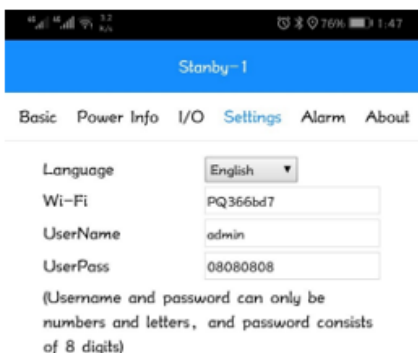
**STRONA 5****Select Weekend – Wybór dni weekendowych**

Wybór dni tygodnia w którzy urządzenie ma zostać wyłączone. W celu wyboru dnia w którym urządzenie ma zostać wyłączone, należy zmienić opcję „Disable” – (Nie aktywne), na opcję „Enable” (Aktywne).

**Select Holidays – Wybór dni świątecznych**

Wybór dni tygodnia w których urządzenie ma zostać wyłączone. W celu wyboru dnia w którym urządzenie ma zostać wyłączone, należy określić czas zatrzymania pracy „start time” i wznowienia „end time” oraz kliknąć przycisk „Add” dodaj.



**STRONA 6**

- **Language** – Wybór dostępnych języków menu.
- **Wi-Fi** – Nazwa sieci wifi generowanej przez urządzenie.
- **UserName** – login użytkownika do logowania
- **UserPass** – hasło użytkownika do logowania

Nazwa użytkownika i hasło może składać się wyłącznie z liczb i liter.  
Hasło musi zawierać 8 znaków.

**Alarm - Zakładka podgląd wykrytych przez urządzenie alarmów**

W tej zakładce wyświetlana jest tabela zarejestrowanych alarmów. W przypadku rejestracji alarmów można zweryfikować jaki błąd wystąpił podczas pracy urządzenia. Opis alarmów zawarty jest w dalszej części instrukcji.

**About - Informacje na temat wersji oprogramowania oraz modułu Wi-fi.**

Informacje na temat software są automatycznie wyświetlane. W tej zakładce można przeprowadzić aktualizację oprogramowania. Aktualizację oprogramowania urządzenia może wykonać jedynie serwis dostawcy lub producenta.



PRODUKTY

USŁUGI  
INŻYNIERSKIE

SERWIS

Sąd Rejonowy w Toruniu, VII Wydział Gospodarczy Krajowego Rejestru Sądowego, KRS 0000240757,  
Regon 140144905, NIP 5252336245  
Kapitał zakładowy w wysokości 50 000,00 zł, wpłacony w całości  
Raiffeisen Bank Polska S.A., konto nr 40 1750 1208 0000 0000 0784 5669

## 5. Alarmy

Każde urządzenie jest wyposażone w zabezpieczenia umożliwiające kontrolę parametrów pracy urządzenia. Pomiar sygnałów odbywają się na najważniejszych elementach urządzenia. Urządzenie kontroluje temperaturę pracy modułów IGBT, wartość prądu przekładników prądowych, wartość napięcia na szynie DC oraz częstotliwość napięcia. W poniższej tabeli znajduje się opis alarmów jakie mogą pojawić się podczas uruchomienia lub pracy urządzenia. Na podstawie tej tabeli, można znaleźć przyczynę występującego alarmu i ją usunąć.

### 5.1. Opis komunikatów błędów.

Tabela 8. Oznaczenia błędów oraz ich rodzaje.

Typ błędu	Kod	Opis błędu
Krótki błąd inwertera	OX01	Przekroczenie prądu IGBT. Np. Zwarcie w jednej z gałęzi mostka IGBT.
Błąd zasilania pomocniczego (awaryjnego)	OX03	Napięcie zasilania pomocniczego jest niższe niż ustawiona wartość. Gdy poprawna wartość nie wróci w ciągu 8us, w przypadku awarii zasilania, CPLD będzie bezpośrednio blokować impuls wyzwalający IGBT.
Podwyższona temperatura inwertera	OX06	Inwerter wyłączy się, gdy sygnał z czujnika temperatur wykaże wyższą niż dopuszcza temperatura pracy.
Ustawiony błędny zakres przekładników prądowych	OX07	Jeśli prąd jest ponad 1,5 razy większy od znamionowego prąd CT, ustawiona jest błędnie przekładnia CT lub nie są poprawnie podłączone.
Błąd przeciążenia falownik	OX08	Prąd falownika osiągnął wartość ponad 150% prądu znamionowego.
Błąd szyny DC	OX09	Napięcie na szynie DC jest zbyt wysokie.
Błąd odczytu dostępnego prądu urządzenia	OX10	Dopuszczalny prąd urządzenia jest poza zakresem
Błąd EPO	OX11	Błąd raportu EPO
Częstotliwość sieci z poza zakresu	OX0A	Częstotliwość sieci jest z poza zakresu 45-55Hz.
Napięcie sieci z poza zakresu	OX0B	Napięcie sieci jest z poza zakresu 138V-265V
Błąd wersji oprogramowania	OX0D	Wersja DSP jest niekompatybilna z oprogramowaniem CPLD.
Błąd ustawień parametrów kontrolera	OX0F	<ul style="list-style-type: none"> <li>- Strona podłączenia CT jest błędna i dopuszczalna moc jest większa, niż pojedynczego urządzenia.</li> <li>- Dostępny prąd urządzenia jest większy niż połączone równolegle moduły.</li> <li>- łączny prąd jest większy niż nominalny</li> <li>- Napięcie na zaciskach wejściowych jest inne niż 380V.</li> </ul>

## 5.2. Opis najczęstszych przyczyn występujących błędów.

Tabela 9. Opis najczęstszych przyczyn występujących alarmów.

Błędy i alarmy	Możliwa przyczyna	Rozwiązanie
Błąd komunikacji	Błąd komunikacji, między modulem sterującym, a filtrem aktywnym	Sprawdź czy przewody komunikacyjne są prawidłowo i bezpiecznie podłączone.
Przekroczona temperatura pracy	<ol style="list-style-type: none"> <li>1. Temperatura otoczenia zbyt wysoka.</li> <li>2. Przewody wentylacyjne zablokowane.</li> <li>3. Uszkodzony wentylator.</li> </ol>	Sprawdź po kolei każdą przyczynę.
Napięcie wejściowe jest z poza zakresu.	<ol style="list-style-type: none"> <li>1. Przewody zasilające urządzenie są błędnie podłączone w układzie 3 fazowym 3- przewodowym lub 4-przewodowym.</li> <li>2. Napięcie jest zbyt wysokie lub zbyt niskie.</li> </ol>	Sprawdź poprawność podłączenia przewodów zgodnie ze schematem w instrukcji, kolejność faz oraz poziom napięcia, czy jest w zakresie dopuszczalnych wartości.
Częstotliwość napięcia jest z poza zakresu.	Napięcie pomocnicze jest błędne.	Skontaktuj się z serwisem Sinexcel.
Zbyt wysoka wartość napięcia na szynie DC	Konwerter jest wyłączony lub nie można go włączyć z powodu wysokiego napięcia szyny DC	Skontaktuj się z serwisem Sinexcel.
Awaria zasilania pomocniczego	Awaria zasilania pomocniczego	Skontaktuj się z serwisem Sinexcel.
Brak prądu kompensacji	<ol style="list-style-type: none"> <li>1. Filtr AHF jest nie włączony.</li> <li>2. Przewody przekładników nie są podłączone lub są uszkodzone.</li> <li>3. Zakres kompensacji jest ustawiona na zbyt niskim poziomie.</li> </ol>	Sprawdź, czy AHF jest włączony, sprawdź ustawienie współczynnika mocy, sprawdź położenie instalacji przekładnika prądowego i okablowania oraz czy przewód przekładnika prądowego jest bezpiecznie podłączony
Błąd ustawienia parametru kontrolera	Odczytane parametry kontrolera nie pasują do ustawionych parametrów.	Skontaktuj się z serwisem Sinexcel
Awaria - przeciążenia falownika	Prąd kompensacyjny AHF przekracza prąd znamionowy	Sprawdź, czy moc aktywnego filtra harmonicznych odpowiada obciążeniu
Błąd ustawień zakresu przekładników prądowych	Błąd ustawienia przekładni przekładnika prądowego	Sprawdź, czy przewody przekładnika prądowego, kierunek przepływu prądu oraz kolejność faz.

## 5.3. Opis usuwania awarii.

### 5.3.1. Sposób wyłączenia urządzenia.

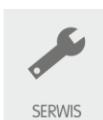
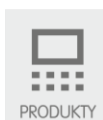
Istnieją dwie metody wyłączenia urządzenia. Jednym z nich jest bezpośrednio odłączenie wyłącznika głównego, między SVG, a zasilaniem sieciowym. Ten sposób całkowicie wyłączy urządzenie. Oznacza to, że system nie jest zelektryfikowany i można przeprowadzić odpowiednią konserwację systemu. Drugim jest przeprowadzenie zamykania poprzez kliknięcie przycisku „wyłącz” w menu na wyświetlaczu LCD. W ten sposób wyłączona jest opcja kompensacji, natomiast złącza oraz urządzenie jest wciąż pod napięciem, a system sterowania jest w stanie gotowości. W tym przypadku niedozwolone jest otwieranie obudowy urządzenia oraz przeprowadzanie konserwacji lub napraw.

### 5.3.2. Podłączanie urządzenia po naprawie/serwisie.

Postępowanie w przypadku złej pracy urządzenia oraz ponowne uruchamianie. Postępuj zgodnie z niniejszą instrukcją SVG/ASVG. Upewnij się, że rozłącznik główny jest wyłączony, a na zaciskach urządzenia nie ma napięcia. Sprawdź poprawność podłączenia przewodów zasilających zgodnie z kolejnością faz. Sprawdź poprawność podłączenia przewodów przekładników prądowych. Sprawdź połączenie przewodu ochronnego z zaciskiem PE oraz innych przewodów uziemiających, w celu zabezpieczenia obsługi przed porażeniem.

### 5.3.3. Sposób wyłączenia urządzenia.

Istnieją dwie metody wyłączenia urządzenia. Jednym z nich jest bezpośrednio odłączenie wyłącznika głównego, między SVG, a zasilaniem sieciowym. Ten sposób całkowicie wyłączy urządzenie. Oznacza to, że system nie jest zelektryfikowany i można przeprowadzić odpowiednią konserwację systemu. Drugim jest przeprowadzenie zamykania poprzez kliknięcie przycisku „wyłącz” w menu na wyświetlaczu LCD. W ten sposób wyłączona jest opcja kompensacji, natomiast złącza oraz urządzenie jest wciąż pod napięciem, a system sterowania jest w stanie gotowości. W tym przypadku niedozwolone jest otwieranie obudowy urządzenia oraz przeprowadzanie konserwacji lub napraw.



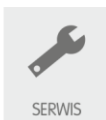
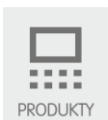
**Dystrybutor:**

**Aniro Sp. z o.o. Centrala w Toruniu**

ul. Chrobrego 64 87-100 Toruń

Tel: +48 56 657 63 63

e-mail: [aniro@aniro.pl](mailto:aniro@aniro.pl)



## ZAŁĄCZNIK 1

### Podstawowa parametryzacja urządzeń SVG/ASVG/AHF z panelem HMI 4,3"

Przed uruchomieniem urządzenia należy sprawdzić poprawność podłączenia przewodów zasilających oraz przekładników prądowych. Następnie załączyć zasilanie. Panel HMI uruchomi się automatycznie po kilku sekundach oraz sprawdzi, czy nie wystąpił żaden alarm po załączeniu napięcia. Gdy po uruchomieniu panelu, w prawym górnym rogu nie pojawi się informacja o alarmie ( w czasie ok. 30sekund od uruchomienia) można przejść do konfiguracji urządzenia.



**KROK 1** – wejście do menu „Ustawienia”

**Hasło: 080808**

**KROK 2** – wejście do menu „Parametryzacja”

**KROK 3** – Ustawienie poprawnych wartości parametrów zaznaczonych czerwoną ranką zgodnie z poniższą instrukcją.

**SVG**

Q
Q + B
Tryb testu
B + Q
B
Stała wartość Q

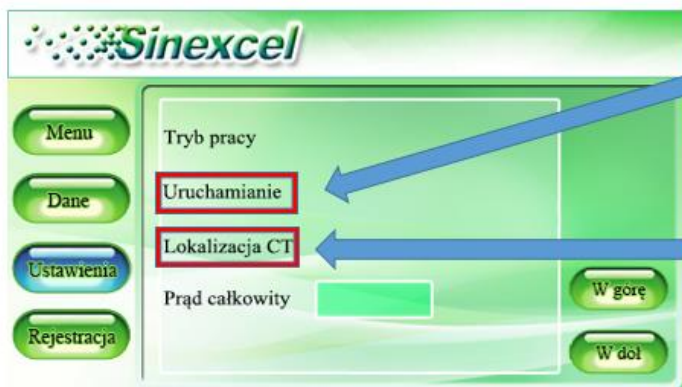
**AHF i ASVG**

Priorytet komp.	H+B+Q	Q+B+H
H+Q	H+B	B+H
H+Q+B	Q+H	B+H+Q
Tryb testu	Q+H+B	B+Q+H

„Tryb pracy” – funkcja służy do ustawienia priorytetu pracy urządzenia indywidualnie SVG i AHF oraz ASVG.

OZNACZENIA : Q – kompensacja mocy bierniej, H – filtracja harmonicznyc, B – symetryzacja obciążenia, Tryb testu – wyłącznie dla serwisu. Stała wartość Q – oznacza kompensację mocy bierniej dla ustawionej stałej wartości dla 3 faz.

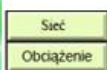
*Np. Przy wyborze opcji H+B+Q – urządzenie w pierwszej kolejności będzie filtrował harmoniczne, w następnej kolejności symetryzował obciążenie, a jako ostatni priorytet kompensował moc bierną.*



Parametr „**Uruchamianie**” służy do wyboru sposobu uruchomienia urządzenia po zaniku zasilania. Dostępna jest opcja – ręcznego uruchamiania oraz automatycznego po pojawieniu się napięcia.



Parametr „**Lokalizacja CT**” służy do określenia miejsca podłączenia przekładników prądowych.



Sieć – oznacza podłączenie CT od strony zasilania.

Obciążenie – oznacza podłączenie CT od strony obciążenia.



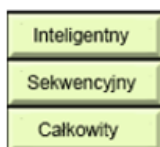
Sieć – oznacza podłączenie CT od strony zasilania.

Obciążenie – oznacza podłączenie CT od strony obciążenia.

**KROK 4** – Przejść przyciskiem „W dół” na kolejną stronę menu.

**KROK 5** – Ustawienie poprawnych wartości parametrów zaznaczonych czerwoną ranką zgodnie z poniższą instrukcją na stronie 2 menu „Parametryzacja”

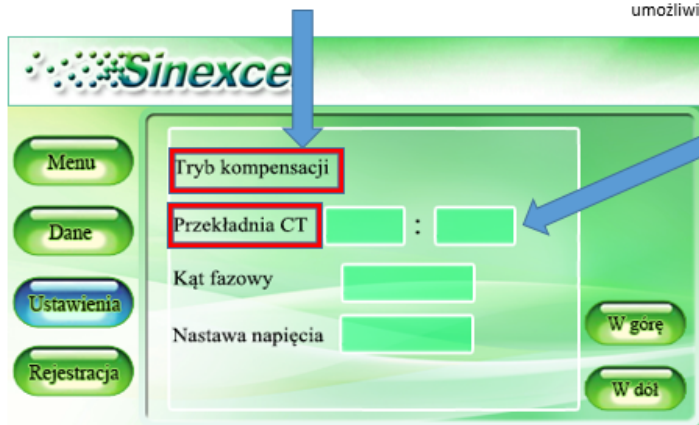
Parametr „**Tryb kompensacji**” umożliwia wybór jednego z 3 algorytmów sterowania.  
*UWAGA: Parametr ustawiony w przypadku zastosowania ASVG. W przypadku SVG, pozostawiamy ustawienia domyślne.*



**Inteligentny** – filtracja stopniowa harmonicznym zapewniająca zabezpieczenie sieci przed wystąpieniem rezonansu podczas filtracji.

**Sekwencyjny** – umożliwia filtrację harmonicznym o określonej częstotliwości, wyznaczonej na podstawie rozkładu sygnału Szybką Transformatą Fouriera

**Całkowity** – umożliwia filtrację wszystkich częstotliwości wyższych od 50Hz, ponieważ wskazany algorytm wydziela sygnał 50Hz i jako priorytet filtruje pozostałe częstotliwości umożliwiając filtrację nawet do 99 harmonicznym.



**Przekładnia CT** – parametr określający prąd pierwotny i wtórny zastosowanych przekładników prądowych.

*Uwaga: Dla wszystkich urządzeń SVG/ASVG oraz AHF należy stosować przekładniki o prądzie wtórnym 5 A.*



Ustawienia poziomu filtracji harmoniczných jest dedykowana do urządzenia ASVG i AHF, w celu określenia poziomu filtracji poszczególnych harmoniczných. Wartości poziomu filtracji należy wpisać ręcznie indywidualnie dla każdej harmonicznej, w jasno zielonym polu obok, podanego rzędu harmonicznej. Poziom filtracji określa się w procentach.

np. 3# - trzecia harmoniczna, ma być filtrowana w 95%, wtedy wpisujemy 95 w kratce jasno zielonej, a filtr będzie filtrował wartość 3 harmonicznej do poziomu 5% w stosunku do poziomu zmierzonego.

## Podstawowa parametryzacja urządzeń SVG/AHF z modułem Wi-Fi

### **Połączenie urządzenia mobilnego z kompensatorem.**

Moduł Wi-Fi zostanie włączony w momencie podania zasilania do urządzenia. Zasygnalizuje to zapalenie się czerwonej diody na urządzeniu.

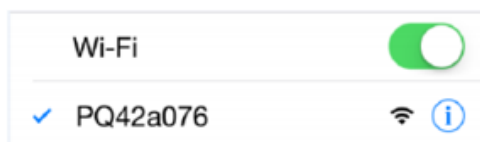
### **KROK I – Wyszukiwanie sieci Wi-Fi oraz logowanie.**

Każdy kompensator generuje sygnał sieci o nazwie PQ + 6 znaków przypisanych indywidualnie do danego kompensatora. (np. PQ42a076).

Po wyborze sieci należy wpisać hasło dostępu:

Hasło dla każdej sieci Wi-Fi kompensatorów SVG to:

**HASŁO 08080808**





**KROK II – Otwarcie menu parametryzacji**

W przeglądarce internetowej należy adres sieci o ID: **192.168.1.1**.

Po wyszukania adresu pojawi się okno logowania dla użytkownika. W tym oknie należy wpisać nazwę użytkownika oraz hasło.

Nazwa użytkownika: admin

Hasło: 08080808

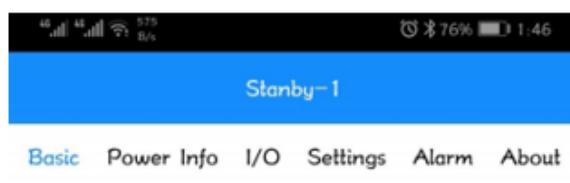
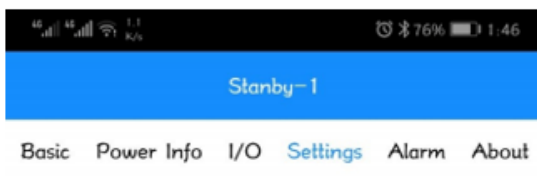
Zatwierdzić przyciskiem „Sing In”

Nazwa użytkownika (Username): „admin”

Hasło(Passcode): 08080808

**KROK III – Przejście do menu ustawień „Settings”**

Poniżej zdjęcie menu jakie wyświetli się po zalogowaniu.

**KROK IV – Ustawienie podstawowych parametrów w zakładce „Settings”**

Commen	
Device Address	<input type="text" value="1"/>
Power ON/OFF	<input type="button" value="PowerOFF"/>
One/Three phase	<input type="button" value="ThreePhase"/>
Comp. Rate	<input type="text" value="0.0"/>
Target Power Factor	<input type="text" value="0.0"/>
Operation Mode	<input type="text" value="0"/>
Quantity	<input type="text" value="0"/>
Total Capacity	<input type="text" value="0.0"/>

- **Power ON/OFF** – przycisk wyłączenia i wyłączenia urządzenia
- **One/Three phase** – Wybór układu sieci. W przypadku podłączenia w sieci 1-fazowej, należy wybrać opcję „One Phase” w innym przypadku należy wybrać opcję „Three Phase”
- **Comp. Rate** – Zakres wykorzystania modułu mocy. Możliwe wartości 0-1. Domyślna wartość 1 odpowiada 100% wykorzystania modułu mocy.
- **Target Power Factor** – Zakładany współczynnik mocy do którego urządzenie ma kompensować moc bierną.
- **Operation Mode** – bardzo ważne jest określenie tej funkcji kompensatora. W tym celu należy zgodnie z opisem na ostatniej stronie ustawień, wybrać tryb pracy urządzenia oraz wpisać w tym miejscu odpowiadającą mu wartość numeryczną. Szczegółowy opis wybranych opcji poniżej.

## OPIS DOSTĘPNYCH PARAMETRÓW DLA WYBRANYCH USTAWIEŃ

	Operation mode		
APF:	0-H	1-H+Q	2-H+Q+B
	3-Auto- ageing	4- H+B+Q	5-H+B
	6-Q+H	7- Q+H+B	8-Q+B+H
	9-B+H	10- B+H+Q	11-B+Q+H
ASVG:	3-Auto- ageing	6-Q+H	8-Q+B+H
	9-B+H	11- B+Q+H	
SVG:	1- Reactive	2-Q+B	3-Auto-ageing
	4-B+Q	5-B	12- ConstantReactive
Note:	H- Harmonic Comp.	Q- Reactive Comp.	B-Balancing Comp.

Opis parametrów – „Operation mode” opis dostępnych priorytetów pracy.

W przypadku różnych wykonać urządzeń dostępnych jest szereg priorytetów pracy, określających jakie funkcje ma wykonywać urządzenie w zależności od dostępnej mocy zainstalowanego urządzenia oraz w jakiej kolejności.

- H – filtracja harmonicznych
- Q- kompensacja mocy biernej
- B – symetryzacja obciążenia
- Recative – kompensacja mocy biernej
- Constant Reactive – Stała wartość mocy biernej
- Auto - ageing – tryb serwisowy

*Przykład 1: SVG (kompensator aktywny) Operation mode: 2 – oznacza kompensację mocy biernej jako pierwszy priorytet wykorzystania mocy oraz w drugiej kolejności symetryzacja obciążenia.*

*Przykład 2: APF (Filtr aktywny) Operation mode: 4 – oznacza w pierwszej kolejności filtrację harmonicznych, w drugiej kolejności kompensację mocy biernej, jako ostatni priorytet symetryzację obciążenia.*

CT Location	<input type="text" value="0"/>
Power ON Mode	<input type="text" value="Automatic"/>
CT Ratio	<input type="text" value="0.0"/>
Comp. Mode	<input type="text" value="0"/>
ConstantReactive	<input type="text" value="0.0"/>

- **CT Location:** ustawienie dotyczy lokalizacji przekładników prądowych. Dostępne możliwości ustawień 0 lub 1. W przypadku filtrów aktywnych AHF dostępna jest wyłącznie opcja z podłączeniem przekładników od strony odbiorów.

- 0 – oznacza podłączenie przekładników od strony zasilania (pętla zamknięta)

- 1 – oznacza podłączenie przekładników od strony odbiorów (pętla otwarta)

- **Power ON Mode** – Tryb uruchomienia urządzenia. Do wyboru są dwie opcje – ręczne oraz automatyczne. Automatyczny tryb oznacza, uruchomienie kompensacji po podaniu zasilania na urządzenie.

- **CT Ratio** – parametr przekładnika prądowego. Należy wpisać prąd pierwotny przekładnika prądowego.

- **ConstantReactive** – wartość stałej mocy biernej, ustawiana w przypadku wyboru opcji „Operation mode” – 12, dla której kompensator nie zmienia wartości kompensowanej mocy biernej. Wartość tutaj wpisywana jest w jednostce [kVar].

Harmonics	
3#	<input type="text" value="0"/>
5#	<input type="text" value="0"/>
7#	<input type="text" value="0"/>
9#	<input type="text" value="0"/>
11#	<input type="text" value="0"/>
13#	<input type="text" value="0"/>
15#	<input type="text" value="0"/>
17#	<input type="text" value="0"/>
19#	<input type="text" value="0"/>
[2,61]#	value
2	<input type="text" value="0"/>

### Harmonics – Harmoniczne

Ustawienie wartości procentowej poziomu filtracji wyższych harmonicznych. Parametr należy ustawić w przypadku stosowania AHF 15A.

[2.61]# - Zakres pozostałych harmonicznych do rzędu 61

W wierszu poniżej, wpisujemy wartość procentową określającą poziom filtracji dla wszystkich pozostałych harmonicznych rzędów od 2 do 61.