

ANIRO



JAKOŚĆ ENERGII ELEKTRYCZNEJ

KONWENCJONALNE I NOWOCZESNE
ROZWIĄZANIA DO POPRAWY ORAZ KONTROLI

SPIS TREŚCI

| | |
|---|----|
| Wstęp | 3 |
| Konwencjonalna kompensacja mocy biernej | |
| Jednofazowy kondensator mocy ELEFP..... | 5 |
| Trójfazowy kondensator mocy POLB HD 50 Hz..... | 6 |
| Baterie kondensatorów oraz pomiary jakości energii elektrycznej..... | 9 |
| Trójfazowe dławiki sieciowe 4% Typ INS..... | 10 |
| Trójfazowe dławiki silnikowe Typ INM..... | 11 |
| Trójfazowe dławiki kompensacyjne Typ INK..... | 12 |
| Jednofazowe dławiki kompensacyjne Typ INK | 13 |
| Trójfazowe dławiki odstrajające Typ INF 7% [440V] | 14 |
| Trójfazowe dławiki odstrajające Typ INF 14% [480V]..... | 15 |
| Trójfazowe dławiki odstrajające Typ INF 14% [525V] | 16 |
| Styczniki do baterii kondensatorów Typ MC z modułem AC..... | 17 |
| Regulatory współczynnika mocy do baterii kondensatorów Typ MCE ADV oraz MASTER control VAR | 18 |
| Regulator mocy biernej LRM001 i LRM002..... | 20 |
| Analizator sieci MCA PLUS II..... | 21 |
| Aktywna kompensacja mocy biernej | |
| Aktywny kompensator mocy biernej SVG oraz ASVG 15, 30, 50, 100, 200...22 | |
| Aktywny kompensator LKD..... | 25 |
| Aktywna filtracja harmoniczných | |
| Aktywny filtr wyższych harmoniczných Typ AHF Sinexcel..... | 26 |
| Filtr aktywny wyższych harmoniczných ADF P25, ADF P100, ADF P200 oraz ADF P300 STATCOM..... | 28 |
| Systemy STATCOM ADF P700 oraz Sieciowy Interface Użytkownika WUI..... | 31 |

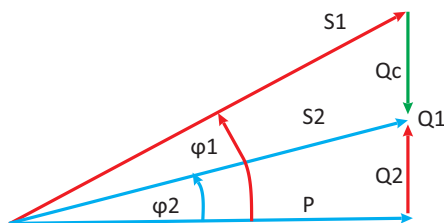
Ciągły wzrost odbiorników nieliniowych powoduje znaczne pogorszenie parametrów jakości energii elektrycznej w sieci. Ich liczba od lat 90. rośnie w lawinowym tempie. Jednym z przykładów takiego odbiornika jest przemiennik częstotliwości. Wzrost odbiorników nie liniowych podłączonych do sieci, będzie skutkowało pogarszaniem się parametrów jakości energii, co w efekcie wpłynie na wielkość i jakość produkcji, wysokość rachunków oraz prawidłową pracę urządzeń elektrycznych. Wpływ odkształceń prądu i napięcia przekłada się na poprawność i sprawność urządzeń, koszty oraz wydajność urządzeń do przesyłu energii elektrycznej.

CZYM JEST PRĄD BIERNY?

Prąd bierny to prąd wymagany do wytworzenia pola magnetycznego w odbiornikach indukcyjnych, takich jak silniki, transformatory, styczniki, piece indukcyjne itp., Prąd bierny jest również nazywany prądem magnesującym, ponieważ wykorzystywany jest do magnesowania rdzenia transformatora na biegu jałowym (reaktancji poprzecznej). Prąd bierny lub moc bierna oscyluje między odbiorcą, a źródłem z tą samą częstotliwością co prąd sieci, a tym samym ładuje kable, bezpieczniki i transformatory.

CZYM JEST KOMPENSACJA MOCY BIERNEJ?

Pobierana przez odbiorniki moc bierna przesyłana jest przez wszystkie elementy elektryczne powodując straty. Dostawca energii, aby zapewnić ciągłość zasilania i odciążać linie przesyłowe i dystrybucyjne od przesyłu energii biernej, wprowadziły ograniczenie poboru mocy biernej, poprzez określenie limitu wartości $\tan(\varphi)$. W sieciach nn może on osiągnąć wartość, 0,4 zgodnie z RMG lub niższą wartość w przypadku odbiorców, którzy w umowach mają ustalone inne wartości. Stosowanie lokalnej kompensacji mocy biernej, pozwala odciążać elementy sieci elektrycznej, zaoszczędzić pieniądze za pobór energii biernej z sieci oraz zmniejszyć straty spowodowane przesyłem energii biernej przez elementy sieci zasilającej.



Q1, S1 – moc bierna, pozorna nie skompensowana,
 Q2, S2 – moc bierna, pozorna po skompensowaniu,
 Qc – moc bierna kompensacji,
 P – moc czynna 50Hz
 φ_1 – kąt fazowy przed kompensacją,
 φ_2 – kąt fazowy po kompensacją,

WPŁYW MOCY BIERNEJ PRZESUNIĘCIA I ODKSZTAŁCENI NA PRACĘ TRANSFORMATORA:

- wyższe straty mocy,
- przeciążenie punktu neutralnego,
- ryzyko wystąpienia rezonansu,
- efekt akustyczny (wyższy poziom hałasu podczas pracy transformatora),
- przyspieszenie procesu starzenia izolacji, w efekcie skrócenie czasu pracy transformatora,
- wzrost strat mocy w rdzeniu (straty histerezowe – proporcjonalne do częstotliwości oraz straty prądów wirowych – proporcjonalne do kwadratu częstotliwości),
- wzrost strat w uzwojeniach, będące następstwem wyższej wartości prądu oraz wyższej rezystancji wywołującej efekt naskórkowości.

WPŁYW MOCY BIERNEJ PRZESUNIĘCIA I ODKSZTAŁCENI NA PRACĘ SILNIKA I GENERATORÓW:

- straty w uzwojeniach stojana i wirnika,
- podwyższenie temperatury pracy,
- przyspieszona degradacja izolacji uzwojeń,
- generowanie momentów hamujących poprzez harmoniczne kolejności przeciwnej,
- oscylacje mechaniczne,
- powstawanie dodatkowych strumieni magnetycznych w silniku, a w efekcie indukowanie się prądów wirowych,
- tworzenie momentów harmonicznych powodując pulsację momentu, oscylacje mechaniczne i rezonanse,
- wyższe częstotliwości napięcia wpływają na głośność pracy silnika (szum akustyczny silnika).

FILTRACJA HARMONICZNYCH REDUKUJE:

- temperaturę przewodu neutralnego,
- ryzyko zagrożenia pożarowego,
- ryzyko powstania przepięć,
- straty,
- wytworzenie silniejszych pól magnetycznych wokół przewodu,
- wysoki prąd w przewodzie neutralnym,
- przepływ większej wartości skutecznej prądu.

SKUTKI FINANSOWE ZŁEJ JAKOŚCI ENERGII ELEKTRYCZNEJ:

- koszty urządzeń,
- spodziewany krótszy okres eksploatacji,
- koszt napraw i serwisów,
- koszty przestoju.

ODBIORNIKI CZUŁE NA ZŁE PARAMETRY JAKOŚCI ENERGII ELEKTRYCZNEJ:

- aparatura łączeniowa,
- silniki elektryczne,
- baterie kondensatorów,
- układy UPS,
- zasilacze urządzeń elektronicznych,
- urządzenia pomiarowe,
- sterowniki.

| Przemysł | Rozproszone źródła energii | Budynki użyteczności publicznej |
|---|---|---|
| <ul style="list-style-type: none">■ Huty■ Odlewnie żeliwa■ Automotive■ Przetwórstwo tworzyw sztucznych■ Cukrownie■ Kopalnie■ Rafinerie■ Przemysł morski■ Platformy wiertnicze | <ul style="list-style-type: none">■ Generacja energii■ Farmy wiatrowe■ Farmy słoneczne■ Generatory | <ul style="list-style-type: none">■ Centra handlowe■ Biurowce■ Szpitale■ Serwerownie■ Banki |

UWAGA! JAK ROZPOZNAĆ PROBLEMY SPOWODOWANE ZŁĄ JAKOŚCI ENERGII ELEKTRYCZNEJ?

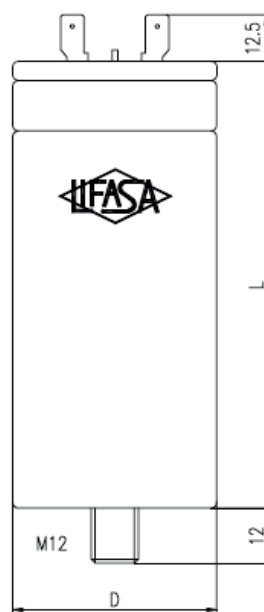
- Czy często ulegają uszkodzeniu źródła światła?
- Czy spotykasz się z częstymi awariami lub niewłaściwą pracą urządzeń elektronicznych /energoelektronicznych?
- Czy w rachunkach za energię elektryczną zawarte są opłaty za energię bierną?
- Czy występują nieoczekiwane zadziałania zabezpieczeń?
- Czy zaobserwowano nadmierne nagrzewanie lub uszkodzenia przewodów lub urządzeń pracujących w sieci?
- Czy występują problemy z układami pomiarowymi lub sterowania?
- Czy transformator pracuje generując wysoki poziom hałasu?
- Czy zdarzają się uszkodzenia układów baterii kondensatorów? (przepalanie kondensatorów, sklejanie styków w stycznikach)
- Czy zdarzają się uszkodzenia zasilaczy komputerów, drukarek lub innych biurowych urządzeń?

Jednofazowy kondensator mocy **ELEFP**

Kondensator zbudowany jest z metalizowanego dielektryka polipropylenowego cechującego się niskimi stratami. Kondensator znajduje się w cylindrycznej aluminiowej obudowie wyposażonej w śruby montażowe M12 do mocowania oraz uziemienia. Kondensator wyposażony jest w zabezpieczenie przeciążeniowe wykrywające podwyższone ciśnienie wewnątrz obudowy.



| | |
|------------------------|--|
| Napięcia znamionowe | 230V/400V/440V/480V/525V |
| Częstotliwość | 50 Hz - 60 Hz |
| Dielektryk | Polipropylen |
| Rezystor rozładowujący | Zewnętrzny (akcesoria) |
| Poziom izolacji | 3 / 15 kV rms |
| Straty dielektryczne | $\leq 0,2\text{W/kvar}$ |
| Straty całkowite | $\leq 0,4\text{W/kvar}$ |
| Max. przepięcie | 1.1 Un |
| Max. przetężenie | 1.3 In |
| Tolerancja mocy | -5 / + 10% |
| Zakres temperatury | - 25 / + 55 st. C |
| Terminale | 6,3 x 0,8 mm |
| Max. moment obrotowy | M12: 12 Nm |
| Stopień ochrony | IP00 |
| Standardy | IEC 60831, EN 60831, VDE0560 - 46 / 47 |
| Gwarancja | 24 miesiące |



| Typ | Pojemność [μF] | 50Hz | | | | | 60Hz | | | | | Wymiary DxL | Waga [kg] |
|--------------|--------------------------------|-----------|------|------|------|------|-----------|------|------|------|------|----------------|--------------|
| | | 230V | 400V | 440V | 480V | 525V | 230V | 400V | 440V | 480V | 525V | | |
| | | Qn [kVar] | | | | | Qn [kVar] | | | | | | |
| ELEFP23016AE | 100 | 1,66 | - | - | - | - | 2,00 | - | - | - | - | 60x148 | 0,50 |
| ELEFP23025AE | 150 | 2,5 | - | - | - | - | 3,00 | - | - | - | - | 60x148 | 0,55 |
| ELEFP23027AE | 165 | 2,75 | - | - | - | - | 3,30 | - | - | - | - | 60x148 | 0,56 |
| ELEFP40016AE | 33 | 0,55 | 1,66 | 2 | - | - | 0,66 | 2,00 | 2,41 | - | - | 40x148 | 0,20 |
| ELEFP40025AE | 50 | 0,83 | 2,5 | 3,05 | - | - | 1,00 | 3,00 | 3,65 | - | - | 45x148 | 0,30 |
| ELEFP40033AE | 66 | 1,1 | 3,32 | 4 | - | - | 1,32 | 4,00 | 4,82 | - | - | 50x148 | 0,40 |
| ELEFP40041AE | 83 | 1,38 | 4,17 | 5 | - | - | 1,66 | 5,00 | 6,06 | - | - | 60x148 | 0,50 |
| ELEFP44033AE | 57 | 0,95 | 2,87 | 3,47 | - | - | 1,14 | 3,44 | 4,16 | - | - | 50x148 | 0,30 |
| ELEFP52033AE | 38,1 | 0,63 | 1,92 | 2,32 | 2,76 | 3,3 | 0,76 | 2,30 | 2,78 | 3,30 | 4,00 | 50x148 | 0,30 |

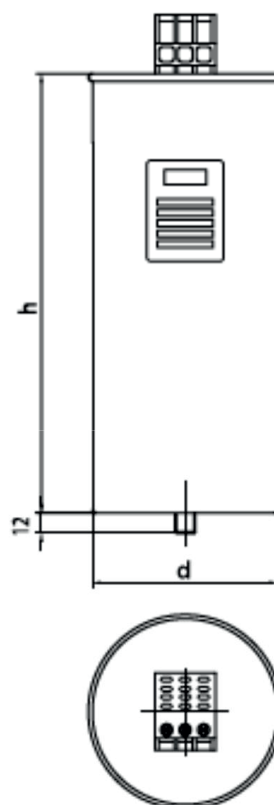
Trójfazowy kondensator mocy

POLB HD 50 Hz

Kondensatory Heavy Duty (seria HD) zostały zaprojektowane, aby zapewnić długi czas eksploatacji oraz wysoką wydajność przy wyższych parametrach elektrycznych. Kondensator POLB jest samoregenerującym się kondensatorem z niskimi stratami metalizowanego dielektryka z polipropylenu, wypełniony gazem obojętnym N₂. Wszystkie kondensatory wyposażone są w zabezpieczenie przed uszkodzeniami wewnętrznymi, które odłącza kondensator po wykryciu podwyższonego ciśnienia wewnątrz obudowy. Aluminiowa obudowa kondensator wyposażona jest z śrubę M12 do mocowania oraz uziemienia. Podłączenie odbywa się za pomocą złączy listwy zaciskowej z zaciskami śrubowymi. Tabliczka znamionowa zawiera kod QR, umożliwiający po zeskanowaniu pobranie indywidualnego certyfikatu z testu oraz zapewnia ochronę przed kopiowaniem produktu.



| | |
|------------------------|---|
| Napięcie znamionowe | 230 ... 690V |
| Częstotliwość | 50 Hz |
| Dielektryk | Polipropylen |
| Rezystor rozładowujący | Wbudowany |
| Straty dielektryczne | ≤ 0,2 W / kvar |
| Łączne straty | ≤ 0,4 W / kvar |
| Max. przepięcie | 1.1Un |
| Max. prąd | 2 In |
| Prześciowe przetężenie | 400 In |
| Poziom izolacji | 3 √8 kV rms |
| Tolerancja mocy | -5 / + 10% |
| Zakres klimatyczny | -40 / D (+ 55 st. C) |
| Długość życia | >150 000 godzin |
| Blok zacisków | Typ A: 16 mm ² ; 3 Nm max. Typ B: 25 mm ² ; 3 Nm max. Typ C: 35 mm ² ; 3,7 Nm max. |
| Średnica śruby | MD12 |
| Poziom zabezpieczeń | IP20 Ip54 z kapturem do Ø 116 mm |
| Standardy | IEC 60831, EN 60831, UL 810 Certyfikacja UL w toku |



440V 50 Hz

| Typ | 50 Hz | | | | | | Pojemność μF | Wymiar dxh [mm] | Waga kg | Rodzaj przyłącza |
|--------------|-------------|--------|-----------|--------|-----------|--------|-----------------|--------------------|------------|---------------------|
| | 440V | | 400V | | 415V | | | | | |
| | Qn [kVar] | In [A] | Qn [kVar] | In [A] | Qn [kVar] | In [A] | | | | |
| POLB44005SHD | 0,5 | 0,7 | 0,4 | 0,6 | 0,4 | 0,6 | 3x4,1 | 50x151 | 0,3 | A |
| POLB44010SHD | 1 | 1,3 | 0,8 | 1,2 | 0,9 | 1,2 | 3x8,2 | 50x151 | 0,3 | A |
| POLB44012SHD | 1,25 | 1,6 | 1 | 1,5 | 1,1 | 1,5 | 3x10,3 | 50x151 | 0,3 | A |
| POLB44015SHD | 1,5 | 2,0 | 1,2 | 1,8 | 1,3 | 1,9 | 3x12,3 | 50x151 | 0,3 | A |
| POLB44020SHD | 2 | 2,6 | 1,7 | 2,4 | 1,8 | 2,5 | 3x16,4 | 50x151 | 0,3 | A |
| POLB44025SHD | 2,5 | 3,3 | 2,1 | 3 | 2,2 | 3,1 | 3x20,6 | 50x151 | 0,3 | A |
| POLB44030SHD | 3 | 3,9 | 2,5 | 3,6 | 2,7 | 3,7 | 3x24,7 | 50x151 | 0,3 | A |
| POLB44050SHD | 5 | 6,6 | 4,1 | 6 | 4,4 | 6,2 | 3x41,1 | 65x155 | 0,5 | A |
| POLB44062SHD | 6,2 | 8,1 | 5,1 | 7,4 | 5,5 | 7,7 | 3x51,0 | 75x155 | 0,7 | A |
| POLB44075SHD | 7,5 | 9,8 | 6,2 | 8,9 | 6,7 | 9,3 | 3x61,7 | 75x215 | 1 | A |
| POLB44100HD | 10 | 13,1 | 8 | 11,9 | 9 | 12,4 | 3x82,2 | 85x245 | 1 | A |
| POLB44125HD | 12,5 | 16,4 | 10 | 14,9 | 11 | 15,5 | 3x102,8 | 85x245 | 1,2 | A |
| POLB44150HD | 15 | 19,7 | 12,5 | 17,9 | 13 | 18,6 | 3x123,3 | 85x245 | 1,3 | A |
| POLB44182HD | 18 | 23,9 | 15 | 21,7 | 16 | 22,6 | 3x149,6 | 100x245 | 1,9 | A |
| POLB44200HD | 20 | 26,2 | 16 | 23,9 | 18 | 24,8 | 3x164,4 | 100x245 | 1,9 | A |
| POLB44250HD | 25 | 32,8 | 20 | 29,8 | 22 | 30,9 | 3x205,5 | 100x245 | 3,1 | B |
| POLB44300HD | 30 | 39,4 | 25 | 35,8 | 27 | 37,1 | 3x246,6 | 116x245 | 3,3 | B |
| POLB44364HD | 36,4 | 47,8 | 30 | 43,4 | 32 | 45,0 | 3x299,2 | 136x220 | 3,3 | B |
| POLB44400HD | 40 | 52,5 | 33 | 47,7 | 36 | 49,5 | 3x328,8 | 136x261 | 4,0 | B |
| POLB44500HD | 50 | 65,6 | 40 | 59,6 | 44 | 61,9 | 3x411,0 | 136x355 | 5,5 | C |
| POLB40500HD | - | - | 50 | 72,2 | - | - | 3x497,4 | 136x355 | 5,5 | C |

460V 50 Hz

| Typ | 50 Hz | | | | | | Pojemność μF | Wymiar dxh [mm] | Waga kg | Rodzaj przyłącza |
|-------------|--------------|--------|-----------|--------|-----------|--------|-----------------|--------------------|------------|---------------------|
| | 460V | | 400V | | 440V | | | | | |
| | Qn [kVar] | In [A] | Qn [kVar] | In [A] | Qn [kVar] | In [A] | | | | |
| POLB46025HD | 2,50 | 3,1 | 1,9 | 2,7 | 2,3 | 3,0 | 3x18,8 | 85x175 | 0,9 | A |
| POLB46050HD | 5,00 | 6,3 | 3,8 | 5,5 | 4,6 | 6,0 | 3x37,6 | 85x175 | 0,9 | A |
| POLB46062HD | 6,25 | 7,8 | 4,7 | 6,8 | 5,7 | 7,5 | 3x47,0 | 85x175 | 1,1 | A |
| POLB46075HD | 8,00 | 9,4 | 5,7 | 8,2 | 6,9 | 9,0 | 3x56,4 | 85x175 | 1,1 | A |
| POLB46100HD | 10,00 | 12,6 | 7,6 | 10,9 | 9,1 | 12,0 | 3x75,2 | 85x245 | 1,1 | A |
| POLB46125HD | 12,50 | 15,7 | 9,5 | 13,6 | 11,4 | 15,0 | 3x94,0 | 85x245 | 1,6 | A |
| POLB46150HD | 15,00 | 18,8 | 11,0 | 16,4 | 14,0 | 18,0 | 3x112,8 | 85x245 | 1,7 | A |
| POLB46200HD | 20,00 | 25,1 | 15,0 | 21,8 | 18,0 | 24,0 | 3x150,4 | 100x245 | 2,4 | A |
| POLB46250HD | 25,00 | 31,4 | 19,0 | 27,3 | 23,0 | 30,0 | 3x188,0 | 116x245 | 2,6 | B |
| POLB46300HD | 30,00 | 37,7 | 23,0 | 32,7 | 27,0 | 36,0 | 3x225,6 | 136x220 | 2,7 | B |
| POLB46333HD | 33,00 | 41,1 | 25,0 | 36,0 | 30,0 | 39,6 | 3x248,2 | 136x261 | 2,9 | B |
| POLB46370HD | 37,00 | 46,4 | 28,0 | 40,4 | 34,0 | 44,4 | 3x278,3 | 136x261 | 3,1 | B |

| Typ | 50 Hz | | | | | | Pojemność | Wymiar | Waga | Rodzaj przyłącza |
|-------------|--------------|--------|-----------|--------|-----------|--------|-----------|---------|------|------------------|
| | 525V | | 480V | | 550V | | | | | |
| | Qn (kVar) | In (A) | Qn (kVar) | In (A) | Qn (kVar) | In (A) | | | | |
| POLB52050HD | 5,00 | 5,5 | 4,2 | 5,0 | 5,5 | 5,8 | 3x28,9 | 85x175 | 0,8 | A |
| POLB52075HD | 7,50 | 8,2 | 6,3 | 7,5 | 8,2 | 8,6 | 3x43,3 | 85x175 | 0,9 | A |
| POLB52100HD | 10,00 | 11,0 | 8,4 | 10,1 | 11,0 | 11,5 | 3x57,7 | 85x245 | 1,0 | A |
| POLB52125HD | 12,50 | 13,7 | 10,0 | 12,6 | 13,7 | 14,4 | 3x72,2 | 85x245 | 1,1 | A |
| POLB52150HD | 15,00 | 16,5 | 12,5 | 15,1 | 16,5 | 17,3 | 3x86,6 | 85x245 | 1,3 | A |
| POLB52200HD | 20,00 | 22,0 | 17,0 | 20,1 | 22,0 | 23,0 | 3x115,5 | 100x245 | 2,1 | A |
| POLB52250HD | 25,00 | 27,5 | 21,0 | 25,1 | 27,0 | 28,8 | 3x144,4 | 116x245 | 2,1 | B |
| POLB52300HD | 30,00 | 33,0 | 25,0 | 30,2 | 33,0 | 34,6 | 3x173,2 | 116x245 | 3,1 | B |
| POLB52375HD | 37,5 | 41,2 | 31 | 37,7 | 41 | 43,2 | 3x216,5 | 116x245 | 3,1 | B |
| POLB52400HD | 40,00 | 44,0 | 33,0 | 40,2 | 44,0 | 46,1 | 3x231,0 | 136x261 | 3,8 | B |
| POLB52500HD | 50,00 | 55,0 | 42,0 | 50,3 | 55,0 | 57,6 | 3x288,7 | 136x355 | 5,5 | C |

690V 50 Hz

| Typ | 50 Hz | | | | | | Pojemność | Wymiar | Waga | Rodzaj przyłącza |
|-------------|--------------|--------|-----------|--------|-----------|--------|-----------|---------|------|------------------|
| | 690V | | 600V | | 660V | | | | | |
| | Qn [kVar] | In [A] | Qn [kVar] | In [A] | Qn [kVar] | In [A] | | | | |
| POLB69050HD | 5,00 | 4,2 | 3,8 | 3,6 | 4,6 | 4,0 | 3x16,7 | 85x175 | 0,8 | A |
| POLB69075HD | 6,25 | 5,2 | 4,7 | 4,5 | 5,7 | 5,0 | 3x20,9 | 85x175 | 0,9 | A |
| POLB69100HD | 10,00 | 8,4 | 7,6 | 7,3 | 9,1 | 8,0 | 3x33,4 | 85x245 | 1,0 | A |
| POLB69125HD | 12,50 | 10,5 | 9,0 | 9,1 | 11,0 | 10,0 | 3x41,8 | 85x245 | 1,2 | A |
| POLB69150HD | 15,00 | 12,6 | 11,0 | 10,9 | 14,0 | 12,0 | 3x50,1 | 85x245 | 1,3 | A |
| POLB69200HD | 20,00 | 16,7 | 15,0 | 14,6 | 18,0 | 16,0 | 3x66,9 | 100x245 | 1,9 | A |
| POLB69250HD | 25,00 | 21,0 | 19,0 | 18,2 | 23,0 | 20,0 | 3x83,6 | 116x245 | 2,1 | B |
| POLB69300HD | 30,00 | 25,1 | 23,0 | 21,8 | 27,0 | 24,0 | 3x100,3 | 136x220 | 3,3 | B |
| POLB69400HD | 40,00 | 33,5 | 30,0 | 29,1 | 37,0 | 32,0 | 3x133,7 | 136x355 | 4,8 | C |
| POLB69500HD | 50,00 | 41,8 | 38,0 | 36,4 | 46,0 | 40,0 | 3x167,1 | 136x355 | 5,5 | C |

Akcesoria do kondensatorów POLB

| Symbol produktu | Nazwa |
|-----------------|--|
| H19090601 | Plastikowa osłona ochronna dla d=85mm (w tym dławnica) |
| H19100601 | Plastikowa osłona ochronna dla d=100mm |
| H19116601 | Plastikowa osłona ochronna dla d=110mm oraz d=110 (w tym dławnica) dedykowana pod POLB443000HD |

Baterie kondensatorów

Firma ANIRO zajmuje się kompleksowym doborem oraz dostarczaniem rozwiązań do kompensacji mocy biernej. W naszej ofercie znajdują Państwo zarówno komponenty do kompensacji mocy biernej, jak również baterie kondensatorów dobrane na podstawie przeprowadzonej analizy pomiarów parametrów jakości energii elektrycznej. Dzięki wykonaniu pomiarów przy doborze układu kompensacji możemy dostosować bardzo dokładnie moce poszczególnych stopni kompensacji mocy biernej indukcyjnej oraz mocy biernej pojemnościowej. W przypadku występowania podwyższonego poziomu odkształceń w prądzie i w napięciu stosujemy w naszych bateriach dławiki odstrajające 7% lub 14%. Obecnie parametry jakości energii odgrywają bardzo dużą rolę przy doborze układu kompensacji mocy biernej, dlatego dostosowujemy nasze rozwiązania do wymagań istniejącej sieci i pracujących w niej odbiorników.

BATERIE KONDENSATORÓW WYPOSAŻANE SĄ W:

- kondensatory mocy wraz z rezystorami rozładowującymi oraz zabezpieczeniem ciśnieniowym,
- dławiki kompensacyjne, w przypadku konieczności kompensacji mocy biernej pojemnościowej,
- dławiki odstające 7% lub 14%, w przypadku występowania odkształceń na częstotliwościach 134Hz lub 189Hz,
- styczniki do załączania poszczególnych stopni, wyposażone w moduł rozładowujący,
- rozłączniki bezpiecznikowe,
- regulator do załączania stopni baterii w zależności od aktualnego obciążenia.

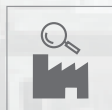
DOSTĘPNE WYKONANIE BATERII:

- w układach symetrycznych 3-fazowych z pomiarem w jednej fazie,
- w układach asymetrycznych 3-fazowych z pomiarem i regulacją w każdej fazie,
- do montażu wewnątrz,
- do montażu na zewnątrz.

Oferta ANIRO



Pomiar



Analiza



Dobór



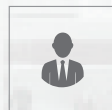
Montaż



Uruchomienie



Serwis



Szkolenia

POMIARY JAKOŚCI ENERGII ELEKTRYCZNEJ

Rozwój urządzeń energoelektronicznych spowodował pogorszenie parametrów jakości energii elektrycznej. Wpływ parametrów na pracę urządzeń można zaobserwować na podstawie podwyższonej temperatury pracy urządzeń elektrycznych, częstszych awarii elementów przesyłu energii oraz układów sterowania. Parametry jakości energii wpływają bezpośrednio również na poziom opłat za energię elektryczną, w przypadku poboru mocy biernej lub zmniejszenia efektywności oraz czasu pracy urządzeń.

W celu określenia parametrów zasilania, należy wykonywać pomiary jakości energii elektrycznej, zwłaszcza przy doborze takich urządzeń jak kompensacja mocy biernej czy układy filtrów wyższych harmonicznych. Aby móc kompleksowo rozwiązywać problemy związane ze złymi parametrami zasilania, firma ANIRO wykonuje pomiary jakości energii elektrycznej przenośnymi analizatorami w klasie A zgodnie z IEC 61000-4-3 Ed. 3.

CELE WYKONYWANIA POMIARÓW:

- kontrola parametrów jakości energii elektrycznej dostarczanej przez dostawcę,
- weryfikacja źródła zakłóceń oraz kierunku ich przepływu,
- określenie przyczyn występujących powtarzających się usterek i awarii urządzeń,
- właściwy dobór urządzeń do kompensacji mocy biernej oraz filtracji wyższych harmonicznych.

SKONTAKUJ SIĘ ZE SPECJALISTAMI Z DZIAŁU JAKOŚCI ENERGII ELEKTRYCZNEJ:

mgr inż. Tomasz Łukaszewski
Menedżer-Dział Jakości Energii
tomasz.lukaszewski@aniro.pl
tel: +48 605 633 203

mgr inż. Anna Hońdo
Doradca Techniczno-handlowy
anna.hondo@aniro.pl
tel: +48 605 631 464



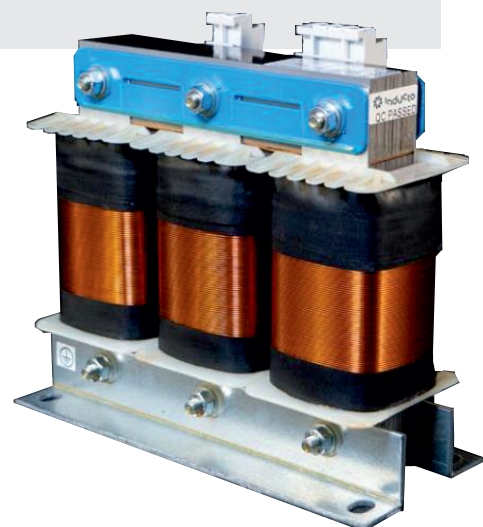
Trójfazowe dławiki sieciowe 4%

Typ INS

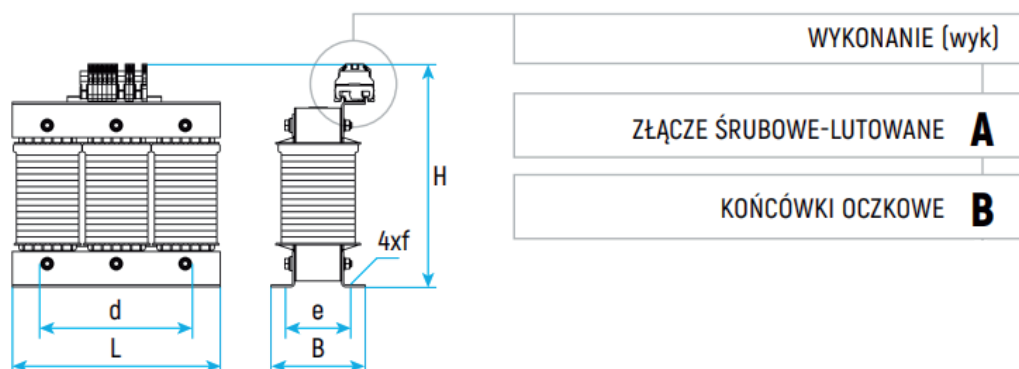
Dławik sieciowy stosujemy w celu zapewnienia lepszej ochrony przed przepięciami oraz w celu zmniejszenia zniekształceń harmonicznych prądu wytwarzanego przez odbiorniki nieliniowe.

Zastosowanie dławików sieciowych jest zalecane min. w przypadku:

- bliskość kilku napędów połączonych równolegle,
- zasilania urządzeń w sieci z podwyższonym poziomem odkształceń,
- zasilania urządzeń napięciem asymetrycznym,
- dla linii o niskiej impedancji.



| | |
|-----------------------|------------------------------------|
| Napięcie pracy | 400V |
| Częstotliwość | 50Hz |
| Klasa izolacji | F 155°C jako standardowe wykonanie |
| Stopień ochrony | IP00 |
| Temperatura otoczenia | 40°C |
| Norma | Zgodne z PN-EN 60076-6 |
| Zabezpieczenie | Wyłącznik bimetalowy rozwierny |



| Parametry techniczne: | | | Wymiary | | | | | | Masa | |
|-----------------------|----------|-------------|---------|--------|--------|--------|--------|--------|------|-----|
| Typ | Prąd [A] | Induk. [mH] | L [mm] | B [mm] | H [mm] | d [mm] | e [mm] | f [mm] | [kg] | wyk |
| INS 3-4,0-400 | 4,0 | 7,3 | 155 | 65 | 140 | 100 | 55 | 8x12 | 2,8 | A |
| INS 3-8,0-400 | 8,0 | 3,6 | 155 | 65 | 140 | 100 | 55 | 8x12 | 3,2 | A |
| INS 3-12-400 | 12,0 | 2,4 | 155 | 65 | 140 | 100 | 55 | 8x12 | 3,5 | A |
| INS 3-16-400 | 16,0 | 2,0 | 190 | 80 | 170 | 170 | 56 | 8x12 | 5,1 | A |
| INS 3-24-400 | 24,0 | 1,4 | 190 | 85 | 155 | 170 | 61 | 8x12 | 6,5 | B |
| INS 3-30-400 | 30,0 | 1,2 | 190 | 90 | 155 | 170 | 66 | 8x12 | 7,8 | B |
| INS 3-45-400 | 45,0 | 0,82 | 190 | 100 | 155 | 170 | 76 | 8x12 | 8,5 | B |
| INS 3-60-400 | 60,0 | 0,6 | 240 | 96 | 190 | 185 | 74 | 10x18 | 13,0 | B |
| INS 3-75-400 | 75,0 | 0,36 | 240 | 96 | 190 | 185 | 74 | 10x18 | 13,5 | B |
| INS 3-90-400 | 90,0 | 0,26 | 240 | 106 | 190 | 185 | 84 | 10x18 | 15,0 | B |
| INS 3-110-400 | 110,0 | 0,24 | 240 | 106 | 210 | 185 | 84 | 10x18 | 16,5 | B |
| INS 3-150-400 | 150,0 | 0,14 | 240 | 116 | 210 | 185 | 94 | 10x18 | 23,0 | B |
| INS 3-180-400 | 180,0 | 0,13 | 240 | 121 | 210 | 185 | 110 | 10x18 | 25,0 | B |
| INS 3-220-400 | 220,0 | 0,12 | 360 | 140 | 265 | 224 | 92 | 10x18 | 29,0 | B |
| INS 3-260-400 | 260,0 | 0,10 | 360 | 150 | 265 | 224 | 102 | 10x18 | 32,0 | B |
| INS 3-325-400 | 325,0 | 0,08 | 360 | 160 | 265 | 224 | 112 | 10x18 | 35,0 | B |
| INS 3-400-400 | 400,00 | 0,06 | 360 | 160 | 265 | 224 | 112 | 10x18 | 35,5 | B |

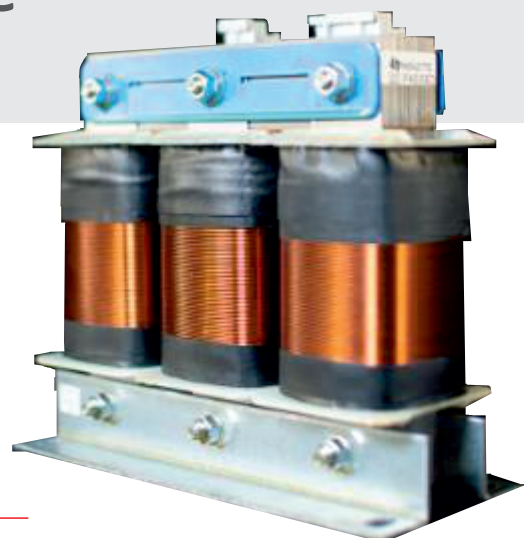
Trójfazowe dławiki silnikowe

Typ INM

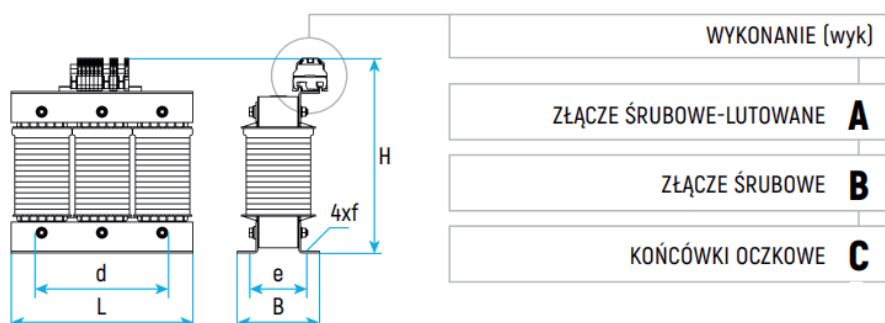
Dławiki silnikowe służą do zabezpieczenia silnika zasilanego z przemiennika częstotliwości, montowane są pomiędzy przemiennikiem częstotliwości a silnikiem.

Dławiki silnikowe doskonale:

- tłumią zakłócenia sieciowe zarówno w paśmie wysokich częstotliwości jak i w dolnym zakresie częstotliwości,
- zmniejszają straty i hałas w silnikach elektrycznych,
- kompensują pojemności między przewodami fazowymi oraz między przewodami a potencjałem ziemi,
- ograniczają prądy zwarciovowe w obwodzie obciążenia.



| | |
|-----------------------|------------------------------------|
| Napięcie pracy | 400V |
| Częstotliwość | 50Hz |
| Klasa izolacji | F 155°C jako standardowe wykonanie |
| Stopień ochrony | IP00 |
| Temperatura otoczenia | 40°C |
| Norma | Zgodne z PN-EN 60076 - 6 |
| Zabezpieczenie | Wyłącznik bimetalowy rozwierny |



| Parametry techniczne: | | | Wymiary | | | | | | Masa | |
|-----------------------|----------|-------------|---------|--------|--------|--------|--------|--------|------|-----|
| Typ | Prąd [A] | Induk. [mH] | E [mm] | L [mm] | H [mm] | B [mm] | e [mm] | f [mm] | [kg] | wyk |
| INM 3 -8 -400 | 8 | 2,0 | 55 | 155 | 150 | 75 | 45 | 8x12 | 2,6 | A |
| INM 3 -10 -400 | 10 | 1,7 | 55 | 155 | 150 | 75 | 45 | 8x12 | 2,9 | A |
| INM 3 -12 -400 | 12 | 1,2 | 60 | 155 | 150 | 80 | 55 | 8x12 | 3,5 | A |
| INM 3 16 400 | 16 | 0,9 | 60 | 155 | 150 | 80 | 55 | 8x12 | 3,6 | A |
| INM 3 -24 -400 | 24 | 0,7 | 60 | 190 | 175 | 85 | 60 | 8x12 | 5,7 | B |
| INM 3 -30 -400 | 30 | 0,5 | 66 | 190 | 175 | 92 | 66 | 8x12 | 7,4 | B |
| INM 3 -37 -400 | 37 | 0,42 | 66 | 190 | 175 | 92 | 66 | 8x12 | 7,8 | B |
| INM 3 -48 -400 | 48 | 0,38 | 76 | 190 | 175 | 101 | 75 | 8x12 | 8,0 | B |
| INM 3 -60 -400 | 60 | 0,28 | 76 | 190 | 175 | 101 | 75 | 8x12 | 10,0 | B |
| INM 3 -75 -400 | 75 | 0,22 | 81 | 190 | 175 | 106 | 80 | 8x12 | 11,0 | B |
| INM 3 -90 -400 | 90 | 0,19 | 85 | 190 | 175 | 106 | 80 | 8x12 | 12,0 | C |
| INM 3 -115 -400 | 115 | 0,17 | 85 | 240 | 210 | 107 | 84 | 10x18 | 17,0 | C |
| INM 3 -150 -400 | 150 | 0,12 | 85 | 240 | 210 | 107 | 84 | 10x18 | 19,0 | C |
| INM 3 -180 -400 | 180 | 0,09 | 95 | 240 | 210 | 117 | 94 | 10x18 | 22,0 | C |
| INM 3 -200 -400 | 200 | 0,08 | 110 | 240 | 210 | 132 | 100 | 10x18 | 26,0 | C |
| INM 3 -250 -400 | 250 | 0,065 | 102 | 300 | 260 | 130 | 91 | 10x18 | 33,0 | C |

*W związku z ciągłym doskonaleniem naszych produktów podane wymiary i waga mogą ulec zmianie



Trójfazowe dławiki kompensacyjne

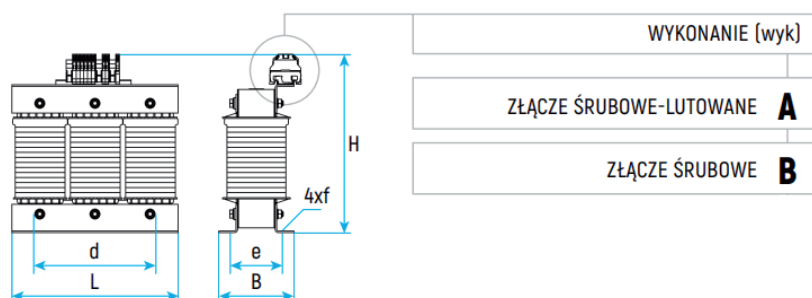
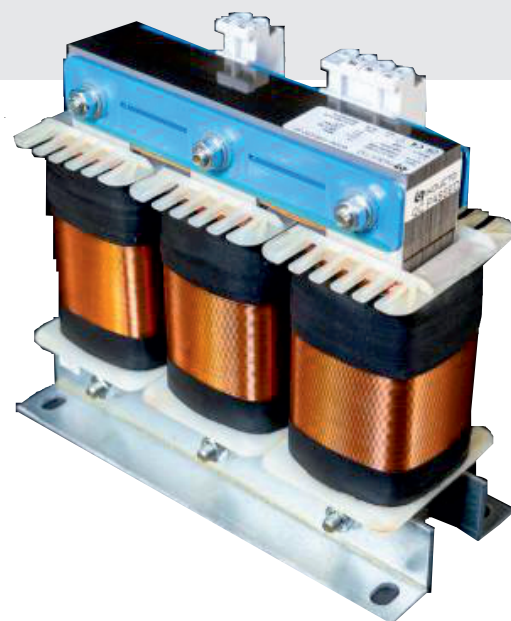
Typ INK

Dławiki trójfazowe INK służą do kompensacji mocy biernej pojemnościowej, przyczynia się to do zwiększania wykorzystania efektywności energii. Stosuje się je na długich liniach kablowych przy ich niedostatecznym obciążeniu. Zwiększają efektywność pracy urządzeń i potrafią zredukować koszty generowane przez moc bierną pojemnościową.

ZASTOSOWANIE:

Kompensacja mocy biernej pojemnościowej w sieciach trójfazowych.

| | |
|-----------------------|------------------------------------|
| Napięcie pracy | 400V |
| Moc | 0,25– 100kVAr |
| Częstotliwość | 50Hz |
| Klasa izolacji | F 155°C jako standardowe wykonanie |
| Stopień ochrony | IP00 |
| Temperatura otoczenia | 40°C |
| Norma | Zgodne z PN- EN 60076 - 6 |
| Zabezpieczenie | Wyłącznik bimetalowy rozrwyiny |



| Parametry techniczne: | | | | Wymiary | | | | | | Masa | |
|-----------------------|------------|----------|-------------|---------|--------|--------|--------|--------|--------|------|-----|
| Typ | Moc [kVar] | Prąd [A] | Induk. [mH] | L [mm] | B [mm] | H [mm] | d [mm] | e [mm] | f [mm] | [kg] | wyk |
| INK 3 -0,5 -400 | 0,5 | 0,73 | 1008 | 155 | 80 | 141 | 130 | 60 | 5x8 | 3,2 | A |
| INK 3 -1,0 -400 | 1,0 | 1,45 | 507,3 | 190 | 80 | 166 | 170 | 56 | 8x12 | 5,8 | A |
| INK 3 1,25 400 | 1,25 | 1,8 | 409 | 190 | 80 | 166 | 170 | 56 | 8x12 | 6,3 | A |
| INK -3-1,5 -400 | 1,5 | 2,17 | 340 | 190 | 90 | 166 | 170 | 66 | 8x12 | 7,6 | A |
| INK 3 -1, 75 -400 | 1,75 | 2,53 | 291 | 190 | 90 | 166 | 170 | 66 | 8x12 | 8,3 | A |
| INK 3 -2 -400 | 2,0 | 2,9 | 255 | 190 | 105 | 166 | 170 | 81 | 8x12 | 10,1 | A |
| INK 3 -2,5 -400 | 2,5 | 3,6 | 204 | 190 | 110 | 166 | 170 | 86 | 8x12 | 12,3 | A |
| INK 3 -3 -400 | 3,0 | 4,3 | 170 | 240 | 116 | 230 | 185 | 84 | 10x18 | 14,8 | B |
| INK -3,5 -400 | 3,5 | 5,05 | 146 | 240 | 106 | 250 | 185 | 74 | 10x18 | 15,0 | B |
| INK 3 -3, 75 -400 | 3,75 | 5,4 | 135 | 240 | 106 | 250 | 185 | 74 | 10x18 | 15,4 | B |
| INK 3 -4,0 -400 | 4,0 | 5,7 | 127 | 240 | 116 | 250 | 185 | 84 | 10x18 | 17,2 | B |
| INK 3 -4,5 -400 | 4,5 | 6,5 | 113 | 240 | 126 | 250 | 185 | 84 | 10x18 | 18,5 | B |
| INK 3 -5,0 -400 | 5,0 | 7,2 | 102 | 240 | 126 | 250 | 185 | 94 | 10x18 | 20,3 | B |
| INK 3 -6,0 -400 | 6,0 | 8,6 | 84,9 | 240 | 141 | 250 | 185 | 109 | 10x18 | 24,5 | B |
| INK 3 -7,5 -400 | 7,5 | 10,8 | 67,9 | 300 | 130 | 290 | 224 | 92 | 10x18 | 33,7 | B |
| INK 3 -8,0 -400 | 8,0 | 11,54 | 63,6 | 300 | 130 | 290 | 224 | 92 | 10x18 | 35,6 | B |
| INK 3 -10 -400 | 10,0 | 14,4 | 50,9 | 300 | 140 | 290 | 224 | 102 | 10x18 | 38,9 | B |
| INK 3-12 -400 | 12,0 | 17,3 | 42,4 | 300 | 150 | 290 | 224 | 112 | 10x18 | 42,3 | B |
| INK 3 -15 -400 | 15,0 | 21,6 | 34,9 | 360 | 150 | 300 | 264 | 122 | 10x18 | 46,1 | B |
| INK 3 -18 -400 | 18,0 | 25,9 | 28,2 | 360 | 160 | 350 | 264 | 132 | 10x18 | 62,4 | B |
| INK 3 -20 -400 | 20,0 | 21,7 | 25,5 | 360 | 170 | 350 | 264 | 144 | 10x18 | 79,4 | B |
| INK 3-50 -400 | 50,0 | 72,2 | 10,2 | 480 | 240 | 410 | 356 | 204 | 13x120 | 220 | B |

*W związku z ciągłym doskonaleniem naszych produktów podane wymiary i waga mogą ulec zmianie

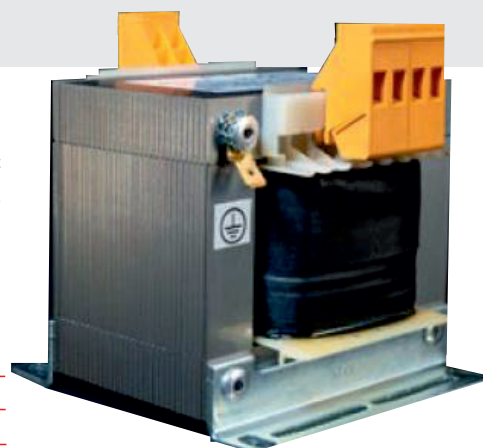
Jednofazowe dławiki kompensacyjne

Typ INK

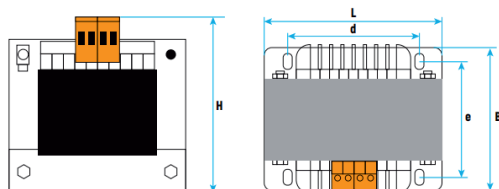
Dławiki jednofazowe INK służą do kompensacji mocy bierniej pojemnościowej, przyczynia się to do zwiększania efektywności energii. Stosuje się je na długich liniach kablowych przy ich niedostatecznym obciążeniu. Zwiększają efektywność energii i potrafią zredukować koszty generowane przez moc bierną pojemnościową.

ZASTOSOWANIE:

Kompensacja mocy bierniej pojemnościowej w sieciach jednofazowych.



| | |
|-----------------------|------------------------------------|
| Napięcie pracy | 230V |
| Moc | 0,1 – 4,0 kVar |
| Częstotliwość | 50Hz |
| Klasa izolacji | F 155°C jako standardowe wykonanie |
| Stopień ochrony | IP00 |
| Temperatura otoczenia | 40°C |
| Norma | Zgodne z PN - EN 60076-6 |
| Zabezpieczenie | Wyłącznik bimetalowy rozwierny |



| Typ | Parametry techniczne: | | | Wymiary | | | | | | | Waga [kg] |
|-----------------|-----------------------|----------|-------------|---------|--------|--------|--------|--------|--------|--------|-----------|
| | Moc [kVar] | Prąd [A] | Induk. [mH] | L [mm] | B [mm] | H [mm] | d [mm] | e [mm] | f [mm] | g [mm] | |
| INK 1-0,1 -230 | 0,1 | 0,43 | 1685 | 57 | 78 | 89 | 56 | 56 | 44 | 5x9 | 0,9 |
| INK 1-0,15 -230 | 0,15 | 0,65 | 1123 | 65 | 84 | 93 | 76 | 64 | 52 | 5x9 | 1,1 |
| INK 1-0,2 -230 | 0,2 | 0,87 | 842 | 70 | 84 | 93 | 81 | 64 | 57 | 5x9 | 1,7 |
| INK 1-0,25 -230 | 0,25 | 1,09 | 674 | 75 | 84 | 93 | 86 | 64 | 62 | 5x9 | 1,8 |
| INK 1-0,3 -230 | 0,3 | 1,30 | 561 | 75 | 84 | 93 | 86 | 64 | 62 | 5x9 | 1,9 |
| INK 1-0,35 -230 | 0,35 | 1,52 | 481 | 76 | 96 | 104 | 80 | 64 | 59 | 6x11 | 1,9 |
| INK 1-0,4 -230 | 0,4 | 1,74 | 421 | 86 | 96 | 104 | 80 | 84 | 69 | 6x11 | 2,6 |
| INK 1-0,45 -230 | 0,45 | 1,96 | 374 | 96 | 96 | 104 | 90 | 84 | 79 | 6x11 | 3,0 |
| INK 1-0,5 -230 | 0,5 | 2,17 | 337 | 100 | 96 | 104 | 95 | 84 | 85 | 6x11 | 3,1 |
| INK 1-0,6 -230 | 0,6 | 2,61 | 280 | 86 | 120 | 120 | 88 | 84 | 69 | 6x11 | 3,5 |
| INK 1-0,7 -230 | 0,7 | 3,04 | 240 | 98 | 120 | 120 | 100 | 90 | 81 | 6x11 | 4,3 |
| INK 1-0,8 -230 | 0,8 | 3,48 | 210 | 98 | 120 | 120 | 100 | 90 | 81 | 6x11 | 4,6 |
| INK 1-0,9 -230 | 0,9 | 3,91 | 187 | 117 | 120 | 120 | 135 | 90 | 101 | 6x11 | 6,0 |
| INK1-1,0 -230 | 1,0 | 4,35 | 168 | 117 | 120 | 120 | 120 | 90 | 101 | 6x11 | 6,2 |
| INK 1-1,25 -230 | 1,25 | 5,43 | 135 | 117 | 135 | 135 | 123 | 104 | 107 | 6x11 | 7,3 |
| INK 1-1,3 -230 | 1,3 | 5,65 | 130 | 117 | 120 | 120 | 120 | 90 | 101 | 6x11 | 7,5 |
| INK 1-1,5 -230 | 1,5 | 6,52 | 112 | 114 | 150 | 147 | 114 | 122 | 94 | 7x13 | 8,0 |
| INK1-1,75 -230 | 1,75 | 7,61 | 96 | 124 | 150 | 147 | 125 | 122 | 104 | 7x13 | 9,4 |
| INK 1-2,0 -230 | 2,0 | 8,70 | 84 | 134 | 150 | 147 | 134 | 122 | 114 | 7x13 | 10,5 |
| INK 1-2,25 -230 | 2,25 | 9,78 | 75 | 147 | 150 | 147 | 150 | 122 | 127 | 7x13 | 12,0 |
| INK 1-2,5 -230 | 2,5 | 10,87 | 67 | 147 | 150 | 147 | 150 | 122 | 127 | 7x13 | 12,2 |
| INK1-2,75 -230 | 2,75 | 11,96 | 61 | 125 | 174 | 154 | 138 | 135 | 107 | 7x13 | 13,2 |
| INK 1-3,0 -230 | 3,0 | 13,04 | 56 | 135 | 174 | 154 | 148 | 135 | 117 | 7x13 | 14,6 |
| INK 1-3,25 -230 | 3,25 | 14,13 | 52 | 157 | 174 | 154 | 168 | 135 | 137 | 7x13 | 17,6 |
| INK 1-3,5 -230 | 3,5 | 15,22 | 48 | 157 | 174 | 154 | 168 | 135 | 137 | 7x13 | 18,5 |
| INK1-4,0 -230 | 4,0 | 17,30 | 42 | 152 | 192 | 212 | 154 | 150 | 122 | 10x18 | 19,2 |



Trójfazowe dławiki odstrajające

Typ INF 7% [440V]

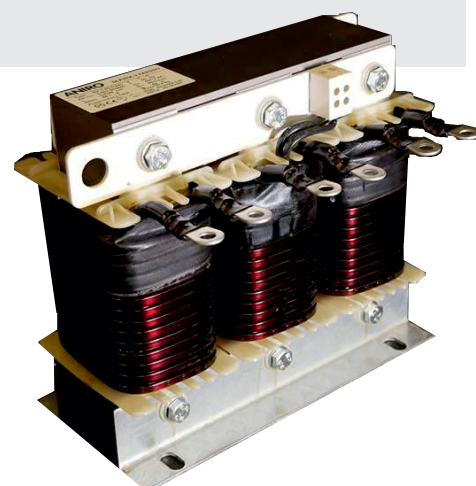
Dławiki do ochrony baterii kondensatorów w kompensatorach mocy biernej indukcyjnej. Ochrona polega na eliminacji wyższych harmonicznych, które są szkodliwe dla kondensatorów. Budowane są dla różnych napięć baterii oraz filtracji różnych częstotliwości harmonicznych, którą określa współczynnik tłumienia „p” podawany w %.

ZASTOSOWANIE:

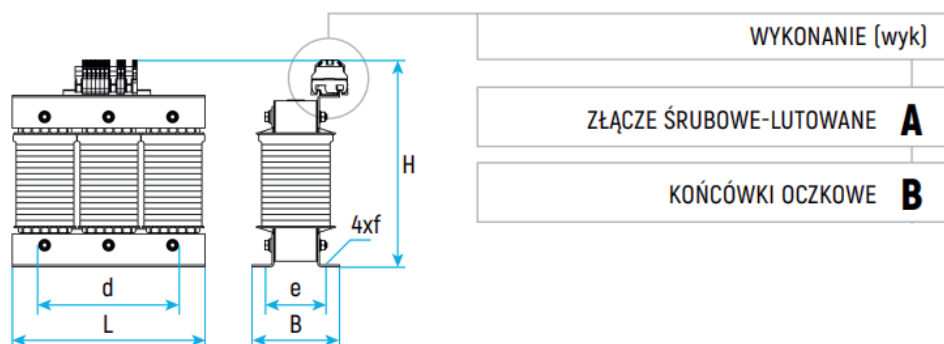
Filtracja harmonicznych w układach kompensacji mocy biernej.

CHARAKTERYSTYKA PRODUKTU:

- gwarantują liniowość do $1.7 \times I_n$ (prąd nominalny),
- rdzeń wykonany z wysokogatunkowej blachy o niskiej stratności,
- niski poziom szumów i wysoka kultura pracy,
- niska stratność – obniżone koszty eksploatacji.



| | |
|----------------------------|------------------------------------|
| Napięcie baterii | 440V |
| Napięcie pracy | 400V |
| Współczynnik tłumienia „p” | 7% [fr=189Hz] |
| Częstotliwość | 50Hz |
| Klasa izolacji | F 155°C jako standardowe wykonanie |
| Stopień ochrony | IP00 |
| Temperatura otoczenia | 40°C |
| Norma | Zgodne z PN-EN 60076-6 |



| Parametry techniczne: | | | | Wymiary | | | | | | Masa | |
|-----------------------|------------|----------|-------------|---------|--------|--------|--------|--------|--------|------|-----|
| Typ | Moc [kVAr] | Prąd [A] | Induk. [mH] | L [mm] | B [mm] | H [mm] | d [mm] | e [mm] | f [mm] | [kg] | wyk |
| INF 7 -2,5 -440 | 2,5 | 3,2 | 17,25 | 155 | 75 | 141 | 130 | 55 | 5x8 | 2,3 | A |
| INF 7 -5 -44 0 | 5,0 | 6,4 | 8,63 | 155 | 75 | 141 | 130 | 55 | 5x8 | 3,0 | A |
| INF 7 -7,5 -44 0 | 7,5 | 8,64 | 5,75 | 155 | 75 | 141 | 130 | 55 | 5x8 | 3,8 | A |
| INF 7 -10 -44 0 | 10,0 | 12,8 | 4,31 | 190 | 85 | 166 | 170 | 61 | 8x12 | 5,3 | A |
| INF 7 -12,5 -44 0 | 12,5 | 16,0 | 3,45 | 190 | 90 | 166 | 170 | 66 | 8x12 | 6,2 | A |
| INF 7 -15 -44 0 | 15,0 | 19,2 | 2,88 | 190 | 95 | 166 | 170 | 71 | 8x12 | 7,1 | A |
| INF 7 -20 -44 0 | 20,0 | 25,7 | 2,16 | 240 | 96 | 230 | 185 | 74 | 10x18 | 9,3 | B |
| INF 7 -25 -44 0 | 25,0 | 32,1 | 1,73 | 240 | 106 | 230 | 185 | 84 | 10x18 | 12,1 | B |
| INF 7 -30 -44 0 | 30,0 | 38,5 | 1,44 | 240 | 96 | 250 | 185 | 74 | 10x18 | 14,2 | B |
| INF 7 -40 -44 0 | 40,0 | 51,3 | 1,08 | 240 | 106 | 250 | 185 | 84 | 10x18 | 16,9 | B |
| INF 7 -50 -44 0 | 50,0 | 64,1 | 0,86 | 240 | 116 | 250 | 185 | 94 | 10x18 | 19,3 | B |
| INF 7 -60 -44 0 | 60,0 | 77,0 | 0,72 | 240 | 131 | 250 | 185 | 109 | 10x18 | 24,3 | B |

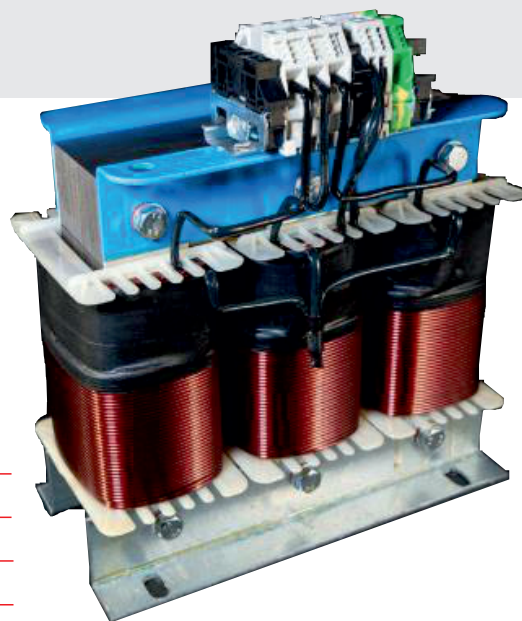
Trójfazowe dławiki odstrajające

Typ INF 14% [480V]

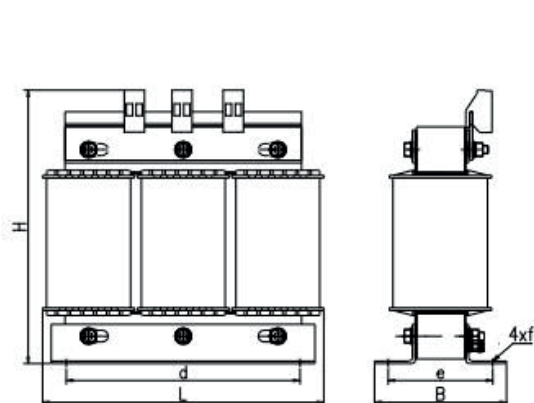
Dławiki do ochrony baterii kondensatorów w kompensatorach mocy biernej indukcyjnej. Ochrona polega na eliminacji wyższych harmonicznych, które są szkodliwe dla kondensatorów. Budowane są dla różnych napięć baterii oraz filtracji różnych częstotliwości harmonicznych, którą określa współczynnik tłumienia "p" podawany w %.

ZASTOSOWANIE:

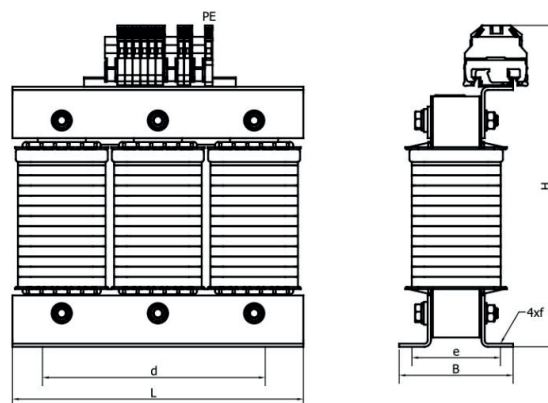
Filtracja harmonicznych w układach kompensacji mocy biernej



| | |
|----------------------------|------------------------------------|
| Napięcie baterii | 480V |
| Napięcie pracy | 400V |
| Współczynnik tłumienia „p” | 14% [fr=134Hz] |
| Częstotliwość | 50Hz |
| Klasa izolacji | F 155°C jako standardowe wykonanie |
| Stopień ochrony | IP00 |
| Temperatura otoczenia | 40°C |
| Norma | Zgodne z PN-EN 60076-6 |



Wyk A



Wyk B

| Parametry techniczne: | | | | Wymiary | | | | | | Masa | |
|-----------------------|------------|----------|-------------|---------|--------|--------|--------|--------|--------|------|-----|
| Typ | Moc [kVAr] | Prąd [A] | Induk. [mH] | L [mm] | B [mm] | H [mm] | d [mm] | e [mm] | f [mm] | [kg] | wyk |
| INF 14-2,5 -480 | 2,5 | 2,9 | 41,07 | 155 | 75 | 141 | 130 | 55 | 5x8 | 2,3 | A |
| INF 14 -5 -480 | 5,0 | 5,8 | 20,53 | 155 | 80 | 141 | 130 | 60 | 5x8 | 3,2 | A |
| INF 14 -7,5 -480 | 7,5 | 8,7 | 13,69 | 190 | 80 | 166 | 170 | 56 | 8x12 | 4,4 | A |
| INF 14 -10 -480 | 10,0 | 11,7 | 10,27 | 190 | 85 | 166 | 170 | 61 | 8x12 | 5,3 | A |
| INF 14 -12,5 -480 | 12,5 | 14,6 | 8,21 | 190 | 90 | 166 | 170 | 66 | 8x12 | 6,2 | A |
| INF 14 -15 -480 | 15,0 | 17,5 | 6,84 | 190 | 100 | 166 | 170 | 76 | 8x12 | 7,8 | A |
| INF 14 -20 -480 | 20,0 | 23,3 | 5,13 | 240 | 96 | 230 | 185 | 74 | 8x12 | 9,3 | B |
| INF 14 -25 -480 | 25,0 | 29,1 | 4,11 | 240 | 106 | 230 | 185 | 84 | 10x18 | 12,1 | B |
| INF 14 -30 -480 | 30,0 | 35,0 | 3,42 | 240 | 96 | 250 | 185 | 74 | 10x18 | 14,2 | B |
| INF 14 -40 -480 | 40,0 | 46,6 | 2,57 | 240 | 106 | 250 | 185 | 84 | 10x18 | 16,9 | B |
| INF 14 -50 -480 | 50,0 | 58,3 | 2,05 | 240 | 116 | 250 | 185 | 94 | 10x18 | 19,3 | B |



Trójfazowe dławiki odstrajające

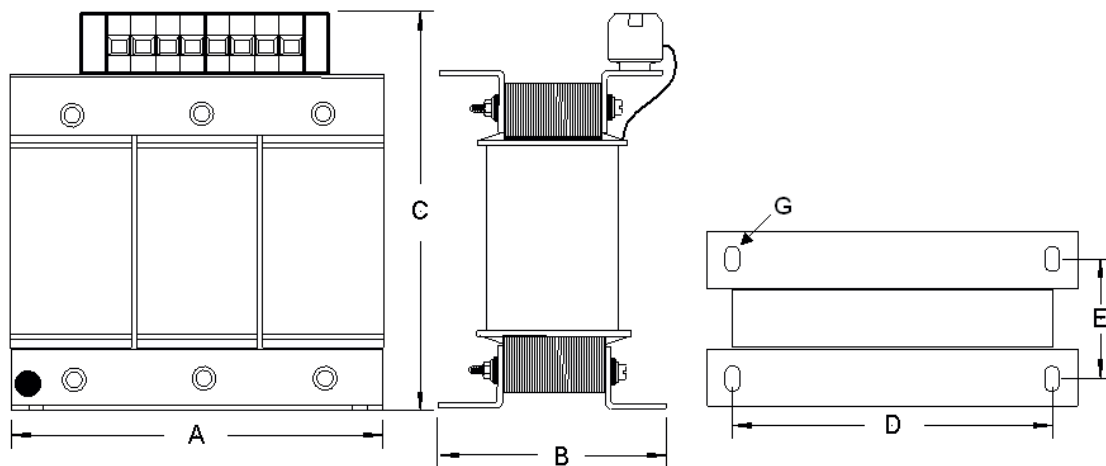
Typ INF 14% [525V]

Dławiki do ochrony baterii kondensatorów w kompensatorach mocy biernej indukcyjnej. Ochrona ta polega na eliminacji wyższych harmonicznych, które są szkodliwe dla kondensatorów. Budowane są dla różnych napięć baterii oraz filtracji różnych częstotliwości harmonicznych, którą określa współczynnik tłumienia "p" podawany w %.

ZASTOSOWANIE:

Filtracja harmonicznych w układach kompensacji mocy biernej

| | |
|----------------------------|------------------------------------|
| Napięcie baterii | 525V |
| Napięcie pracy | 400V |
| Współczynnik tłumienia „p” | 14% [fr=134Hz] |
| Częstotliwość | 50Hz |
| Klasa izolacji | F 155°C jako standardowe wykonanie |
| Stopień ochrony | IP00 |
| Temperatura otoczenia | 40°C |
| Norma | Zgodne z PN-EN 60076 -6 |



| Parametry techniczne: | | | | Wymiary | | | | | | Masa | |
|-----------------------|------------|----------|-------------|---------|--------|--------|--------|--------|--------|------|-----|
| Typ | Moc [kVar] | Prąd [A] | Induk. [mH] | L [mm] | B [mm] | H [mm] | d [mm] | e [mm] | f [mm] | [kg] | wyk |
| INF 14-2,5-525 | 2,5 | 2,4 | 49,13 | 155 | 76 | 141 | 130 | 55 | 8x12 | 3,5 | A |
| INF 14-5-525 | 5,0 | 4,9 | 24,57 | 155 | 81 | 141 | 130 | 60 | 8x12 | 3,9 | A |
| INF 14-7,5-525 | 7,5 | 7,3 | 16,38 | 190 | 80 | 172 | 170 | 60 | 8x12 | 6,5 | A |
| INF 14-10-525 | 10,0 | 9,7 | 12,28 | 190 | 85 | 172 | 170 | 65 | 8x12 | 7,9 | A |
| INF 14-12,5-525 | 12,5 | 13,5 | 9,83 | 190 | 95 | 172 | 170 | 75 | 8x12 | 9,8 | A |
| INF 14-15-525 | 15,0 | 14,6 | 8,19 | 190 | 105 | 172 | 170 | 85 | 8x12 | 12,3 | A |
| INF 14 20 525 | 20,0 | 19,5 | 6,14 | 240 | 96 | 243 | 185 | 75 | 10x18 | 14,1 | B |
| INF 14-25-525 | 25,0 | 24,4 | 4,91 | 240 | 107 | 243 | 185 | 85 | 10x18 | 15,3 | B |
| INF 14-30-525 | 30,0 | 29,2 | 4,09 | 240 | 96 | 264 | 185 | 75 | 10x18 | 16,1 | B |
| INF 14-40-525 | 40,0 | 39,0 | 3,07 | 240 | 107 | 264 | 185 | 85 | 10x18 | 20,3 | B |
| INF 14-50-525 | 50,0 | 48,7 | 2,46 | 240 | 117 | 264 | 185 | 95 | 10x18 | 22,8 | B |

*W związku z ciągłym doskonaleniem naszych produktów podane wymiary i waga mogą ulec zmianie

Styczniki do baterii kondensatorów

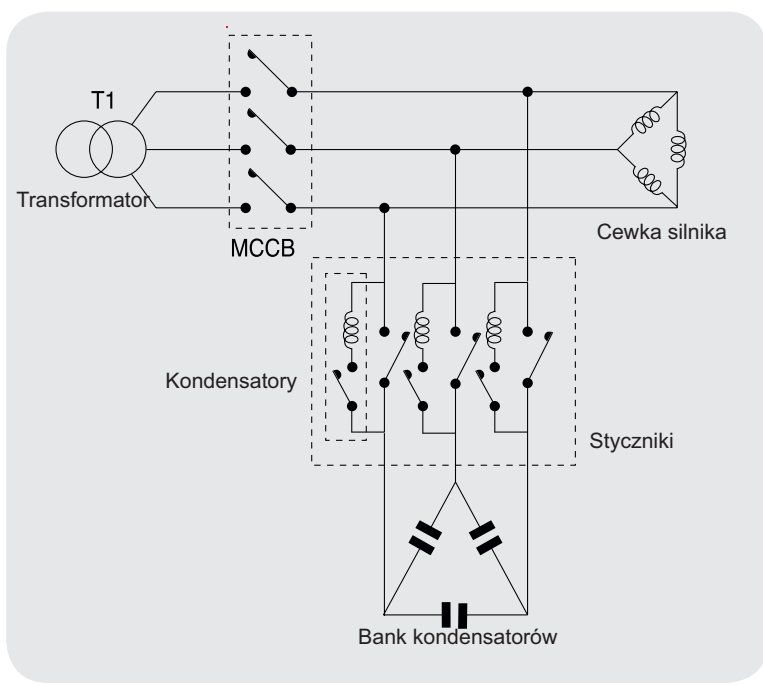
Typ MC z modułem AC

Styczniki w układach kompensacji mocy biernej służą do załączania stopni baterii na podstawie sygnału z regulatora.

- Kiedy styk jest zamknięty, moduł musi być rozładowany przed załączeniem (maksymalne napięcie różnicowe na zaciskach < 50V).
- Przy napięciu pracy 500V, wytrzymałość elektryczna wynosi 100.000 razy dla Mc-9a do 32 i 80.000 razy dla MC-35a do 100A.
- Dla ochrony przed zwarciami, bezpiecznik gG musi być o 1,5-2 krotnie większy niż prąd znamionowy.
- Moc max. w kvar zależy od temperatury i pow. 500 st. C należy przyjmować stycznik o rząd wyższy.

Dane

| Typ | Maksymalna moc pracy (kvar) | | | Prąd znamionowy (A) | Typ modułu |
|------------|-----------------------------|------------|------------|---------------------|------------|
| | 220 ~ 240V | 400 ~ 440V | 500 ~ 550V | | |
| MC-9a/9b | 5 | 9,7 | 14 | 14 | AC-9 |
| MC-12a/12b | 6,7 | 12,5 | 18 | 18 | AC-9 |
| MC-18a/18b | 8,5 | 16,7 | 24 | 24 | AC-9 |
| MC-22b | 10 | 18 | 26 | 26 | AC-9 |
| MC-32a | 15 | 25 | 36 | 36 | AC-9 |
| MC-40a | 20 | 33,3 | 48 | 48 | AC-9 |
| MC-50a | 20 | 40 | 58 | 58 | AC-50 |
| MC-65a | 25 | 45,7 | 66 | 66 | AC-50 |
| MC-75a | 29,7 | 54 | 78 | 78 | AC-75 |
| MC-85a | 35 | 60 | 92 | 92 | AC-75 |
| MC-100a | 37 | 62 | 94 | 94 | AC-75 |



Regulatory współczynnika mocy do baterii kondensatorów

Typ MCE ADV oraz MASTER control VAR

Typ MCE ADV

Regulatory współczynnika mocy MCE ADV06 (6-stopni) oraz MCE ADV12 (12-stopni) są zaprojektowane do sterowania pracą baterii kondensatorów. Na podstawie sygnałów pomiarowych z przekładników prądowych regulują pracą baterii, aby zachować ustaloną wartość $\cos(\phi)$. Regulator MCE ADV zawiera inteligentny układ sterowania pozwalający kontrolować następujące parametry:

- C/K - stosunek przekładni przekładnika prądowego do mocy najmniejszego stopnia baterii,
- Fazy – kolejność faz napięcia i prądu oraz kierunek przepływu prądu,
- Liczbę zainstalowanych stopni oraz program sterowania – analiza ilości stopni umożliwia dostosowanie programu sterowania do najbardziej optymalnej kompensacji mocy biernej.

FUNKCJE REGULATORA:

- zmiana ustawień kierunku przepływu prądu oraz faz, w przypadku złego podłączenia przekładników prądowych,
- odczyt wartości parametrów sieci (wartość RMS prądu [A] od strony sieci i odbiorników, wartość RMS napięcia [V], THDI [%] oraz [A]),
- zapis w pamięci urządzenia wartości maksymalnych chwilowych prądu i napięcia sieci,
- wyświetlanie zdarzeń przy pomocy diody LED lub przy pomocy przekaźników do systemu nadrzędnego (alarm – przekompensowania, zbyt wysokie napięcie, zbyt wysoka wartość prądu, odłączony przekładnik prądowy).



Typ MASTER control VAR

Regulator Master controln Var jest zaawansowanym urządzeniem do sterowania pracą baterii kondensatorów, monitoringu jej pracy ale również pełni funkcję analizatora parametrów sieci. Dzięki dużemu wyświetlaczowi można kontrolować parametry sieci mierzone przez regulator, przez cztery wejścia napięciowe oraz trzy wejścia prądowe.

Oprócz podstawowych funkcji regulatora, MASTER control VAR:

- posiada funkcję analizatora sieci wraz z pomiarem i wizualizacją wielu pomiarów w tym THDu,
- pomiar i sterowanie baterią przy pomiarze w układzie 4-kwadrantowym,
- posiada funkcję Plug&Play do automatycznej konfiguracji urządzenia,
- posiada funkcję AutoTest i Test ręczny do testowania stanu kondensatorów baterii,
- posiada system FCP, który minimalizuje liczbę załączeń i odłączeń przekaźników,
- posiada możliwość wymuszenia kroków regulacji,
- pracuje w układzie z pomiarem w jednej lub trzech fazach,
- dokonuje pomiaru prądu upływowego z opcją alarmu oraz wyszukania i anulowania uszkodzonego kondensatora,
- dysponuje wieloma alarmami, aby poinformować o ewentualnych usterkach zarówno powstałych w baterii jak i w instalacji.

URZĄDZENIE JEST WYPOSAŻONE W:

- 5 przycisków, które umożliwiają przemieszczanie się między poszczególnymi ekranami menu i parametryzacją urządzenia,
- 4 kontrolki LED wskaźnikowe: CPU, ALARM, WENTYLATOR I NACIŚNIĘCIE,
- Podświetlany wyświetlacz LCD o wymiarze 70x60,7 mm do wyświetlania wszystkich parametrów,
- 2 wejścia cyfrowe do wyboru cosinusa docelowego,
- 2 wejścia cyfrowe i 1 wyjście przekaźnikowe w pełni programowalne, jako alarmy,
- 1 wyjście przekaźnikowe specjalne dla wentylatora,
- 6 przekaźników wyjściowych (Model Controller MASTER control VAR 6),
- 12 przekaźników wyjściowych (Model Controller MASTER control VAR 12),
- 14 przekaźników wyjściowych (Model Controller MASTER control VAR 14),
- komunikację RS-485, MODBUS RTU.



NAZWA PARAMETRU

REGULATOR MCE ADV

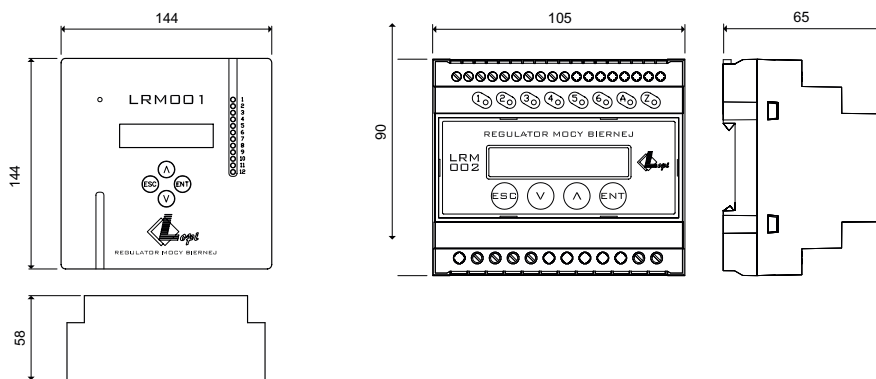
REGULATOR MASTER CONTROL VAR



| | | |
|---|--|--|
| Napięcie znamionowe | 230/400/480V | 110 ... 480 VAC ±10% |
| Pobór energii | MCE ADV-6 -> 3VA (bez przekaźników) i 5,5VA (6 przekaźników) MCE ADV-12 -> 4VA (bez przekaźników) i 8,5VA (12 przekaźników) | 6VA |
| Zakres częstotliwości | 45-65Hz (automatyczne dopasowanie) | 45-65Hz (automatyczne dopasowanie) |
| Przekładniki prądowe | 5A | 5A lub 1A |
| Dokładność pomiaru prądu | 1% | 1% |
| Dokładność pomiaru temperatury | - | 0-80°C +3°C |
| Wybór programu sterowania | 1.1.1.1., 1.2.2.2., 1.2.4.4., 1.2.4.8. y 1.1.2.2. | od 1.1.1.1 do 1.9.9.9. |
| Ustawienie współczynnika cos(φ) | 0,85 indukcyjny – 0,95 pojemnościowy | |
| Alarmy | | 17, w pełni konfigurowalny |
| Wyświetlacz | LCD 1 linia x 3 cyfry x 7 segmentów + 20 ikon | Wyświetlacz LCD z podświetleniem wymiarze 70x60,7 mm |
| Korekta współczynnika C/K | Tak | Tak |
| Czas połączenia między krokami | Od 4 do 999s (ustawienia domyślne 10s) | Od 4 do 999s (ustawienia domyślne 10s) |
| Temperatura pracy | -10 °C/+50°C | -10 °C/+55°C |
| Stopień ochrony | IP 40 montowany na płycie (zgodnie z EN60529) | IP31 Czołowa: IP51 |
| Izolacja | EN61010-1, Cat. III Środowisko 2 | EN61010-1, Cat. III 300V, Środowisko 2 |
| Wymiary | 144 x 144 mm (otwór 138 x 138 mm) | 144x144x78 mm |
| Waga | 538 gramów | 575 gramów |
| Wybór liczby przekaźników wyjściowych (stopnie baterii) | 6 lub 12 | 6, 12 lub 14 |
| Strategia kontroli | program minimalizujący liczbę operacji przełączania | PFC (program minimalizujący liczbę operacji) |
| Wyjście przekaźnikowe | 4A/250V AC1 | 6A/250 VAC + przekaźnik wentylatora |
| Wyjścia cyfrowe | - | Liczba wyjść: 2 Typ: Tranzystor NPN U _{max} i I _{max} (operacja): 24 VDC / 50 mA |
| Wejścia cyfrowe | | 2 |
| Normy i standardy | EN61010, EN61000-3-2, EN61000-3-3, EN61000-6-1, EN61000-6-3 i UL94 | IEC 62053 -23 (2003-01), IEC 61326 -1, EN 61010 -1, UL 508 |
| Komunikacja | | Modbus RTU (RS 485) |

Regulator mocy biernej

LRM001 i LRM002



FUNKCJE

- kompensacja mocy biernej indukcyjnej: współpracuje ze stopniami pojemnościowymi i indukcyjnymi,
- kompensacja w sieciach z symetrycznym i asymetrycznym obciążeniem (LMR001), – pomiar jedno lub trójfazowy oraz sterowanie elementami jedno i/lub trójfazowymi,
- wyświetlanie wartości współczynnika $\cos\phi$ oraz współczynnika *Power Factor*,
- funkcja kompensacji biegu jałowego,
- funkcja offsetu mocy biernej,
- algorytm równomiernego zużycia stopni (LMR001),
- możliwość dowolnego zaprogramowania typu i mocy poszczególnych wyjść,
- szybkie algorytmy dochodzenia do zadanego współczynnika $\cos\phi$,
- indywidualnie ustawiane czasy rozładowania (blokady) stopni
- możliwość sterowania wentylacją obudowy w oparciu o pomiar temperatury i zadaną histerezę (LMR001),
- odłączenie stopni w przypadku przekroczenia zadanej temperatury progowej (LMR001),
- możliwość zdalnego odczytu (LMR001).

| Parametr | LRM001 | LRM002 |
|---------------------------------|---|--|
| Napięcie zasilania | 230 VAC \pm 10%, 50 Hz (400 VAC \pm 10%) | 230 V AC \pm 10%, 50 Hz |
| Pobór mocy | maksymalnie do 10 VA | maksymalnie do 10 VA |
| Temperatura otoczenia | -20 °C +60 °C | -20 °C +60 °C |
| Wilgotność względna | 50% dla +40 °C, 90% dla 60 °C | 50% dla +40 °C, 90% dla 60 °C |
| Stopień ochrony | IP54 front/ IP20 tył | IP20 |
| Waga | 0,9 kg | 0,3 kg |
| Wymiary | 144 × 144 × 58 mm | 105 × 90 × 65 mm |
| Montaż | tablicowy | szyna TH |
| Zaciski | max 1,5 mm ² /2,5 mm ² | max 1,5 mm ² /2,5 mm ² |
| Pomiar prądu | możliwość podłączenia 1 lub 3 przekładników prądowych o znamionowym prądzie wtórnym 5 A | możliwość podłączenia przekładnika prądowego o znamionowym prądzie wtórnym 5 A |
| Obciążalność toru prądowego | <0,5 VA | <0,5 VA |
| Zakres mierzonych prądów | 0,02 A – 5,5 A (max 10 A) | 0,02 A – 5,5 A (max 10 A) |
| Pomiar napięcia | L-N 230 V AC, 50 Hz | L-N 230 V AC, 50 Hz |
| Częstotliwość próbkowania | 64 razy na okres | 64 razy na okres |
| Analiza harmonicznych | do 15-tej | do 15-tej |
| Wyjścia | 13 wyjść przekaźnikowych 250 V AC/5 A lub OPTO-MOSFET | 7 wyjść przekaźnikowych 250 V AC/5 A |
| Elementy wykonawcze | kondensator lub dławik kompensacyjny, jedno/trójfazowy | kondensator lub dławik kompensacyjny, jedno/trójfazowy |
| Sygnalizacja LED | wyjście przekaźnikowe 250 V/5 A NO/NC | wyjście przekaźnikowe 250 V/5 A NO/NC |
| Wyświetlacz | LCD 2 × 16 znaków | LCD 2 × 16 znaków |
| Napięcie znamionowe | 230 V AC | 230 V AC |
| Częstotliwość | 50 Hz | 50 Hz |
| Czas załączania | 1 ÷ 99 s | 1 ÷ 99 s |
| Czas przerwy pomiędzy cyklami | 1 ÷ 99 s | 1 ÷ 99 s |
| Czas wyłączenia | 1 ÷ 99 s | 1 ÷ 99 s |
| Komunikacja z urządzeniem | RS485 Modbus/RTU | |
| Komunikacja i konfiguracja z PC | RS485 Modbus/RTU | |
| Pomiar temperatury | -40 °C...+80 °C | |

Analizator sieci

MCA PLUS II

MCA Plus II jest stacjonarnym analizatorem parametrów sieci, umożliwiającym pomiar wartości RMS parametrów elektrycznych w sieciach 1-fazowych, 3-fazowych 3-przewodowych oraz 4-przewodowych. Analizator jest łatwy w instalacji, wymaga jedynie podłączenia przewodów napięciowych oraz prądowych. Intuicyjną konfigurację umożliwia duży, podświetlany wyświetlacz LCD oraz dostępna klawiatura.



FUNKCJE ANALIZATORA:

- pomiar w sieciach nn oraz SN,
- pomiar mocy w układzie 4-kwadrantowym,
- wysoki stopień ochrony IP 65,
- wbudowane 2 wyjścia cyfrowe, 2 wyjścia przełącznikowe oraz 2 wejścia cyfrowe,
- protokół komunikacyjny Modbus/RTU złącze RS-485,
- podświetlana klawiatura oraz wyświetlacz,
- kontrolka LED dla alarmu.

| | |
|-------------------------------------|---|
| Napięcie zasilania | 85 ... 265 Vac / 95 ... 300 Vcc , -15 % / +10 % |
| Częstotliwość | 50 – 60 Hz |
| Maksymalny pobór mocy | 4,2 VA |
| Temperatura pracy oraz wilgotność | 10°C + 50°C / 5% ~ 95% |
| Wymiary i waga | 96x96x63 mm / 0,4kg |
| Dokładność pomiaru napięcia | 0,5 % ± 2 miejsca na wyświetlaczu |
| Dokładność pomiaru prądu | 0,5 % ± 2 miejsca na wyświetlaczu |
| Dokładność pomiaru mocy | 1 % ± 2 miejsca na wyświetlaczu |
| Napięcie pomiarowe | -n max 300V, p-p max 520V |
| Prąd wtórny przekładników prądowych | 5A |
| Przebieżenie ciągłe | 1,1In |
| Pobór mocy obwodów pomiarowych | 0,75VA |
| Pomiar temperatury | 0...80°C ±3°C |
| Przełącznik alarmowy | Styk wyjściowy przełączalny Umax i Imax :250V/6A |
| Alarmy | 17 w pełni programowalnych |
| Normy i standardy | IEC 61000, IEC 61000 -4 -3, IEC 610004 - 11, IEC 61000 -4 -4, IEC 610004 -5, EN 61000 -6 -3, EN 61000 -6 -1, EN-61010 -1, VDE 0110, UL 94 |

Aktywny kompensator mocy biernej

SVG 10, 15, 30, 50, 100, 200 oraz ASVG 30, 50, 100, 200

Aktywny Kompensator mocy biernej SVG, jest urządzeniem energoelektronicznym, którego zadaniem jest kompensacja mocy biernej indukcyjnej oraz pojemnościowej przy pomocy jednego modułu. Szybka odpowiedź, poniżej 10 ms, na dynamiczne zmiany wartości $\cos(\phi)$ zapewnia bezwzględne utrzymanie zadanego parametru współczynnika mocy, indywidualnie w każdej fazie oraz ograniczenie migotania światła wywołanego dynamicznymi zmianami obciążenia mocą bierną. Zaawansowane algorytmy sterownia zabezpieczają urządzenie przed przeciążeniami i eliminują wystąpienie rezonansu prądu. Modułowa budowa umożliwia bardzo szybką i wygodną rozbudowę, w przypadku zwiększenia zapotrzebowania na moc. Wyświetlacz umożliwia wykonanie parametryzacji urządzenia, podgląd parametrów sieci, kompensatora oraz obciążenia. Panel HMI ma wbudowaną pamięć do 500 zarejestrowanych zdarzeń (logs). Dodatkowo na wyświetlaczu można podejrzeć przebiegi prądów i napięć oraz wartości podstawowych parametrów, jakości energii elektrycznej takich jak: Moc czynna, bierna, pozorna, $\cos\phi$, wartość RMS napięć i prądów, wartość prądu w przewodzie neutralnym, THDI, THDU, widmo harmonicznym prądu i napięcia, temperaturę tranzystora IGBT.

FUNKCJE URZĄDZENIA:

- bezstopniowa kompensacja mocy biernej,
- 3-poziomowa topologia sterowników IGBT,
- częstotliwość przełączeń do 20kHz zapewniająca niski poziom prądów przełączeń,
- czas odpowiedzi <15ms,
- panel sterowania HMI 4,3" lub moduł Wi-Fi,
- wykonanie naścienne i Rack,
- możliwość równoległego łączenia modułów w celu rozbudowy układu kompensacji mocy biernej,
- opcja 7" panel sterowania umożliwia zapisanie wartości rejestrowanych danych oraz eksportu na zewnętrzny dysk USB,
- 7" panel sterowania udostępni możliwość generowanie raportów (tygodniowych, miesięcznych oraz bieżących) z rejestrowanych parametrów, zmiany interwału agregacji danych oraz eksportowanie ich na zewnętrzny dysk USB.
- typ ASVG umożliwia dodatkowo filtrację harmonicznym prądu rzędu 3, 5, 7, 9, 11 i 13.

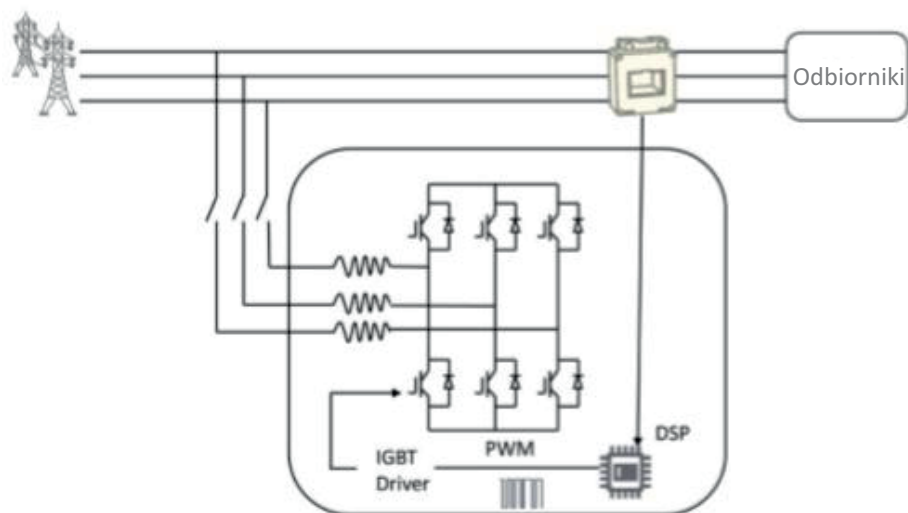
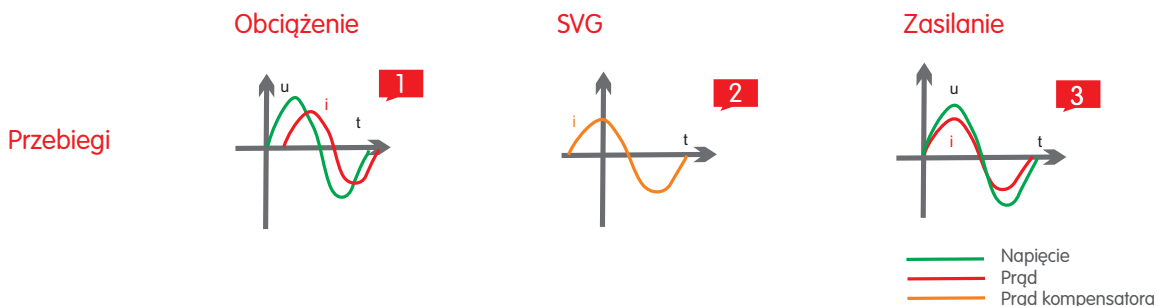


WYKONANIE MODUŁOWE



ZASADA DZIAŁANIA

Kompensator aktywny generuje do sieci prąd kompensacji wysterowany poprzez zastosowane tranzystory. Na podstawie pomiaru wartości i charakteru mocy biernej generuje sygnał o odpowiednim kącie przesunięcia prądu względem napięcia, aby odpowiadał wartości mocy jaką musi skompensować. Urządzenia wyposażone w funkcję filtracji harmonicznych działają analogicznie jak kompensator aktywny jednak generują sygnały o wyższych częstotliwościach odpowiadające częstotliwości występujących harmonicznych. Sygnał generowany w przypadku filtracji harmonicznych jest w przeciw fazie do sygnału zmierzonych harmonicznych, aby oba sygnały zniósły się w miejscu podłączenia filtra. Wygenerowany prąd przez kompensator powoduje poprawę współczynnika mocy, obniżenie poziomu harmonicznych w prądzie, redukcję prądu w przewodzie neutralnym oraz umożliwia symetryzację obciążenia.



APLIKACJE



| | SVG | | | | |
|--|---|------------------------|-----------------|-----------------|-----------------|
| | SVG 10 | SVG 15 | SVG 30/50 | SVG 100 | SVG 200 |
| Zakres napięć | 228V ~ 456V | | | | |
| Typ sieci | 3P3W, 3P4W | | | | |
| Częstotliwość | 50/60HZ (zakres : 45Hz ~ 62Hz) | | | | |
| Możliwość pracy równoległej modułów | Nielimitowany | | | | |
| Zakres prądów przekładników pomiarowych | 150/5A ~ 30000/5A | | | | |
| Funkcje urządzenia | kompensacja mocy biernej oraz symetryzacja obciążenia | | | | |
| Zakres prądów mocułów mocy | 15A | 22,5A | 45A/75A | 150 A | 300A |
| Czas odpowiedzi | < 5ms | | | | |
| Zakres parametryzacji współczynnika mocy | możliwość ustawienia od -1 do +1 | | | | |
| Częstotliwość przełączeń | aż do 20kHz | | | | |
| Sprawność | ≥ 97% | | | | |
| Maksymalna wartość THDu [%] | 15% | | | | |
| Zabezpieczenia | zabezpieczenie nad / pod napięciowe, zabezpieczenie zwarciove, zabezpieczenie przed odwróceniem mostka falownika, | | | | |
| Protokoły komunikacyjne | Modbus RTU, Modbus TCP/IP / złącze RS485 i RJ45 Ethernet | | | | |
| Wyświetlacz | 4.3" HMI (LCD panel); 7" HMI (centralny panel sterownia dla wielu modułów) | | | | |
| Miejsce podłączenia | wykonanie wewnętrzne | | | | |
| Stopień ochrony | IP21 | | | | |
| Sposób montażu | Montaż naścian lub rack | | | | |
| Prędkość wymuszonego obiegu powietrza | 151 l/s | 222 l/s (75A); 269 l/s | | 405 l/s | 500 l/s |
| Poziom hałas | <64dB | | | | |
| Wymiary (mm) wykonanie RACK | 440 x 45 x 340 | 530 x 180 x 515 | 530 x 190 x 546 | 530 x 270 x 630 | 540 x 370 x 690 |
| Wymiary (mm) wykonanie naścienne | 410 x 340 x 68 | 500 x 540 x 183 | 500 x 560 x 190 | 500 x 605 x 273 | 620 x 729 x 370 |
| Wysokość NPM pracy | ≤1500m (obniżenie wartości sprawności o 1% na 100m w przedziale od 1500m do 4000m) | | | | |
| Temperatura | -10°C...40°C (> 45°C obniżenie sprawności o 1 % na każdy °C) | | | | |
| Wilgotność | 5...95 % bez kondensatu | | | | |
| Środowisko elektromagnetyczne | Przewodzone EMC, EN 61000-6-4:2007+A1:2011 EN 61000-6-2:2005 | | | | |
| Ochrona PCBA | Powłoka konformalna | | | | |
| Normy | UL 508 UL 508 C EN 61000-6-2 EN 61000-6-4 EN 50178: 1998 CSA C22.2 No 14 | | | | |
| Certyfikaty | CCS DNV RINA BV LR UL CETLUS (CSA C22.2,UL508) CE (DNV RINA BV LR just for AHF) | | | | |
| Gwarancja | 24 miesiące | | | | |

Aktywny kompensator

LKD 5, 10, 25

Rodzina kompensatorów dynamicznych przeznaczonych do kompensacji mocy biernej indukcyjnej i pojemnościowej z dodatkową funkcją kompensacji mocy dystorsji odpowiada na aktualne potrzeby w zakresie jakości zasilania. Prezentowane rozwiązanie daje możliwość nisko stratnej kompensacji mocy biernej, a poprzez stosowny wybór opcji możemy kompensować wybraną składową harmoniczną. Kompensatory znalazły szerokie zastosowanie, m.in. zastępując tradycyjne baterie kondensatorów-dławików i podnosząc standard poprzez filtrację wyższych harmonicznych. Zyskaliśmy dużą redukcję strat własnych układu kompensacyjnego, a jednocześnie obniżyliśmy wielkość mocy pozornej jeszcze bardziej redukując opłaty za energię elektryczną. Dzięki zastosowaniu kompensatora dynamicznego uzyskamy poprawę jakości zasilania, aktywną kompensację mocy biernej, zrównoważenie obciążenia oraz wydłużenie czasu eksploatacji urządzeń podłączonych do sieci z filtrem. Bezpośrednio zastosowanie kompensatora dynamicznego wiąże się ze znaczącym obniżeniem opłat za energię bierną. Kompensator dynamiczny jest urządzeniem bardzo wydajnym, prostym w instalacji i eksploatacji. Dzięki zastosowaniu innowacyjnych technologii udało nam się zminimalizować wielkość urządzenia i umieścić je w kompaktowych obudowach pozwalających montować je nawet w najbardziej wymagających miejscach.



| Model | LKD 5 | LKD 10 | LKD 25 |
|------------------------------------|----------------------|----------------------|----------------------|
| Moc kompensacji | ± 5 kVar | ± 10 kVar | ± 25 kVar |
| Maksymalny prąd kompensacji (RMS) | 8 A | 16 A | 40 A |
| Maksymalny prąd kompensacji (Peak) | 14,4 A | 28,8 A | 72 A |
| Napięcie pracy | 3 × 400 V AC +/- 10% | 3 × 400 V AC +/- 10% | 3 × 400 V AC +/- 10% |
| Częstotliwość napięcia | 50/60 Hz | 50/60 Hz | 50/60 Hz |
| CT | 5/5 - 600/5 | 5/5 - 2000/5 | 5/5 - 3000/5 |
| Skuteczność kompensacji | ≥ 99,5% | ≥ 99,5% | ≥ 99,5% |
| PF | -1 do 1 | -1 do 1 | -1 do 1 |
| Częstotliwość pracy | 32 kHz | 32 kHz | 32 kHz |
| Kompensacja harmoniczných | do 49-tej | do 49-tej | do 49-tej |
| Technologia | SiC | SiC | SiC |
| Sterowanie członami Q/L | opcja | opcja | opcja |
| Czas regulacji | 100 ms | 100 ms | 100 ms |
| Czas reakcji | 20 ms | 20 ms | 20 ms |
| Instalacja sieci | czteroprzewodowa | czteroprzewodowa | czteroprzewodowa |
| Straty mocy | < 80 W | < 160 W | < 300 W |
| Poziom hałasu | < 65 dB | < 65 dB | < 65 dB |
| Masa | 14 kg | 17 kg | 30 kg |
| Stopień ochrony | IP 20 | IP 20 | IP 20 |
| Temperatura pracy | -20 °C...+50 °C | -20 °C...+50 °C | -20 °C...+50 °C |
| | pasywne | wymuszone | wymuszone |
| Wysokość prac mnpm | < 1500 | < 1500 | < 1500 |
| Możliwość rozbudowy | - | - | do 100 kVar |
| Komunikacja | RS 485 | RS 485 | RS 485, LAN |
| Protokół łączności | Modbus (RTU) | Modbus (RTU) | Modbus (RTU) |
| Wyświetlacz HMI | opcja | opcja | tak |



Aktywny filtr wyższych harmonicznych

Typ AHF Sinexcel

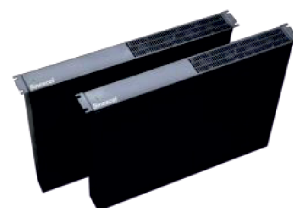
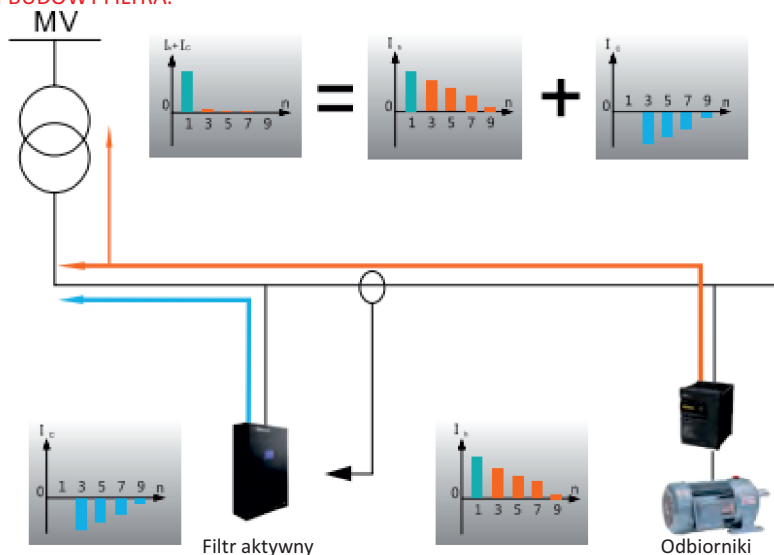
Pobierany przez odbiornik nieliniowy odkształcony prąd, ze względu na impedancję źródła, powoduje odkształcenie przebiegu napięcia. Dzięki rozkładowi sygnału, na widmo poprzez FFT powstaje obraz jakie częstotliwości sygnałów występują w rzeczywistym przebiegu prądu, informując o wielkości odkształceń oraz metodzie jaką należy zastosować w celu poprawy parametrów zasilania naszych odbiorników. W celu obniżenia poziomu odkształceń w prądzie oraz w napięciu stosuje się aktywne filtry wyższych harmonicznych.

Filtr aktywny AFH pobiera sygnał z przekładników prądowych o obecnym poziomie obciążenia oraz analizuje przy pomocy FFT poziom prądu odkształceń. Na podstawie analizy sygnału generuje prąd odkształceń o przeciwnej fazie i tej samej amplitudzie do sieci z czasem odpowiedzi poniżej 5ms, aby zapewnić kompensację odkształceń odbiorników nieliniowych.

FUNKCJE FILTRÓW AHF:

- modułowa oraz kompaktowa budowa,
- elastyczne rozwiązanie umożliwiające instalację w sieciach z dużymi odkształceniami wartość prądów i napięć,
- maksymalne napięcie zasilania 456V,
- kompensacja harmonicznych rzędu od 2 do 50,
- możliwość rozbudowy układu filtracji, poprzez dodawanie modułów równoległych,
- urządzenie umożliwia filtrację harmonicznych, kompensację mocy biernej 50Hz oraz symetryzację obciążenia,
- zaawansowane algorytmy obliczeniowe zapewniają rozpoznanie przez urządzenie wartości impedancji sieci oraz przewidywanie częstotliwości wystąpienia rezonansu,
- intuicyjny panel sterowania umożliwiający podgląd bieżących parametrów oraz parametryzację urządzenia,
- 4" panel sterowania (opcjonalnie 7" w celu sterowania pracą równoległą modułów),
- bezstopniowej kompensacja mocy biernej.

ZASADA DZIAŁANIA I SCHEMAT BUDOWY FILTRA.



| | AHF 400V | | | | |
|--|--|--------------------|------------------------|---|-----------------|
| | AHF 15 | AHF 025/035 | AHF 050/060 | AHF 075/100 | AHF 150 |
| Zakres napięć | 228V ~ 456V | | | | |
| Typ sieci | 3P3W, 3P4W | | | | |
| Częstotliwość | 50/60HZ(zakres : 45Hz-62Hz) | | | | |
| Możliwość pracy równoległej modułów | Nielimitowany | | | | |
| Zakres prądów przekładników pomiarowych | 150/5A ~ 30000/5A | | | | |
| Funkcje urządzenia | h2 - h50 harmoniczne, kompensacja mocy biernej oraz symetryzacja obciążenia | | | | |
| Zakres prądów mocy | 15A | 25A / 35A | 50A / 60A | 75A / 100A | 150 A |
| Maksymalna moc modułów mocy | 10 kVar | 17/25kVAr | 35 / 42kVAr | 52 / 70kVAr | 105kVAr |
| Czas odpowiedzi | < 5ms | | | | |
| Zakres parametryzacji współczynnika mocy | możliwość ustawienia od -1 do +1 | | | | |
| Algorytm sterowania | FFT, Inteligentny algorytm FFT oraz kompensacja mocy biernej | | | | |
| Częstotliwość przełączeń | aż do 20kHz | | | | |
| Sprawność | ≥ 97% | | | | |
| Maksymalna wartość THDu [%] | 15% | | | | |
| Zabezpieczenia | zabezpieczenie nad / pod napięciowe, zabezpieczenie zwarciove, zabezpieczenie przed odwróceniem mostka falownika, zabezpieczenie przed nadmierną kompensacją | | | | |
| Protokoły komunikacyjne | Modbus RTU, Modbus TCP/IP / złącze RS485 i RJ45 Ethernet | | | | |
| Wyświetlacz | 4.3" HMI (LCD panel); 7" HMI (centralny panel sterownia dla wielu modułów) | | | | |
| Miejsce podłączenia | wykonanie wewnętrzne | | | | |
| Stopień ochrony | Ip20 lub IP21 | | | | |
| Sposób montażu | Montaż na ścianie lub rack | | | | |
| Prędkość wymuszonego obiegu powietrza | 151 l/s | | 222 l/s (75A); 269 l/s | | 405 l/s |
| Poziom hałasu | < 65dB | | | | |
| Wymiary (mm) wykonanie RACK | 440 x 45 x 340 | 440 x 490 x 150 | 440 x 590 x 190 | 440 x 600 x 230 (75A) 500 x 600 x 190 (100A) | 500 x 560 x 269 |
| Wymiary (mm) wykonanie naścienne | 410 x 340 x 68 | 440 x 150 x 470 | 440 x 190 x 610 | 440 x 234 x 625 (75A) 500 x 190 x 584 (100A) | 500 x 286 x 557 |
| Waga | 10 kg | 18kg | 35kg | 36kg | 48kg |
| Kolor | Czarny | | | | |
| Wysokość NPM pracy | ≤1500m (obniżenie wartości sprawności o 1% na 100m w przedziale od 1500m do 4000m) | | | | |
| Temperatura | -10°C...40°C (> 45°C obniżenie sprawności o 1 % na każdy °C) | | | | |
| Wilgotność | 5...95 % bez kondensatu | | | | |
| Środowisko elektromagnetyczne | Przewodzone EMC, EN 61000-6-4:2007+A1:2011 EN 61000-6-2:2005 | | | | |
| Ochrona PCBA | Powłoka konformalna | | | | |
| Normy | UL 508 UL 508 C EN 61000-6-2 EN 61000-6-4 EN 50178: 1998 CSA C22.2 No 14 | | | | |
| Certyfikaty | CCS DNV RINA BV LR UL CETLUS (CSA C22.2,UL508) CE (DNV RINA BV LR just for AHF | | | | |
| Gwarancja | 15 miesięcy | | | | |



Filtr aktywny wyższych harmonicznych

ADF P25, ADF P100, ADF P200, ADF P300

STATCOM

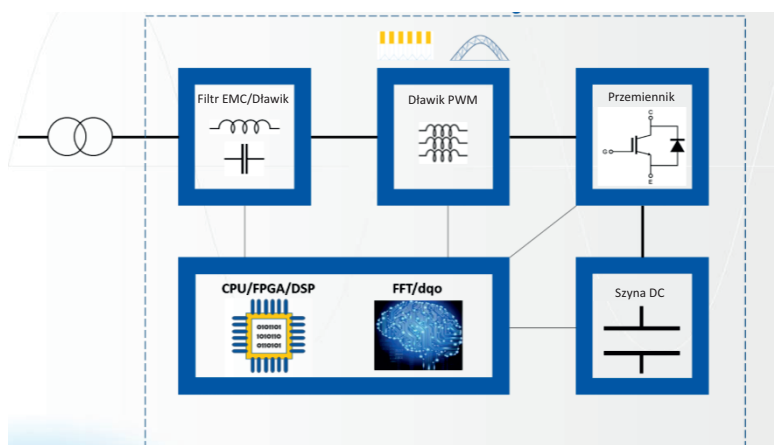


Obecny poziom rozwoju układów energoelektroniki wymusił określenie odpowiedniego sposobu ograniczenia zakłóceń i poprawę parametrów jakości energii elektrycznej. Istnieje szereg możliwości technicznych ograniczających generację zakłóceń oraz filtrację odkształceń. Układy filtracji aktywnej obniżające poziom odkształceń można zastosować przy źródle zaburzeń, odbiornikach wrażliwych na odkształcenia jak i w układach sprzęgających.

Nowoczesne układy filtrujące oparte są o technologię tranzystorów IGBT i komponentów przetwarzających sygnały cyfrowe (DSP) umożliwiające szybkie dostosowanie pracy filtra do aktualnego poziomu obciążenia i odkształceń. Dodatkowo filtry umożliwiają kompensację mocy biernej wynikającej z przesunięcia kąta fazowego pomiędzy prądem i napięciem składowej podstawowej, poprawiając tym samym wartość współczynnika mocy. Przy pomocy filtrów aktywnych, można obniżyć wartość wskaźnika migotania światła oraz symetryzować obciążenie sieci.

Filtry aktywne posiadają znacznie skuteczniejsze metody ograniczeni poziomu odkształceń oraz oferują szersze możliwości od innych dostępnych na rynku rozwiązań. Filtry aktywne występują w układach 3-przewodowych oraz 4-przewodowych w przypadku konieczności filtracji harmonicznych kolejności zerowej. Filtry aktywne są stosowane głównie jako układy filtracji grup odbiorów będących źródłem odkształceń w szerokim spektrum częstotliwości.

SCHEMAT BLOKOWY AKTYWNEGO FILTRA WYŻSZYCH HARMONICZNYCH



ZASTOSOWANIE



Branża morska



Rafinerie



Centra danych



Branża wodna



Przemysł

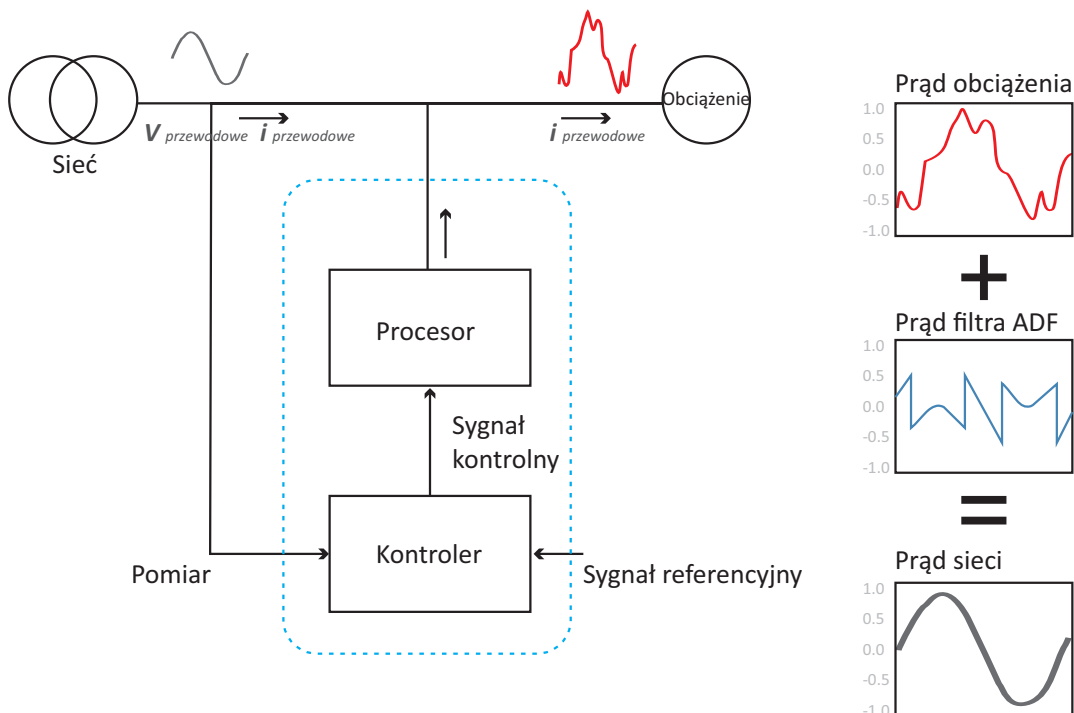
FUNKCJE:

- Filtracja harmonicznych.
- Korekta współczynnika mocy.
- Symetryzacja obciążenia.
- Podłączenie w pętli otwartej i zamkniętej.
- Praca filtra bez wykorzystania przekładników prądowych sensor-less control (praca bezczujnikowa).
- Obniżenie poziomu migotania światła.
- Tłumienie rezonansów.
- Wykonania dla sieci nn oraz SN.

INNOWACYJNOŚĆ ROZWIĄZAŃ FIRMY COMSYS:

- Firma Comsys jako pierwsza na świecie wprowadziła rozwiązania modułowe w budowie filtrów aktywnych.
- Filtry ADF jako jedyne umożliwiają filtrację harmonicznych w napięciu, dzięki wykonaniu filtra Sensor-less control.
- Intuicyjny interfejs użytkownika dostępny przez stronę Web.
- Filtracji harmonicznych do 5kHz.
- Automatyczna eliminacja rezonansu w określonym przez użytkownika paśmie częstotliwości.
- Możliwość zmiany częstotliwości przełączeń – sterowania filtra aktywnego w zakresie 2-15kHz.
- Najkrótszy czas odpowiedzi filtra <math>< 25\mu s</math> (dotyczy modelu ADF P200).

ZASADA DZIAŁANIA AKTYWNEGO FILTRA



ADF P25



Prąd modułu mocy 30A

Biurowce oraz budynki użyteczności publicznej
Sprzęt medyczny
System zasilania bezprzerwowego
Wentylacja

480V (208-480V)
3 fazowa / 3-przewodowa
Filtracja do 49 harmonicznej

Czas odpowiedzi <1ms

Sprawność >98%

Wymiary 230 x 810 x 311 mm / 38 kg

ADF P100



Prąd modułu mocy 50A - 150A

Statki
Morskie platformy wiertnicze
Systemy napędowe
Budynki użyteczności publicznej
Sprzęt medyczny
Wentylacja

480/690 V, 3ph-3w
208-415V 3 fazowa/ 4 przewodowa
Filtracja do 49 harmonicznej

Czas odpowiedzi <1ms

Sprawność >98%

Wymiary 230 x 1790 x 470 mm / 91/150kg

ADF P300



Prąd modułu mocy 110A - 450A

Budynki użyteczności publicznej
Obciążenia przemysłowe
Lampy fluorescencyjne
Systemy wentylacji
Systemy napędowe
Sprzęt medyczny

480 V 3ph-3w 100 A_{RMS}

Filtracja do 49 harmonicznej

Czas odpowiedzi 25 μs

Sprawność >98%

600 x 2155 x 610 mm /232 kg

ADF P200



Prąd modułu mocy 120A

Budynki użyteczności publicznej
Obciążenia przemysłowe
Lampy fluorescencyjne
Systemy wentylacji
Systemy napędowe

480V (208-480V)
480-690V

Filtracja do 100 harmonicznej (5kHz)

Czas odpowiedzi <1ms

Sprawność >98%

Wymiary 800 x 2155 x 610 mm / 325 – 639 kg

Systemy STATCOM

ADF P700

ADF P700 STATCOM może być dostarczany w niezależnym budynku o wysokości 6 lub 12 metrów. Jest klimatyzowany i izolowany termicznie, dzięki czemu może działać stabilnie pomimo trudnych warunków pogodowych. Kształt kontenera systemu sprawia, że dobrze nadaje się do transportu do odległych miejsc statkiem, koleją, ciężarówką, a także transportem lotniczym.



MODUŁOWE ROZWIĄZANIE STATCOM

Modułowość, wytrzymałość, szybki czas odpowiedzi i redundancja sprawiają, że ADF P700 STATCOM jest idealnym wyborem do kompensacji wymagających zastosowań, takich jak dźwigi portowe, młyny, elektryczne piece łukowe (EAF), systemy trakcji kolejowej oraz jako tymczasowe rozwiązanie mobilnego przywracania napięcia.



FUNKCJE

- Sterowanie cyfrowe
- Opcjonalny system monitorowania jakości energii klasy A.
- Modułowa, skalowalna i łatwa w utrzymaniu konstrukcja
- Chłodzenie wodne z chłodzeniem świeżą wodą
- Podłączenie do sieci 6-36 kV

SIECIOWY INTERFEJS UŻYTKOWNIKA WUI

Wszystkie produkty ADF mogą być konfigurowane z użyciem wbudowanego Sieciowego Interfejsu Użytkownika (WUI – Web User Interface) w celu przeprowadzenia parametryzacji oraz zarządzania pracą urządzenia. Rozwiązanie interfejsu WUI nie wymaga instalowania na komputerze użytkownika żadnego oprogramowania.

Podgląd online wszystkich parametrów sieci.

Kontrola wszystkich parametrów filtra

Spektrum harmonicznych, przebiegi prądów i napięć oraz wykres wskazowy.

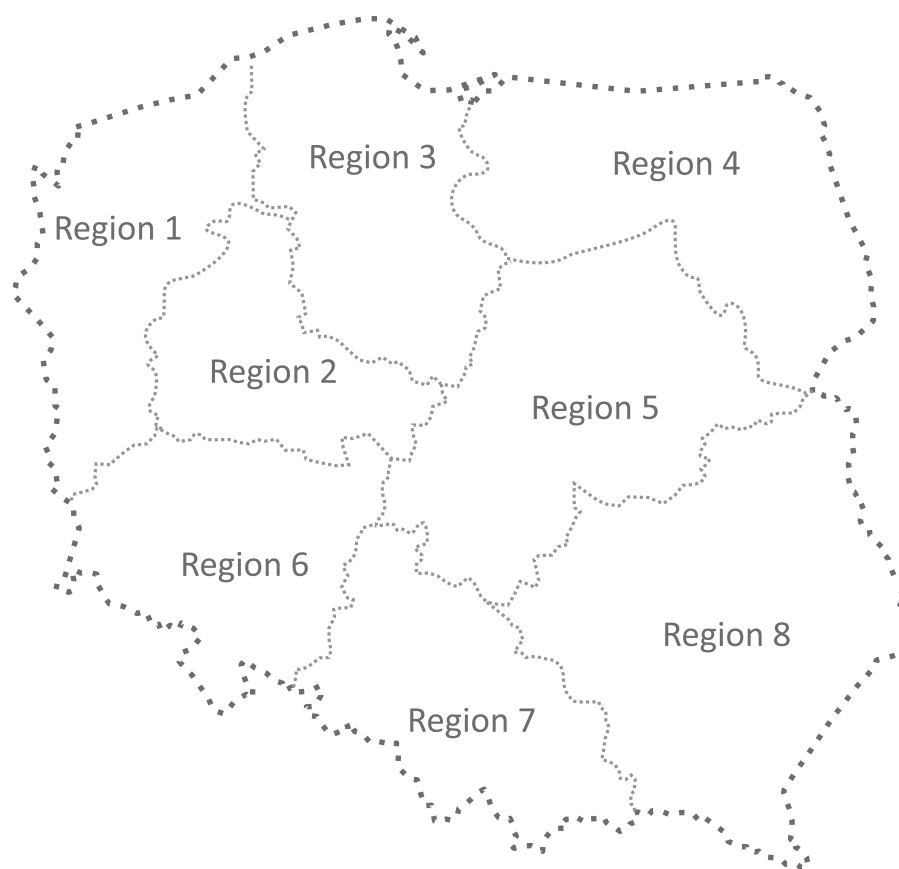


FUNKCJE PODSTAWOWE

| | ADF P25 | ADF P100 | ADF P200 | ADF P300 | ADF STATCOM |
|---|---------|----------|----------|----------|-------------|
| Montaż naścienny | ● | ● | ● | | |
| Filtracja harmonicznych oraz kompensacja mocy biernej | ● | ● | ● | ● | ● |
| Kompensacja rezonansów oraz interharmonicznych | | | ● | | |
| Zmniejszenie wskaźnika migotania światła | ● | ● | | ● | ● |
| Dedykowany do sieci SN | | | | ● | ● |
| Symetryzacja obciążenia | ● | ● | | ● | ● |
| Możliwość podłączenia w sieci 3-fazowej 4-przewodowej | | ● | | | |
| Praca urządzenia w trybie sensor-less | ● | ● | ● | ● | ● |



ANIRO



Centrala w Toruniu

ul. B. Chrobrego 64
87-100 Toruń
tel. +48 56 65763 63/64
aniro@aniro.pl

Biuro Handlowe Wrocław

ul. Brodzka 10a
54-103 Wrocław
tel. +48 71 356 80 98
fax +48 71 352 81 99
wroclaw@aniro.pl

Biuro Handlowe Chorzów

Al. Bojowników o Wolność
i Demokrację 38
41-506 Chorzów
Tel. +48 605 633 848
katowice@aniro.pl

www.aniro.pl

Dział Handlowy

Region 1

Polska Północno - Zachodnia
tel. 609 511 398

Region 2

Wielkopolska
tel. 605 631 464

Region 3

Polska Północna
tel. 605 631 457

Region 4

Polska Północno - Wschodnia
tel. 605 631 457

Region 5

Polska Centralna i Wschodnia
tel. 605 631 793

Region 6

Polska Południowo - Zachodnia
tel. 605 631 984

Region 7

Śląsk, Małopolska i Opolskie
tel. 605 630 170

Region 8

Polska Południowo - Wschodnia
tel. 605 631 755